



ニプロ

有機肥料散布機

MB380

取扱説明書

ご使用になる前に必ず
お読みください。



この製品を安全に、また正しくお使いいただくために
必ずこの **取扱説明書** をお読みください。


- 間違えた使い方をすると事故を引き起こすおそれがあります。
- お読みになった後は、必ず製品の近くに保管してください。

松山株式会社



安全に作業するために

安全に関する警告について

本機には、印付きの警告ラベルを貼付しています。安全上、特に重要な項目を示しています。警告を守り、安全な作業を行ってください。

警告ラベルについて



危険

その警告に従わなかった場合、死亡または重傷を負う危険性が高いことを示します。



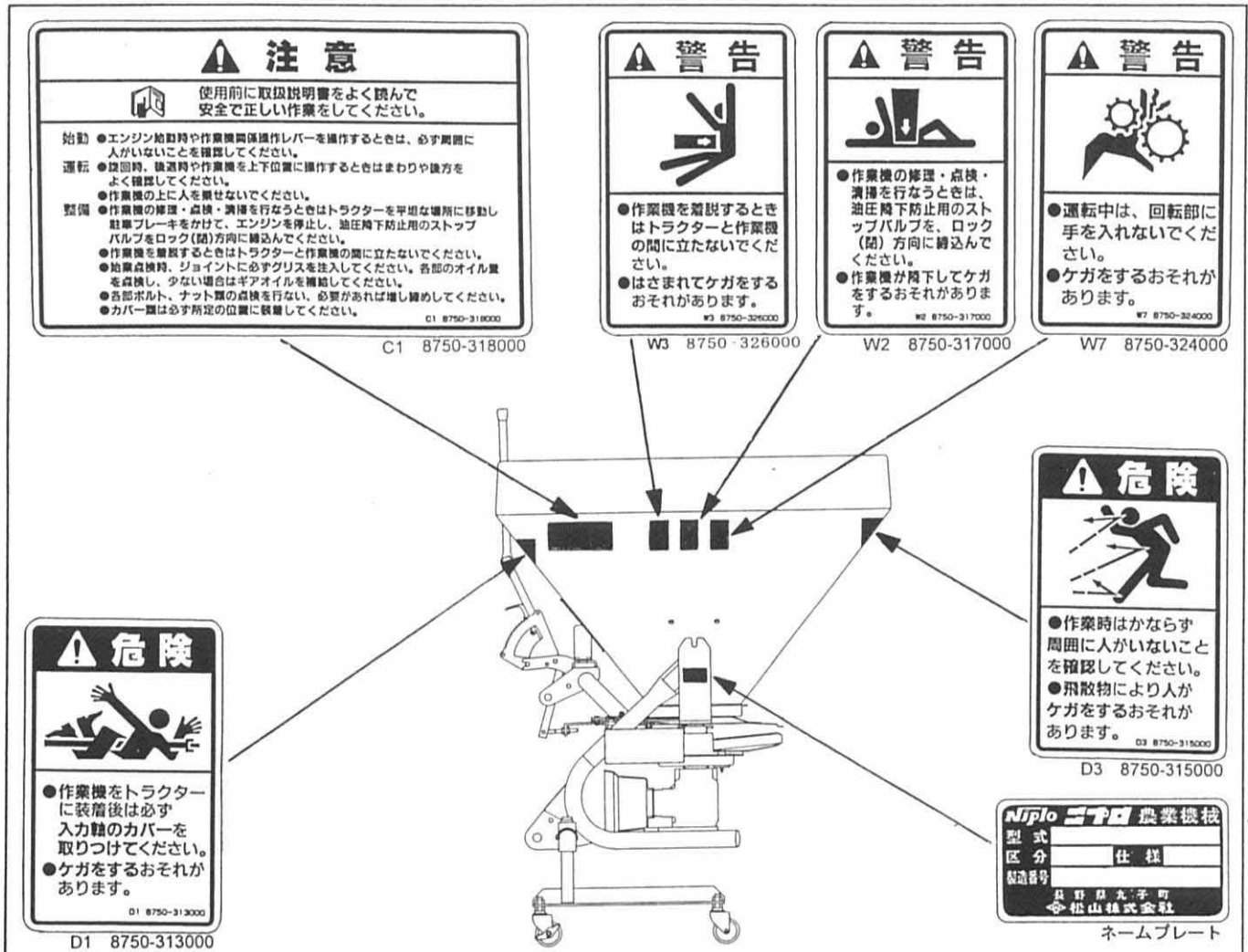
警告

その警告に従わなかった場合、死亡または重傷を負う可能性があることを示します。



注意

その警告に従わなかった場合、ケガを負うおそれがあることを示します。



— ラベルが損傷した時は —

警告ラベルは、使用者および周囲の作業員などへ危険を知らせる大事なものです。

ラベルが損傷した時は、すみやかに貼り替えてください。

注文の際には、この図に示す **部品番号** をお知らせください。

安全操作上の注意点

ここに記載されている注意事項を守らないと、死亡を含む傷害を生じる恐れがあります。

作業前には、作業機およびトラクタの取扱説明書をよくお読みになり、十分に理解してからご使用ください。

作業前に

取扱説明書は製品に近接して保存を

▲注意

- 機械の取り扱いで分からない事があった時、取扱説明書を製品に近接して保存していないため、自分の判断だけで対処すると思わぬ事故を起こし、ケガをする事があります。取扱説明書は、分からない事があった時にすぐに取り出せるよう、製品に近接して保存してください。

取扱説明書をよく読んで作業を

▲注意

- 取扱説明書に記載されている安全上の注意事項や取扱要領の不十分な理解のまま作業すると、思わぬ事故を起こす事があります。作業を始める時は、製品に貼付している警告ラベル、取扱説明書に記載されている安全上の注意事項、取扱要領を十分に理解してから行ってください。

こんな時は運転しないでください

▲警告

- 体調が悪い時、機械操作に不慣れな場合などに運転すると、思わぬ事故を起こす事があります。

次の場合は、運転しないでください。

- 過労、病気、薬物の影響、その他の理由により作業に集中できない時。
- 酒を飲んだ時。
- 機械操作が未熟な人。
- 妊娠している時。

服装は作業に適していますか

▲警告

- 作業に適さない服装で機械を操作すると、衣服の一部が機械に巻き込まれ、死亡を含む傷害をまねく事があります。

次に示す服装で作業してください。

- 袖や裾は、だぶつきのないものを着用する。
- ズボンや上着は、だぶつきのないもの

を着用する。

- ヘルメットを着用する。
- はちまき、首巻きタオル、腰タオルなどはしない。

機械を他人に貸す時は

▲警告

- 機械を他人に貸す時、取扱説明書に記載されている安全上の注意事項や取扱要領が分からないため、思わぬ事故を起こす事があります。取扱い方法をよく説明し、取扱説明書を渡して使用前にはよく読むように指導してください。

機械の改造禁止

▲注意

- 機械の改造や、当社指定以外の部品などを取り付けて運転すると、機械の破損や傷害事故をまねく事があります。機械の改造はしないでください。部品交換する時は、当社が指定するものを使用してください。

始業点検の励行

▲注意

- 始業点検を怠ると、機械の破損や傷害事故をまねく事があります。作業を始める前には、取扱説明書に基づき点検を行ってください。
- 点検をする時、傾斜地や凸凹地または軟弱地などで行うと、トラクタや作業機が不意に動き出し、事故を起こす事があります。平坦で地盤のかたい所で行ってください。
- 点検をする時、エンジンをとめずに、あるいは、駐車ブレーキをかけずに行うと、思いがけない原因で作業機が駆動し、あるいは、トラクタや作業機が動き出し、ケガをする事があります。エンジンをとめて、駐車ブレーキをかけて行ってください。
- 点検をする時、作業機を接地しないで行うと、思いがけない原因で作業機が降下してケガをする事があります。作業機を接地して行ってください。

エンジン始動・発進する時は

▲警告

- エンジンを始動する時、周囲に人がいると、思いがけない原因でトラクタや作業機が動き出し、事故を起こす事があります。周囲に人がいないことを確かめてから行ってください。

- エンジンを始動する時、トラクタの横やステップに立ったまま行くと、緊急事態への対処ができず、運転者はもちろん周囲にいる人がケガをする事があります。運転席に座り、周囲の安全を確認してから行ってください。
- エンジンを始動する時、主変速レバーを「N」（中立）にして行わないと、変速機が接続状態になっているため、トラクタが暴走し思わぬ事故を起こす事があります。主変速レバーを「N」（中立）にして行ってください
- PTOを切らないでエンジンを始動すると、急に作業機が駆動され、周囲にいる人がケガをする事があります。PTOを切ってから始動してください。
- 急発進するとトラクタ前輪が浮き上がる事があり、運転者が振り落とされたり、周囲の人を巻き込んだり、思わぬ事故を起こす事があります。周囲の安全を確認し、ゆっくりと発進してください。
- 室内で始動する時、排気ガスにより中毒になる事があります。窓、戸などを開け、十分に換気してください。

作業機を装着する時は

▲警告

- 作業機を装着するためにトラクタを移動させる時、トラクタと作業機の間に入っていると、挟まれてケガをする事があります。トラクタと作業機の人に近づけないでください。

▲注意

- 作業機をトラクタに装着する時、傾斜地や凹凸地または軟弱地などで行うと、トラクタが不意に動き出し、事故を起こす事があります。平坦で地盤のかたい所で行ってください。
- 装着するトラクタによっては、前輪荷重が軽くなり、操縦が不安定となって、思わぬ事故をまねく事があります。トラクタへフロントウエイトを取り付け、バランスを取ってください。
- オートヒッチフレームを装着する時、エンジンをとめずに、あるいは、駐車ブレーキをかけずに行くと、思いがけない原因でトラクタが動き出し、事故を起こす事があります。エンジンをとめて、駐車ブレーキをかけて行ってください。

パワージョイントを使用する時は

▲危険

- カバーのないパワージョイントを使用すると、巻き込まれてケガをする事があります。カバーのないパワージョイントは、使用しないでください。
- カバーが損傷したまま使用すると、巻き込まれてケガをする事があります。損傷したらすぐに取り替えてください。使用前には、損傷がないか点検してください。
- パワージョイントを装着する時、エンジンをとめずに行くと、思いがけない原因でパワージョイントが回転しケガをする事があります。エンジンをとめて行ってください。
- カバーのチェーンを取り付けずに使用すると、カバーが回転し、巻き込まれてケガをする事があります。トラクタ側と作業機側のチェーンを回転しない所に連結してください。

▲注意

- 3点リンクで作業機を持ち上げてパワージョイントの長さ調節をする時、思いがけない原因で作業機が降下してケガをする事があります。トラクタ3点リンクの油圧回路をロックして行ってください。
- パワージョイントを接続した時、クランプピンが軸の溝に納まっていないと、使用中に外れ、ケガをする事があります。溝に納まっているか、接続部を押し引きして確認してください。
- パワージョイントを接続した時P I C側のピン；8の抜けどめがヨークの溝に納まっていないと使用中に外れ、ケガをする事があります。溝に納まっているか確かめてください。

公道走行時は作業機の装着禁止

▲注意

- トラクタに作業機を装着して公道を走行すると、道路運送車両法に違反します。トラクタに作業機を装着しての走行はしないでください。

移動走行する時は

▲危険

- 移動走行する時、トラクタのブレーキペダルが左右連結されていないと、片ブレーキになり、トラクタが左右に振られ横転などが起こり、思わぬ事故をまねく事があります。

ほ場での特殊作業以外は、ブレーキペダルは左右連結して使用してください。

▲警告

- トラクタに運転者以外の人を乗せると、トラクタから転落したり、運転操作の妨げになって、緊急事態への対処ができず、同乗者はもちろん、周囲の人および運転者自身がケガをする事があります。
トラクタには、運転者以外の人を乗せないでください。
- 急制動・急旋回を行うと、運転者が振り落とされたり、周囲の人を巻き込んだり、思わぬ事故を起こす事があります。
急制動・急旋回はしないでください。
- 坂道・凹凸地・急カーブで速度を出しすぎると、転倒あるいは転落事故を起こす事があります。
低速走行してください。
- 旋回する時、作業機が旋回方向とは逆方向にふくれるため、周囲の人に接触しケガをさせたり、対向物・障害物に衝突しケガをする事があります。
周囲の人や対向物・障害物との間に十分な間隔を保って行ってください。
- 側面が傾斜していたり、側溝がある通路で路肩を走行すると転落事故を起こす事があります。
路肩は走行しないでください。
- 高低差が大きい段差を乗り越えようとする時、トラクタが転倒あるいは横転し、ケガをする事があります。あゆみ板を使用してください。
- 作業機の上に人を乗せると、転落し、ケガをする事があります。
また、物を載せて走行すると、落下し、周囲の人へケガを負わせる事があります。
作業機の上には、人や物などはのせないでください。

▲注意

- 作業機への動力を切らないで走行すると、周囲の人を回転物に巻き込み、ケガを負わせる事があります。
移動走行する時は、PTOを切ってください。

作 業 中 は

作業する時は

▲危険

- 運転中や回転中、回転物に巻き込まれ、ケガをする事があります。
ホッパ内に手や棒を入れないでください。

▲警告

- 運転中又は回転中、スピナーに接触すると巻き込まれ、ケガをする事があります。
周囲に人を近づけないでください。
- 作業機指定のPTO回転速度を超えて作業すると、機械の破損により、ケガをする事があります。
指定回転速度を守ってください。
- 作業機の上に人を乗せると、転落し、ケガをする事があります。
また、物を載せて作業すると、落下し、周囲の人へケガを負わせる事があります。
作業機の上には、人や物などはのせないでください。
- 傾斜地で速度を出しすぎると、暴走事故をまねく事があります。
低速で作業してください。
下り作業をする時、坂の途中で変速すると、暴走する原因となります。坂の前で低速に変速して、ゆっくりとおりでください。
- わき見運転をすると、周囲の障害物の回避や、周囲の人への危険回避などができず、思わぬ事故を起こす事があります。
前方や周囲へ、十分に注意を払いながら運転してください。
- 手放し運転をすると、思わぬ方向へ暴走し、事故を起こす事があります。
しっかりとハンドルを握って運転してください。
- ハウス内などの室内作業をする時、排気ガスにより中毒になる事があります。
窓、戸などを開け、十分に換気をしてください。

▲注意

- 肥料を投入する時、エンジンをとめずに、あるいは、駐車ブレーキをかけずに行くと、思いがけない原因で作業機が駆動し、あるいは、トラクタや作業機が動き出し、ケガをする事があります。
エンジンをとめて、駐車ブレーキをかけて行ってください。
- 散布作業中、飛散物が当たりケガをする事があります。
周囲に人を近づけないでください。
- 調整や付着物の除去などを行う時、エンジンをとめずに、あるいは、駐車ブレーキをかけずに行くと、思いがけない原因で作業機が駆動し、あるいは、トラクタや作業機が動き出し、ケガをする事があります。
エンジンをとめて、駐車ブレーキをかけて行ってください。
- 調整をする時、傾斜地や凸凹地または軟弱地などで行うと、トラクタや作業機が不意

に動き出し、事故を起こす事があります。
平坦で地盤のかたい所で行ってください。

- 調整をする時、エンジンをとめずに、あるいは、駐車ブレーキをかけずに行くと、思いがけない原因で作業機が駆動し、あるいは、トラクタや作業機が動き出し、ケガをする事があります。
エンジンをとめて、駐車ブレーキをかけて行ってください。
- 調整をする時、作業機を接地しないで行くと、思いがけない原因で作業機が降下してケガをする事があります。
作業機を接地して行ってください。

トラクタから離れる時は

▲警告

- トラクタから離れる時、傾斜地や凹凸地などに駐車すると、トラクタが暴走して思わぬ事故を起こす事があります。
平坦で安定した場所に駐車し、トラクタのエンジンをとめ、駐車ブレーキをかけて暴走を防いでください。
- トラクタから離れる時、作業機を接地しないでおくと、思いがけない原因で作業機が降下し、ケガをする事があります。
作業機を接地してからトラクタを離れてください。

作業が終わったら

作業後の手入れをする時は

▲注意

- 作業後の手入れをする時、傾斜地や凸凹地または軟弱地などで行うと、トラクタや作業機が不意に動き出し、事故を起こす事があります。
平坦で地盤のかたい所で行ってください。
- 作業後の手入れをする時、エンジンをとめずに、あるいは、駐車ブレーキをかけずに行くと、思いがけない原因で作業機が駆動し、あるいは、トラクタや作業機が動き出し、ケガをする事があります。エンジンをとめて、駐車ブレーキをかけて行ってください。
- 作業後の手入れをする時、作業機を接地しないで行くと、思いがけない原因で作業機が降下してケガをする事があります。
作業機を接地して行ってください。

終業点検の励行

▲危険

- パワージョイントを外す時、エンジンをとめずに行くと、思いがけない原因でパワージョイントが回転し、ケガをする事があります。
エンジンをとめて行ってください。

▲注意

- 作業後の点検を怠ると、機械の調整不良や破損などが放置され、次の作業時にトラブルを起こしたり、ケガをする事があります。
作業が終わったら、取扱説明書に基づき点検を行ってください。
- 作業機をトラクタから切り離す時、エンジンをとめずに、あるいは、駐車ブレーキをかけずに行くと、思いがけない原因でトラクタや作業機が不意に動き出し、事故を起こす事があります。
エンジンをとめて、駐車ブレーキをかけて行ってください。
- オートヒッチフレームを切り離す時、エンジンをとめずに、あるいは、駐車ブレーキをかけずに行くと、思いがけない原因でトラクタが動き出し、事故を起こす事があります。
エンジンをとめて、駐車ブレーキをかけて行ってください。
- 点検整備をする時、傾斜地や凸凹地または軟弱地などで行うと、トラクタや作業機が不意に動き出し、事故を起こす事があります。
平坦で地盤のかたい所で行ってください。
- 点検整備をする時、エンジンをとめずに、あるいは、駐車ブレーキをかけずに行くと、思いがけない原因で作業機が駆動し、あるいは、トラクタや作業機が動き出し、ケガをする事があります。
エンジンをとめて、駐車ブレーキをかけて行ってください。
- 点検整備をする時、作業機を接地しないで行くと、思いがけない原因で作業機が降下してケガをする事があります。
作業機を接地して行ってください。
- 作業をする時、カバー類を外して作業すると、ケガをする事があります。
点検整備の後は、カバー類を元通りに取り付けてください。
- 運転中又は回転中、カバーを開けると回転物に巻き込まれケガをする事があります。
カバーを開けないでください。

不調処置・点検・整備をする時

▲注意

- 不調対応処置・点検・整備をする時、傾斜地や凸凹地または軟弱地などで行うと、トラクタや作業機が不意に動き出し、事故を起こす事があります。
平坦で地盤のかたい所で行ってください。
- 不調対応処置・点検・整備をする時、エンジンをとめずに、あるいは、駐車ブレーキをかけずに行うと、思いがけない原因で作業機が駆動し、あるいは、トラクタや作業機が動き出し、ケガをする事があります。
エンジンをとめて、駐車ブレーキをかけて行ってください。
- 不調対応処置・点検・整備をする時、作業機を接地しないで行うと、思いがけない原因で作業機が降下してケガをする事があります。
作業機を接地して行ってください。
- 作業をする時、カバー類を外して作業すると、ケガをする事があります。
不調対応処置・点検・整備の後は、カバー類を元通りに取り付けてください。

も く じ



安全に作業するために

安全に関する警告について	1	作業が終わったら	5
作業前に	2	不調処置・点検・整備をする時	6
作業中は	4		

1 トラクタへの装着

1 各部の名称とはたらき	9	5 パワージョイントの装着	14
2 適応トラクタの範囲	11	1. 長さの確認方法	14
3 組立部品	11	2. 切断方法	15
4 トラクタへの装着	12	3. 安全カバーの脱着方法	15
		4. パワージョイントの連結	15

2 運転を始める前の点検

1 運転前の点検	17	2 エンジン始動での点検	17
1. トラクタ各部の点検	17	3 給油箇所一覧表	18
2. 連結部の点検	17		
3. 有機肥料散布機の点検	17		

3 作業の仕方

1 本製品の使用目的	19	3 作業要領	20
2 作業のための調整	19		

4 作業が終わったら

1 作業後の手入れ …………… 21

2 トラクタからの切り離し …………… 21

3 長期格納する時 …………… 22

5 点検と整備について

1 点検整備一覧表 …………… 23

6 不調時の対応

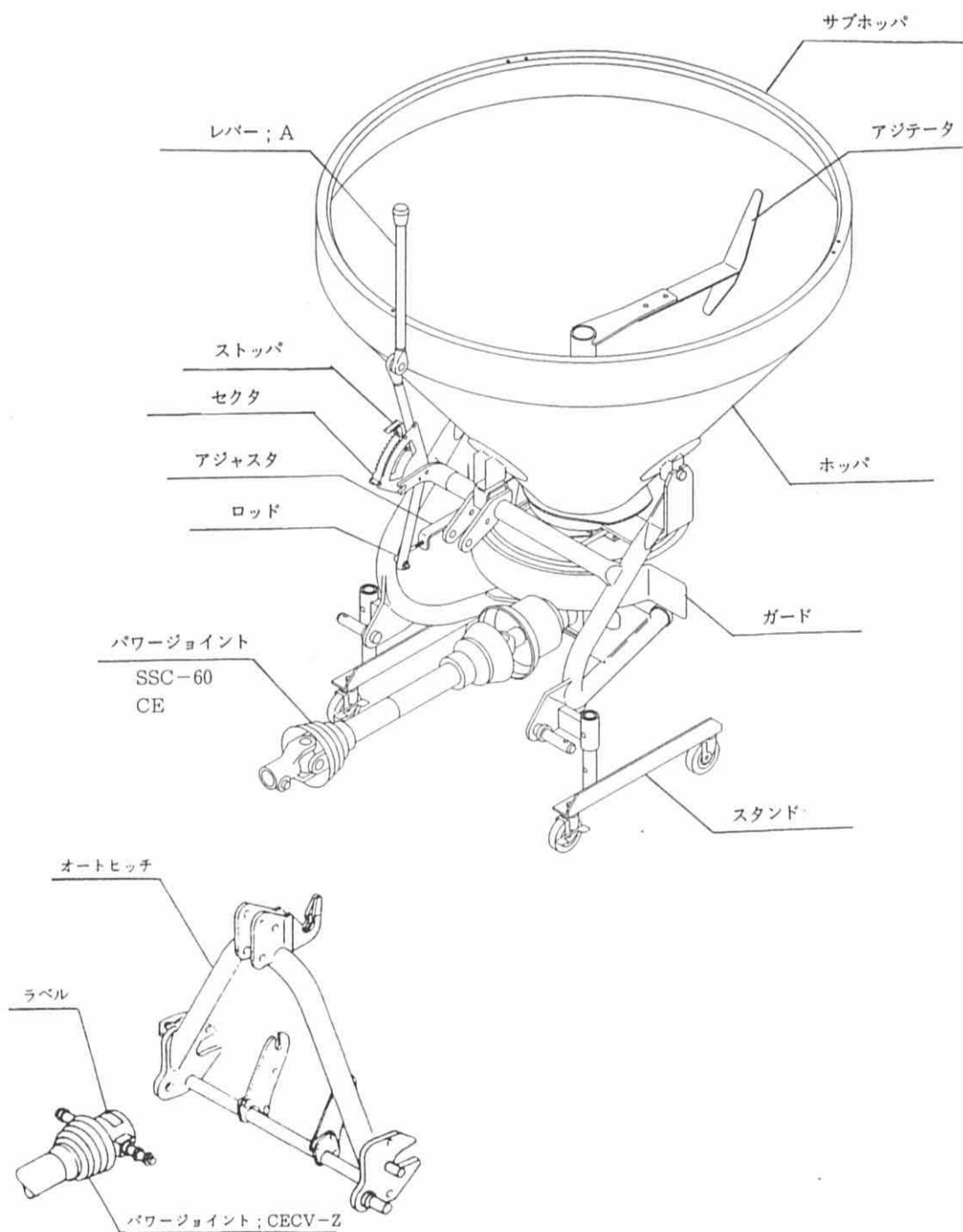
1 不調処置一覧表 …………… 24

7 部 品 …………… 25

1 トラクタへの装着

適切な装着で安全な作業をしましょう。

1 各部の名称とはたらき



1. レバー; A

肥料、石灰等の散布開始及び終了をこのレバーの押し引きにより行います。

前に引くと散布口が開き、カラー (35028) に当たるまで後に押しすと散布口が閉じます。

2. ストッパ

肥料等の散布時、散布量を調節するためのものです。開度調節が10段階に設定できます。全閉時、レバーのもどり止めのため、ストッパをセクタの一番後側にセットしてください。

3. ロッド

レバー；A全開時に落下口が全開となるように、アジャスタを固定しているナット；M10で微調整します。

4. パワージョイント；

SSC-60（標準タイプ）
CE（3Sタイプ）

トラクタから作業機のスピナーおよびホッパ内のスクレーパを駆動します。

5. パワージョイント；CECV-Z

4Sタイプで使用し、作業機をオートヒッチで装着した時、自動的にトラクタの動力を作業機に伝えます。

6. アジテータ

肥料のブリッジを防止します。

7. オートヒッチ

注：3P・4P等、以下の説明に用いる「P」とはPoint（点）の略で夫々3点（3箇所）、4点（4箇所）の意味を表します。

(1) トラクタの3点装置（3P＝ローリンク2P＋トップリンク1P）を使用して装着（直装）する作業機を対象に、予めトラクタの3Pに作業機装着用のフレームを取付けておき、そのフレームに設けられた3Pと作業機側の3Pを、トラクタ3点装置を昇降することによって、自動的に脱着する方法を「オートヒッチ」と言い、予めトラクタ3Pに装着するフレームのことを「オートヒッチフレーム」と言います。（「オートヒッチ」との呼び方は、日農工で申し合わされた呼称です。）

この装着状態を3Pオートヒッチ（略して「3P」）と言います。

(2) オートヒッチフレームに、作業機のPIC軸と駆動伝達が自動的に連結される駆動受部を設け、3P脱着と同時に、この1Pも同時に着脱する状態を4Pオートヒッチ（略して「4P」）と言います。

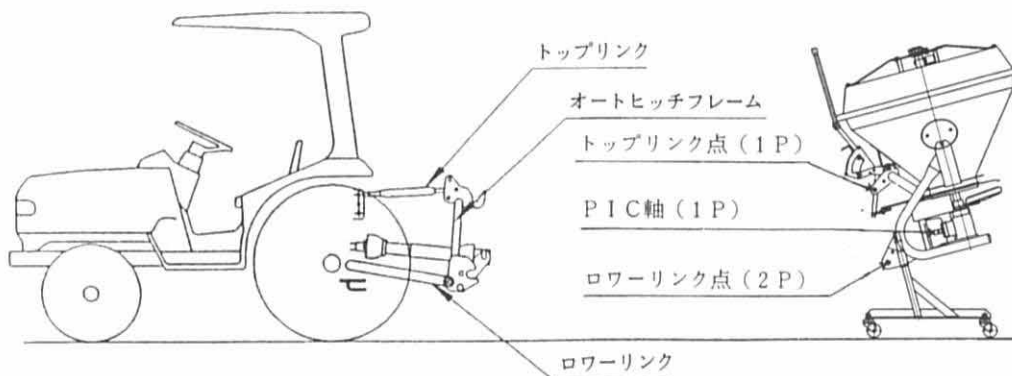
（オートヒッチフレームの駆動受部とトラクタのPTO軸とはパワージョイントで連結されます。）

(3) JIS規格により、トラクタ3Pの寸法が規定されており、「0・I兼用」タイプと「I・II兼用タイプ」があります。オートヒッチにもこの2種類があり、一般的に「0・I兼用」タイプは「S」、「I・II兼用タイプ」は「L」で区分しています。

「0・I兼用」の3P・4Pは3S・4Sで表しています。

Sタイプのセット区分は次のようになっています。

呼び	製品セット構成に伴う装着内容
標準	オートヒッチフレームを使用せず、トラクタ3Pに作業機の3Pを直接装着。
-0S	オートヒッチフレーム、パワージョイントは標準では装備なし。他の作業機の3P・4Pヒッチで装着。
-3S	オートヒッチフレームが標準装備で3P装着、ジョイントは標準のものをあとから装着。
-4S	オートヒッチフレームとクイックジョイント（パワージョイント；QWM-050）が標準装備で4P装着。



2 適応トラクタの範囲

▲ 注意

- 装着するトラクタによっては、前輪荷重が軽くなり、操縦が不安定となって、思わぬ事故をまねく事があります。
トラクタへフロントウエイトを取り付け、バランスを取ってください。

本製品は適切なトラクタとの装着により的確に性能を発揮できるように設計されています。

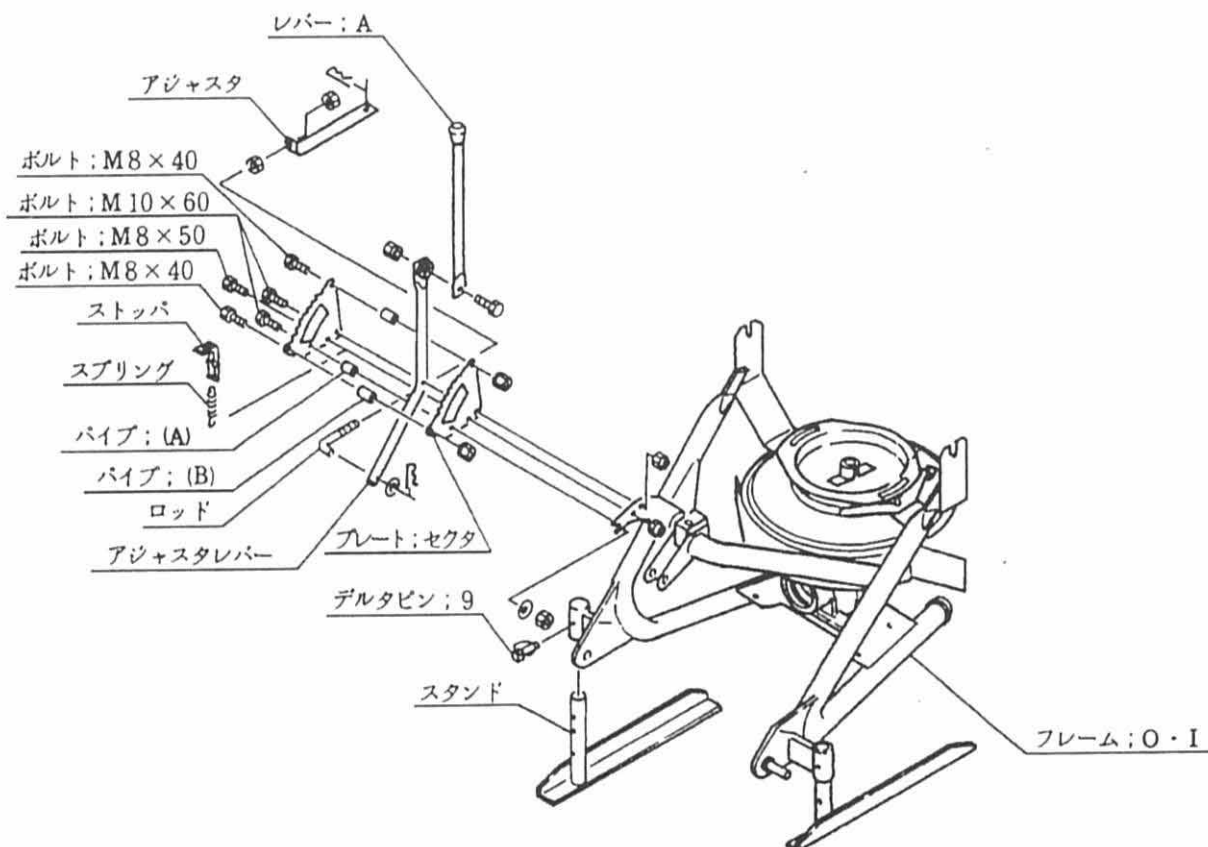
不適切なトラクタとの装着によっては、本製品の耐久性に著しく影響を及ぼしたり、トラクタの運転操作に著しい悪影響を及ぼすことがあります。

この製品の適応トラクタ馬力は次のとおりです。

型 式	適応トラクタ馬力
MB380	18~37kW
MB380-0S, 3S, 4S	(25~50PS)

本製品の適応トラクタより小さなトラクタで使用すると、負荷に対し十分なパワーがでないことがあります。

逆に、適応トラクタよりも大きなトラクタでの使用は、過負荷に対し機体の適正値を越えたパワーが出てしまい、作業機の破損の原因になることがあります。



3 組立部品

1. 解 梱

木枠もしくは金枠に固定している部品をほどいてください。

2. 組立部品の明細

梱包に同梱されている梱包明細に基づき、必要部品が揃っているか確認してください。

3. 組 立

各部品の組立に必要なボルト・ナット類は、梱包明細の符号を参照してください。

- (1) フレームにスタンドを装着します。(最上段の穴使用)
- (2) セクタに②のパイプ；カラーをボルトナットで仮組みし、①のパイプ；カラーとアジャスタレバーをセクタに組み込み、フレームにボルトナットで固定します。
- (3) ストップにバネを取り付け、セクタにバネを固定します。
- (4) アジャスタをアジャスタレバー、ディスクプレートに取り付けます。
- (5) 最後に仮締めしたボルト、ナットを締め付けてください。

4 トラクタへの装着

▲ 警告

- 作業機を装着するためにトラクタを移動させる時、トラクタと作業機の人に人がいると挟まれてケガをする事があります。トラクタと作業機の人に人を近づけないでください。

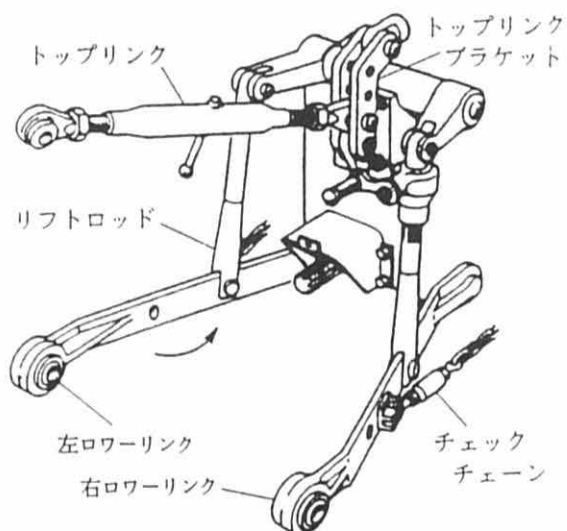
▲ 注意

- 作業機をトラクタに装着する時、傾斜地や凸凹地または軟弱地などで行うと、トラクタが不意に動き出し、事故を起こす事があります。平坦で地盤のかたい所で行ってください。
- 作業機をトラクタに装着する時、エンジンをとめず、あるいは、駐車ブレーキをかけずに行うと、思いがけない原因でトラクタや作業機が不意に動き出し、事故を起こす事があります。エンジンをとめて、駐車ブレーキをかけて行ってください。
- 装着するトラクタによっては、前輪荷重が軽くなり、操縦が不安定となって、事故を起こすことがあります。トラクタへフロントウエイトを取り付け、バランスを取ってください。

1. 装着前の準備

本作業機の装着方法は、標準3点リンク式です。作業機の下がり量が不足する場合は、リフトロッドの取付穴位置をローワーリンクの前側の穴に移してください。

特殊3点リンク式のロータリーを使用している場合には、トップリンクの連結部を外し、標準3点リンク用の長いトップリンクを使用してください。



2. 標準タイプの装着

トラクタ3点リンクへ作業機の3点を連結します。

- (1) カテゴリー0のトラクタは作業機のローワーリンクピンを内向きに、カテゴリーIのトラクタは、ローワーリンクピンを外向きに取り付けてください。
- (2) トラクタのエンジンを始動して、ローワーリンク先端部が作業機の左右のローワーリンクピンの位置が合うまで後進して、トラクタをとめてください。
エンジンをとめ、駐車ブレーキをかけてください。
- (3) 左のローワーリンクを連結し、抜け止めにトラクタに付いているリンチピンをローワーリンクピンに差ししてください。
次に右のローワーリンクも同じ順序で行ってください。
- (4) トップリンクを連結し、トラクタに付いているピンで固定し抜け止めにリンチピン等を差ししてください。
- (5) 左右のローワーリンクが同じ高さになるように、トラクタ右側のアジャストスクリューで調整してください。
- (6) P I C軸芯がトラクタ中心におおよそ一致するよう、チェックチェーンでセットし、作業機の横振れをなくしてください。
- (7) スタンドを上げてデルタピンにて固定してください。
- (8) 肥料落下口が地上より60～70cmの高さになるようトラクタの油圧レバーを操作し作業機を持ち上げてください。このとき横方向から見て、作業機が垂直になるようにトップリンクの長さを調整してください。
- (9) ディスクプレート（シャッタ）開閉用のレバー；Aは根元で角度調節ができます。操作のし易い位置及びリフト時キャビン、背中等にあたらぬ位置を確認し、付属のボルトで固定してください。

取扱い上の注意

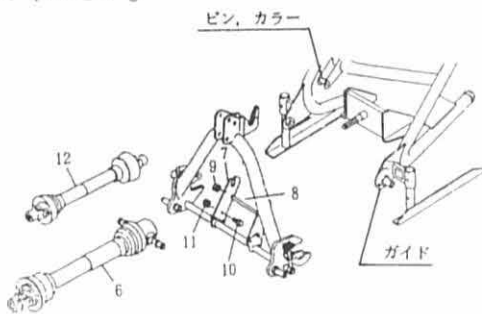
ローワーリンクがスイッチ操作で勢いよく最上部まで自動上昇する機構を持ったトラクタがあります。手で干渉の無いことを確認し、十分余裕をとって上がり規制を行ってください。

3. 0 S、3 S、4 Sタイプの装着

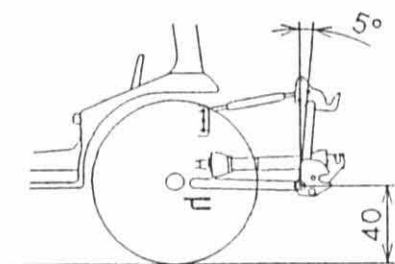
▲ 注意

- オートヒッチフレームを装着する時、エンジンをとめずに、あるいは、駐車ブレーキをかけずに行くと、思いがけない原因でトラクタが動き、事故を起こす事があります。エンジンをとめて、駐車ブレーキをかけて行ってください。

- (1) 本作業機のオートヒッチは日農工標準オートヒッチ0・I兼用区分Bを採用しています。
- (2) 作業機本体にL型スタンドをセットしてください。
- (3) 図を参考にして、ピン、カラー、ガイドを作業機本体に組み付けしてください。
- (4) 0 Sの場合は、お手持ちのオートヒッチフレームをトラクタに装着し、トップリンクピン及びロワーリンクピンに抜け止めのリンチピンを差してください。
 - ・ 3 Sの場合は購入されたオートヒッチをトラクタに装着します。
 - ・ 4 Sの場合は、オートヒッチフレームに図の符号7～11を組み付けてからトラクタに装着します。
 - ・ カテゴリー0のトラクタは、オートヒッチフレームのロワーリンクピンを内向きに、カテゴリーIのトラクタは外向きに取り付けてください。
- (5) 作業機のトラクタへの装着をスムーズに行うため、チェックチェーンは若干ゆるめに張ってください。

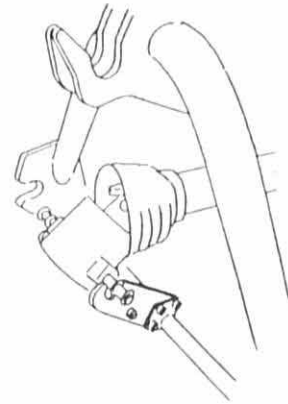


- (6) ロワーリンクの地上高が40cm位で、オートヒッチフレームの姿勢が後傾5°位になるようにトップリンクの長さを調整してください。



- (7) パワージョイントの組み付け

- 3 Sタイプの場合、または0 Sタイプでお手持ちのオートヒッチフレームが3 Sタイプの場合、オートヒッチフレームに作業機を装着した後、符号12のパワージョイントを組み付けます。組み付けは「1-5 パワージョイントの装着」を参照してください。
- 4 Sタイプの場合、オートヒッチを下限まで下げ、トラクタPTO軸に符号6のパワージョイントのピン付ヨークを、もう一方はステッカーを上にして、ユニバーサル部よりジョイントを折り曲げ、軸の細い部分からサポートの長穴にセットします。
- ジョイントカバーが回転しないよう、カバーのチェーンを回転しない所に連結してください。



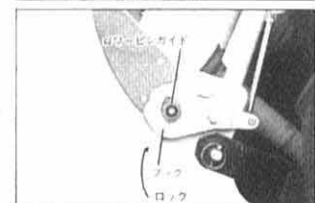
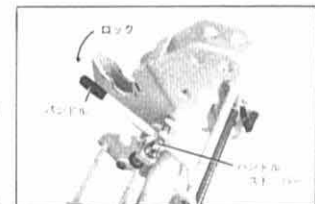
- (8) オートヒッチフレーム上部ガイド（フック部）がトップリンク部をすくい上げることができる位置までトラクタを作業機中心に向けて、ゆっくりバックさせます。次に油圧を上げて、オートヒッチに作業機を装着させます。

取扱い上の注意

ロワーリンクがスイッチ操作で勢いよく最上部まで自動上昇する機構を持ったトラクタがあります。手動で干渉の無いことを確認し、十分余裕をとって上がり規制を行ってください。

- (9) 作業機装着後、オートヒッチのレバーがロックの位置にあり、フックが掛かっていることを確認してください。

4 Sタイプまたは0 Sタイプでお手持ちのオートヒッチフレームが4 S



タイプの場合はさらにパワージョイントが接続されていることを確認してください。

- (10) P I C軸芯がトラクタ中心におおよそ一致するようにチェックチェーンでセットして作業機の横振れをなくしてください。

5 パワージョイントの装着

▲ 危険

- カバーのないパワージョイントを使用すると、巻き込まれてケガをする事があります。カバーのないパワージョイントは、使用しないでください。
- カバーが損傷したまま使用すると、巻き込まれてケガをする事があります。損傷したらすぐに取り替えてください。使用前には、損傷がないか点検してください。
- パワージョイントを装着する時、エンジンをとめずに行くと、思いがけない原因でパワージョイントが回転し、ケガをする事があります。エンジンをとめて行ってください。
- カバーのチェーンを取り付けないで使用すると、カバーが回転し、巻き込まれてケガをする事があります。トラクタ側と作業機側のチェーンを回転しない所に連結してください。

▲ 注意

- 3点リンクで作業機を持ち上げてパワージョイントの長さ調整をする時、思いがけない原因で作業機が降下してケガをする事があります。トラクタ3点リンクの油圧回路をロックして行ってください。
- パワージョイントの重なり量が適正でないと、パワージョイントやP I C軸が破損し、ケガをする事があります。適正な重なり量で使用してください。

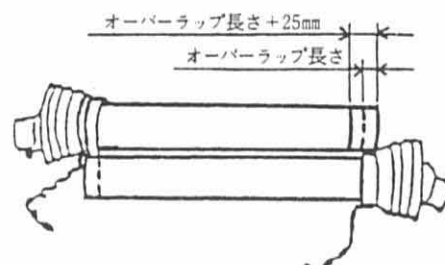
1. 長さの確認方法

(1) 標準タイプ、3 Sタイプの場合

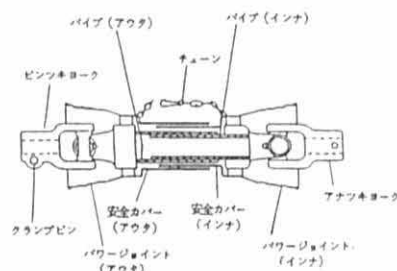
- ① パワージョイント（アウト）から、パワージョイント（インナ）を引き抜いてください。
- ② 3点リンクを昇降させて、P T O軸とP I C軸が最も接近する位置で、昇降を停止してください。
- ③ ピン付ヨークのクランプピンを押してP T O軸と連結し、クランプピンがもとの位置

に出るまで押し込んでください。

- ④ 安全カバー同士を重ね合わせた時、安全カバー（アウト）と安全カバー（インナ）がオーバーラップする位置に目印を付け、さらにオーバーラップした長さに25mmを加えた位置に印を付け、この印からカバー端部までの長さを切断方法の手順に従って切断してください。



- ⑤ 3点リンクを昇降させて、P T O軸とP I C軸が最も離れる位置で、昇降を停止してください。
- ⑥ 安全カバー同士を重ね合わせた時、パイプの重なり量が100mm以下の場合、販売店に連絡し、長いパワージョイントと交換してください。

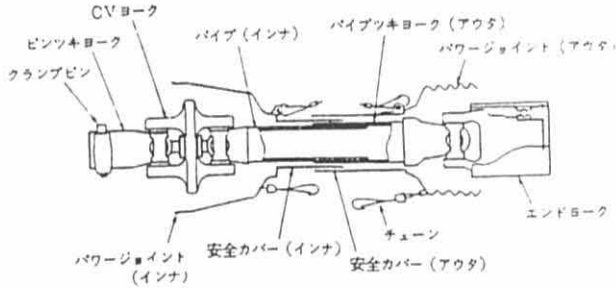


(2) 4 Sタイプの場合

- ① パワージョイント単体で、最縮長時の安全カバー（アウト）端部位置を安全カバー（インナ）にマーキングしてください。
- ② パワージョイント（アウト）から、パワージョイント（インナ）を引き抜いてください。
- ③ 3点リンクを昇降させて、P T O軸とP I C軸が最も接近する位置で、昇降を停止してください。
- ④ ピン付ヨークのクランプピンを押してP T O軸に連結し、クランプピンがもとの位置に出るまで押し込んでください。エンドヨークのピン部をオートヒッチのサポート溝に入れてください。
- ⑤ 安全カバー同士を重ね合わせた時、安全カバー（アウト）端部位置とマーキング位置の間隔が25mm以下の場合、25mmの間隔を保つように切断方法の手順に従って切断してください。
- ⑥ 3点リンクを昇降させて、P T O軸とP I C軸が最も離れる位置で、昇降を停止し

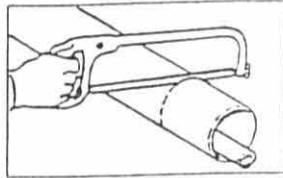
てください。

- ⑦ 安全カバー同士を重ね合わせた時、パイプ（アウト）とパイプ（インナ）の重なり量が100mm以下の場合、販売店に連結し、長いパワージョイントと交換してください。

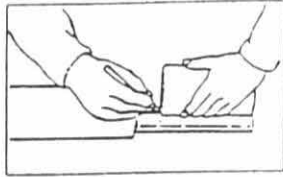


2. 切断方法

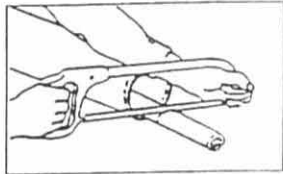
- (1) 安全カバーのアウト・インナ両方を長い分だけ切り取ります。



- (2) 切り取った同じ長さをパイプの先端から計ります。



- (3) パイプのアウトとインナ両方を金ノコまたはカッターで切断します。



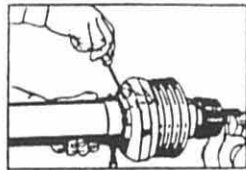
切断する時は、パイプの中にウエスを詰め、パイプ内面に切り粉が付着するのを防いでください。

- (4) 切り口をヤスリなどでなめらかに仕上げたからパイプをよく清掃し、次にグリースを塗布して、アウトとインナを組み合せます。

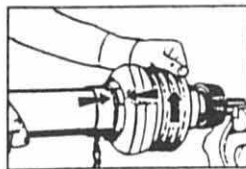
3. 安全カバーの脱着方法

- (1) 安全カバーの分解手順

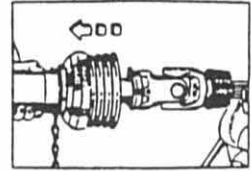
- ① 固定ネジを取り外してください。



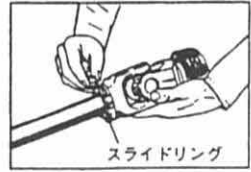
- ② 安全カバーを取はずし位置へ回してください。



- ③ 安全カバーを引き抜いてください。

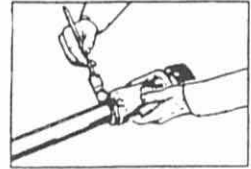


- ④ スライドリングを取り出してください。

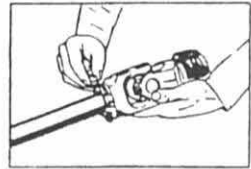


(2) 安全カバーの組立手順

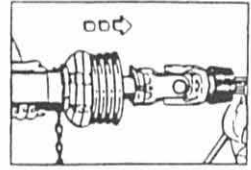
- ① ヨークのスライドリング溝とパイプ（インナ）にグリースを塗ってください。



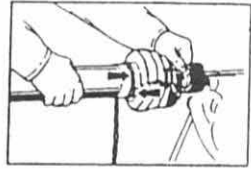
- ② スライドリングのつばをパイプ側に向け、切口を開いて溝にはめてください。



- ③ その上に安全カバーをはめてください。



- ④ カバーをしっかりと止まるまで回してください。



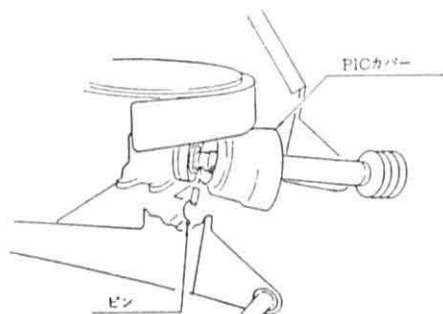
- ⑤ 固定ネジを締め付けてください。

4. パワージョイントの連結

- (1) 標準タイプ、3 Sタイプの場合

- ① 作業機に装着されているPICカバーを引いて外し、ジョイントに入れてピン部を外に出します。

- ② 穴付ヨークを作業機P I C軸に連結し、ピン；8（00461）を差し込んでください。ピン；8の抜け止めを穴付ヨーク外周の溝に確実にはめ込んでください。

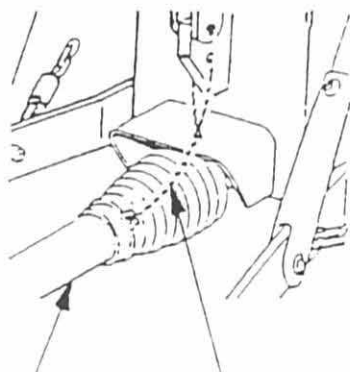


- ③ 外したPICカバーを再びギヤボックスに差し込んでください。
- ④ ピン付ヨークのクランプピンを押して、PTO軸に連結し、クランプピンがもとの位置に出るまで押し込んでください。

▲ 注意

- パワージョイントを接続した時、クランプピンが軸の溝に納まっていないと使用中に外れ、ケガをする事があります。溝に納まっているか、接続部を押し引きして確かめてください。
- パワージョイントを接続した時、PIC側のピン；8の抜けどめがヨークの溝に納まっていないと使用中に外れ、ケガをする事があります。溝に納まっているか確かめてください。

- ⑤ 安全カバーのチェーンを固定した所に取り付け、カバーの回転を防いでください。チェーンは3点リンクの動きに順応できる余裕を持たせ、また他への引っかかりなどがないように余分なたるみを取ってください。



安全カバー チェーン

- (2) 4Sタイプの場合
ピン付ヨークのクランプピンを押して、PTO軸に連結し、クランプピンがもとの位置に出るまで押し込んでください。
PIC軸にはトラクタに装着したオートヒッチフレームで作業機を装着すると自動的に連結されます。
- (3) 0Sタイプの場合
お手持ちのオートヒッチフレームが4Sタイプの場合には、「②4Sタイプの場合」を参照してください。
3Sタイプの場合には、「①3Sタイプの場合」を参照してください。

2 運転を始める前の点検

機械を調子よく長持ちさせるため、作業前には必ず行いましょう。

1 運転前の点検

1. トラクタ各部の点検

トラクタの取扱説明書に基づき点検を行ってください。

2. 連結部の点検

▲ 注意

- 点検をする時、傾斜地や凸凹地または軟弱地などで行うと、トラクタや作業機が不意に動き出し、事故を起こす事があります。平坦で地盤のかたい所で行ってください。
- 点検をする時、エンジンをとめずに、あるいは、駐車ブレーキをかけずに行うと、思いがけない原因で作業機が駆動し、あるいは、トラクタや作業機が動き出し、ケガをする事があります。エンジンをとめて、駐車ブレーキをかけて行ってください。
- 点検をする時、作業機を接地しないで行うと、思いがけない原因で作業機が降下してケガをする事があります。作業機を接地して行ってください。

(1) 3点リンクの連結部点検

- ① ローリンク・トップリンクのリンクピン・ベータピンは、確実に挿入されているか。
- ② チェックチェーンは張られているか。
- ③ 不具合が見つかった時は、「1-4 トラクタへの装着」の説明に基づき不具合を解消してください。

(2) パワージョイントの点検

- ① ピン付ヨークの抜け止めのクランプピンが軸の溝に納まっているか。
穴付ヨークにピン；8が差し込まれて、ピン；8の抜け止めが穴付ヨーク外周の溝に確実にはめ込まれているか。
- ② ジョイントカバーのチェーンの取付に余分なたるみはないか。また、適度な余裕があるか。
- ③ ジョイントカバーに損傷はないか。

- ④ 不具合が見つかった時は、「1-5-4 パワージョイントの連結」の説明に基づき不具合を解消してください。

3. 有機肥料散布機の点検

点検整備一覧表に基づき始業点検を行ってください。

2 エンジン始動での点検

▲ 警告

- エンジンを始動する時、周囲に人がいると、思いがけない原因でトラクタや作業機が動き出し、事故を起こす事があります。周囲に人がいないことを確かめてから行ってください。
- エンジンを始動する時、PTOを切らないで始動すると、急に作業機が駆動され、周囲にいる人がケガをする事があります。PTOを切ってから始動してください。

1. トラクタ油圧系統に異常はないか。

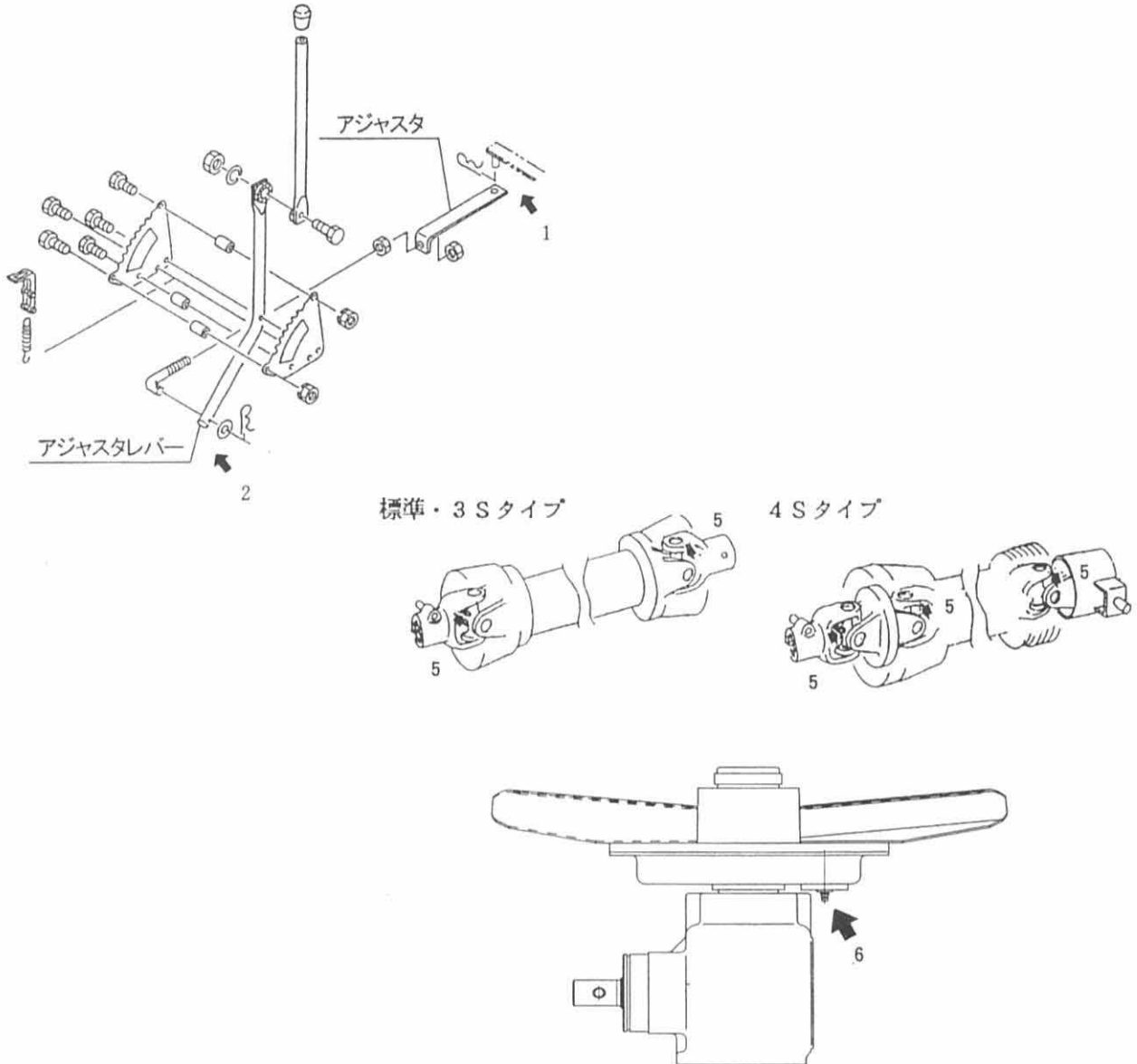
トラクタ油圧を操作し、3点リンクを上昇し、作業機を持ち上げた状態で、降下がなければ異常ありません。

トラクタ油圧系統などに異常がある時は、トラクタ販売店にご相談ください。

3 給油箇所一覧表

○給油、塗布するオイルは清浄なものを使用してください。

○グリースを給脂する場合、適量とは古いグリースが排出され、新しいグリースが出るまでです。



No.	給油場所	箇所	潤滑油の種類	交換時間	量	備考
1	アジャスタピン挿入部	1	オイル	使用毎	適量	注油
2	アジャスタレバー挿入部	1	〃	〃	〃	〃
3	パワージョイント	標準、3Sタイプ 2 4Sタイプ 3	グリース	〃	〃	給脂
4	ギヤケース部	1	グリース0号	シーズン毎	3g	〃

○ギヤボックスは、メンテナンスフリーとなっております。
油もれがあった場合、「5-1 点検整備一覧表」に基づき給油願います。

3 作業の仕方

1 本製品の使用目的

本製品は45%以下の有機肥料（完熟のもの）や、化成肥料の散布に使用します。

他の用途には使用しないでください。

取扱い上の注意

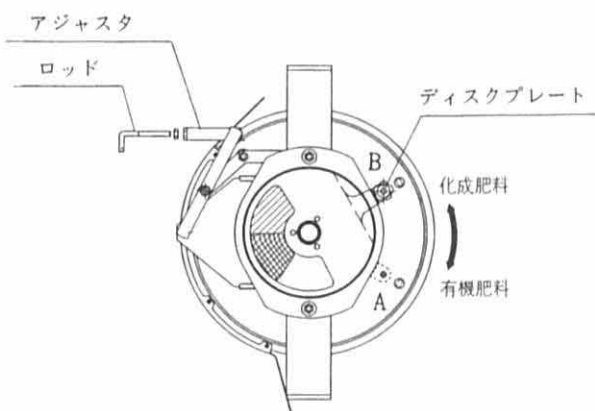
肥料中に石・木片・氷魂・ヒモなどが混入していると本作業機の破損原因となることがあります。

混入しないよう日常から管理してください。

2 作業のための調整

1. レバーの調整

シャッターレバーを全開にし、落下穴が全開となるよう、アジャスタに固定しているロッドを回転させ調整してください。



2. 落下口の調整

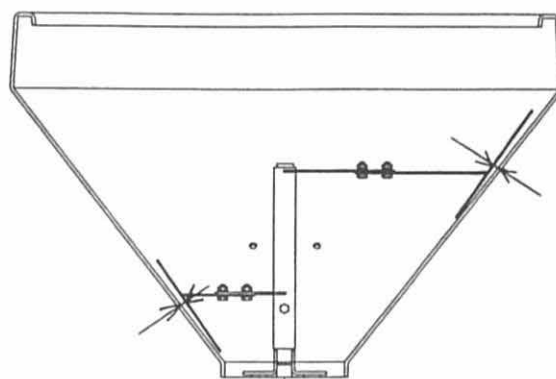
肥料の種類に応じてディスクプレートの固定位置を調整します。

(1) ニギリ：M8×20を緩めます。

(2) 有機肥料を散布する場合は、Aの位置でディスクプレートを固定します。化成肥料の場合は、Bの位置で固定します。

3. アジテータの調整

ブレードの中心とホッパーの隙間を15～20mmに調整してください。



4. ブレード（散布羽）の調整

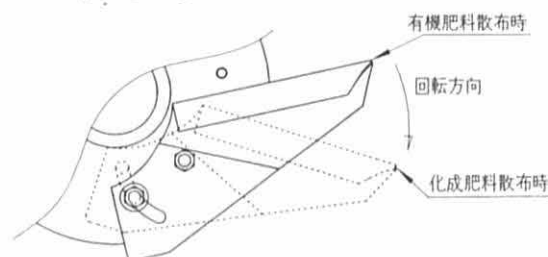
肥料の種類により取り付け角度の調整をしてください。

(1) ブレードを固定しているボルトを緩めてください。

(2) 化成肥料を散布する場合は図の点線のようにブレードをずらし固定してください。

有機肥料の場合は、図の実線の位置になります。

(3) 肥料により、散布が片寄る場合は、前進方向に対して散布が左に片寄る場合は、ブレードを有機肥料散布時側へずらし、右に片寄る場合は、化成肥料散布時側へずらして固定してください。



5. PTO回転速度

作業時における常用回転速度は、400rpmです。

警告

- 作業機指定のPTO回転速度を超えて作業すると、機械の破損により、ケガをすることがあります。指定回転速度を守ってください。

取扱い上の注意

散布の際、シャッターを閉じたままPTOを回さないでください。
特に有機肥料の場合は肥料が固まり、故障の原因になります。PTOは散布を開始する時に回してください。

6. 散布量の調整

散布量の調整は、ストップで10段階に選べます。
下記の表を参照にして開度を決めてください。

表の有機肥料の数値は参考です。使用する肥料の種類、水分により変わります。正確な散布量が必要な場合は、試験散布を行ってください。
(例) 高度化成(粒状肥料)を10アール当り50kg散布したい場合、下記開度の目盛にストップを合わせて作業してください。

(油圧式の場合は、ストップの中心を目盛りに合わせてください。)

トラクタ速度 6 km/hrで開度 6

トラクタ速度 10 km/hrで開度 8

開 度 別 散 布 量

トラクタ速度に応じた散布量

(単位: kg/10a)

肥料	散布幅	速度	開度 2	3	4	5	6	7	8	9	10
粒状	9 m	10km/hr	3	13	27	47	69	89	108	128	148
		6 km/hr	5	22	46	78	115	153	184	220	261
砂状	5 m	10km/hr	9	22	49	77	109	131	153	175	208
		6 km/hr	14	38	82	128	175	219	263	306	350
粉状	4 m	10km/hr	2	17	35	51	74	104	153	175	197
		6 km/hr	3	28	58	85	123	173	252	295	339
低水分有機	4 m	10km/hr	1	3	6	12	21	28	42	59	65
		6 km/hr	2	5	10	20	35	46	69	98	108

7. 地上高と姿勢の調整

粒状肥料、砂状肥料の散布は散布羽(ブレード)までの高さが60~70cmになるようにトラクタ油圧でセットしてください。

3 作業要領

▲ 警告

- 運転中又は回転中、スピナーに接触すると巻き込まれ、ケガをする事があります。周囲に人を近づけないでください。
- 作業機指定のPTO回転速度を超えて作業すると、機械の破損により、ケガをする事があります。指定回転速度を守ってください。
- ハウス内などの室内作業をする時、排気ガスにより中毒になる事があります。窓、戸などを開け、十分に換気をしてください。

▲ 注意

- 散布作業中飛散物が当りケガをする事があります。周囲に人を近づけないでください。
- 機械の調整や、付着物の除去などを行う時、PTOおよびエンジンをとめずに作業する

と、第三者の不注意により、不意に作業機が駆動され、思わぬ事故を起こす事があります。PTOを切り、エンジンをとめ、回転部や可動部がとまっている事を確かめて行ってください。

1. 肥料の投入

移動中の振動による固まりを防ぐため、肥料の投入はほ場に着いてから行ってください。

作業前にホップ容量と散布量を考慮し、あらかじめほ場各所に肥料を置いておくと能率の良い作業ができます。

2. 種子の散布

牧草種子及び細粒種子の散播の際には、種子と同比重のもの(例、オガクズ)を増量剤として混合してください。

増量剤を使用せず微量散布しますと散布の均一性が悪くなります。

4 作業が終わったら

1 作業後の手入れ

▲ 注意

- 機械の調整や、付着物の除去などを行う時、PTOおよびエンジンをとめずに作業すると、第三者の不注意により、不意に作業機が駆動され、思わぬ事故を起こす事があります。
PTOを切り、エンジンをとめ、回転部や可動部がとまっている事を確かめて行ってください。
- 3点リンクで作業機を持ち上げて点検・調整を行う時、第三者の不注意により、不意に降下し、ケガをする事があります。
トラクタ3点リンクの油圧回路をロックして行ってください。

1. ボルト、ナット、ピン類の緩み、脱落がないか、また、破損部品がないか確認してください。異常があれば、ボルトの増締、部品の補修又は交換をしてください。
2. 作業終了時は、水洗いし、ホップ内の肥料をきれいに流してください。特にホッププレートとディスクプレート間は、水洗い後、ホップ内の水を切るためディスクプレートはあけてください。

2 トラクタからの切り離し

▲ 注意

- 作業機をトラクタに着脱する時、傾斜地や凹凸地または軟弱地などで行うと、トラクタが不意に動き出し、思わぬ事故を起こす事があります。
平坦で地盤のかたい所で行ってください。

1. 標準タイプの切り離し

- ① スタンドを降ろし、ピンで固定してください。
- ② トラクタの油圧レバーを操作し、スタンドが地面に接するまで作業機をさげてください。

- ③ トラクタのエンジンをとめ、駐車ブレーキをかけてください。
- ④ PTO軸からパワージョイントを外してください。
- ⑤ トップリンク、右ローリンク・左ローリンクの順でトラクタから切り離してください。

2. 3Sタイプの切り離し

- ① スタンドを降ろし、ピンで固定してからトラクタの油圧レバーを操作し、スタンドが地面に接地しない程度に作業機をさげてください。
- ② トラクタPTO軸からパワージョイントを外してください。
- ③ オートヒッチフレームのレバーを解除の位置にしてください。
- ④ トラクタの油圧レバーを操作し、スタンドが地面に接するまで作業機を静かにさげ、オートヒッチフレーム下部のフック部がローリンクピンから外れていくのを確認しながらトラクタをゆっくり前進させてください。
- ⑤ トラクタの油圧レバーを操作し、オートヒッチフレームを下までさげてトラクタのエンジンをとめ、駐車ブレーキをかけてください。
- ⑥ オートヒッチフレームからトップリンクを外し、オートヒッチフレームの上部が接地するまで後方に倒してください。
- ⑦ 右側のローリンクを外した後、左側のローリンクを外してください。

3. 4Sタイプの切り離し

- ① スタンドを降ろし、ピンで固定してください。
- ② オートヒッチフレームのレバーを解除の位置にしてください。
- ③ トラクタの油圧レバーを操作し、スタンドが地面に接するまでブロードカスタをさげ、オートヒッチフレーム下部のフック部がローリンクピンから外れていくのを確認しながらトラクタをゆっくり前進させてください。
- ④ トラクタの油圧レバーを操作し、オートヒッチフレームを下までさげてトラクタのエンジンをとめ、駐車ブレーキをかけてください。
- ⑤ トラクタのPTO軸からパワージョイントを外してください。

- ⑥ オートヒッチフレームからトップリンクを外し、オートヒッチフレームの上部が接地するまで後方に倒してください。
- ⑦ 右側のローリンクを外した後、左側のローリンクを外してください。

3 長期格納する時

1. 機械各部の清掃をしてください。
2. 摩耗した部品、破損した部品は、交換してください。
3. 給油箇所一覧表に基づき、油脂を補給してください。
また、回転、回動支点およびパワージョイントのクランプピンを含む摺動部には注油し、P T O軸、P I C軸、パワージョイントのスプライン部にはグリースを塗布してください。
4. 塗装損傷部を補修塗装、または、油を塗布し、さびの発生を防いでください。
5. 格納は風通しの良い屋内に保管してください。

5 点検と整備について

調子よく作業するために、定期的に行いましょう。

機械の整備不良による事故などを未然に防ぐために、各部の点検整備を行い、機械を最良の状態に、安心して作業が行えるようにしてください。

▲ 注意

- 点検整備をする時、傾斜地や凸凹地または軟弱地などで行うと、トラクタや作業機が不意に動き出し、事故を起こす事があります。
平坦で地盤のかたい所で行ってください。
- 点検整備をする時、エンジンをとめず、あるいは、駐車ブレーキをかけずに行うと、思いがけない原因で作業機が駆動し、ケガをする事があります。
エンジンをとめて、駐車ブレーキをかけて行ってください。
- 点検整備をする時、作業機を接地しないで行うと、思いがけない原因で作業機が降下してケガをする事があります。
作業機を接地して行ってください。
- 作業をする時、カバー類を外して作業すると、ケガをする事があります。
点検整備の後は、カバー類を元通りに取り付けてください。

1 点検整備一覧表

時 間	チ ェ ッ ク 項 目	処 置
新品使用 1 時間	全ボルト、ナットの緩み	増し締め
使 用 毎 (始業終業点検)	① 機械の清掃 ・ホッパ内の肥料 ・ディスクプレートとホッパプレート の間の肥料 ② ギヤボックス軸受部の油もれ ③ 部品脱落・破損部 ④ 各部のボルト・ナットの緩み ⑤ 各部油もれ ⑥ 各部の油脂類	ギヤボックスは通常作業においてメンテナ スフリーとなっておりますが、油モレがあ った場合は、シールの交換及び適量のグ リースを補充してください。 グリース ; JOMOリゾニックスグ リース EP0 相当品 補充、交換 増し締め シールチェック、破損時交換 「2-3 給油箇所一覧表」に基づき給油、給脂
シ ー ズ ン 終 了 後	① 各部の破損、摩耗 ② 各部の清掃 ③ 各部の給油、給脂 ④ 回動支点等の摩耗 ⑤ 塗布損傷部 ⑥ P I C 軸等無塗装部	早めの部品交換 「2-3 給油箇所一覧表」に基づき給油、給脂 早めの部品交換 塗装または油塗布 グリースまたは油塗布

6 不調時の対応

▲ 注意

- 傾斜地や凹凸地または軟弱地などで行うと、トラクタや作業機が不意に動き出して、思わぬ事故を起こす事があります。
平坦で地盤のかたい所で行ってください。
- PTOおよびエンジンをとめずに作業すると、第三者の不注意により、不意に作業機が駆動され、思わぬ事故を起こす事があります。
PTOを切り、エンジンをとめ、回転部や可動部がとまっている事を確かめて行ってください。
- 作業機を上げた状態のまま下にもぐったり、足を入れたりすると、不意に降下し、ケガをします。下に入る時は、台などで降下防止をして行ってください。

1 不調処置一覧表

症 状	原 因	処 置
アジテータが回らない	<ul style="list-style-type: none"> ● 肥料が固まっている。 	<ul style="list-style-type: none"> ● シャッタを開き、肥料を1袋分程度出してください。
シャッタ（ディスクプレート）が動かない。	<ul style="list-style-type: none"> ● ディスクプレートとホッパプレート間に肥料が詰まる。 ● 回動支点部がさび付いている。 	<ul style="list-style-type: none"> ● 「4-1 作業後の手入れ」に基づき清掃。 ● さびを取り除き、グリースを塗布する。
肥料がでない。	<ul style="list-style-type: none"> ● 使用している肥料の水分が高い。 	<ul style="list-style-type: none"> ● ホッパ内部を清掃し、乾燥した肥料を使用する。

原因や処置の仕方がわからない場合は、下記事項とともに購入先にご相談ください。

1. 製品名
2. 型式
3. 製造番号
4. 故障内容（できるだけ詳しく）

7 部 品

部品のご注文について

1. 部品ご注文の際は、下記項目をご連絡ください。
 - ① 製品名
 - ② 型式
 - ③ 部品名称
 - ④ 部品番号
 - ⑤ 個数

松山株式会社

本社	〒386-0497	長野県小県郡丸子町塩川5155	☎(0268)42-7500	FAX0268-42-7556
物流センター	〒386-0497	長野県小県郡丸子町塩川2949	☎(0268)36-4111	FAX0268-36-3335
北海道営業所	〒068-0111	北海道空知郡栗沢町由良194-5	☎(0126)45-4000	FAX0126-45-4516
旭川出張所	〒079-8431	北海道旭川市永山町8丁目32	☎(0166)46-2505	FAX0166-46-2501
帯広出張所	〒082-0004	北海道河西郡芽室町東芽室北1線18番19(第3工業団地)	☎(0155)62-5370	FAX0155-62-5373
東北営業所	〒989-6135	宮城県古川市稲葉2丁目3番14号	☎(0229)23-7440	FAX0229-23-9010
関東営業所	〒329-4411	栃木県下都賀郡大平町横堀みずほ5-3	☎(0282)45-1226	FAX0282-44-0050
長野営業所	〒386-0497	長野県小県郡丸子町塩川2949	☎(0268)35-0323	FAX0268-36-3335
岡山営業所	〒708-1104	岡山県津山市綾部1764-2	☎(0868)29-1180	FAX0868-29-1325
九州営業所	〒869-0416	熊本県宇土市松山町1134-10	☎(0964)24-5777	FAX0964-22-6775
南九州出張所	〒885-0074	宮崎県都城市甲斐元町3389-1	☎(0986)24-6412	FAX0986-25-7044

T.14.01.8S[Ⓐ]