

# ニプロ ブロードキャスター

MCスピナーシリーズ

## 取扱説明書

MC205H/305H/405H  
MC205E/305E/405E

ご使用になる前に必ず  
お読みください。



この製品を安全に、また正しくお使いいただくために  
必ずこの **取扱説明書** をお読みください。

- 間違えた使い方をすると事故を引き起こすおそれがあります。
- お読みになった後は、必ず製品の近くに保管してください。

松山株式会社





# 安全に作業するために

## 安全に関する警告について

本機には、印付きの警告ラベルを貼付しています。安全上、特に重要な項目を示しています。警告を守り、安全な作業を行ってください。

### 警告ラベルについて



**危険**

その警告に従わなかった場合、死亡または重傷を負う危険性が高いことを示します。



**警告**

その警告に従わなかった場合、死亡または重傷を負う可能性があることを示します。



**注意**

その警告に従わなかった場合、ケガを負うおそれがあることを示します。

**注意**

使用前に取扱説明書をよく読んで安全で正しい作業をしてください。

始動 ●エンジン始動時や作業機取付操作レバーを操作するときは、必ず周囲に人がいないことを確認してください。

運転 ●戻り時、急進時や作業機を上下位置に操作するときはまわりや後方をよく確認してください。

●作業機の上に入らないでください。

整備 ●作業機の修理・点検・調整を行なうときはトラクターを平坦な場所に移動し、駐車ブレーキをかけて、エンジンを停止し、油圧降下防止用のストップバルブをロック(閉)方向に締込んでください。

●作業機を搬送するときはトラクターと作業機の間に立たないでください。

●始動点検時、ジョイントに必ずグリスを注入してください。各部のオイル量を確認し、少ない場合はギアオイルを補給してください。

●各部ボルト、ナット類の点検を行ない、必要があれば増し締めしてください。

●カバー類は必ず所定の位置に装着してください。

C1 8750-318000

**警告**

●作業機を搬送するときはトラクターと作業機の間に立たないでください。

●はさまれてケガをするおそれがあります。

W3 8750-326000

**警告**

●作業機の修理・点検・調整を行なうときは、油圧降下防止用のストップバルブを、ロック(閉)方向に締込んでください。

●作業機が降下してケガをするおそれがあります。

W2 8750-317000

**警告**

●運転中は、回転部に手を入れないでください。

●ケガをするおそれがあります。

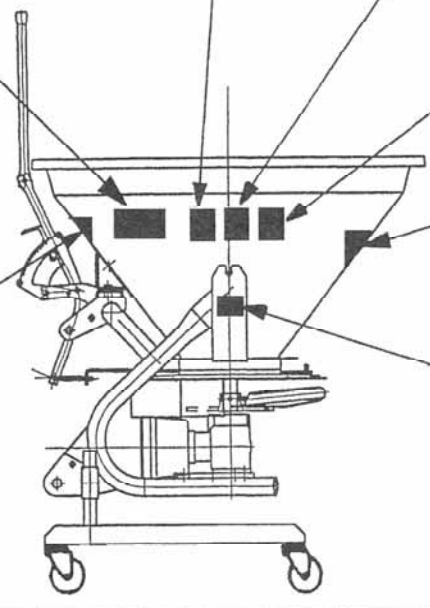
W7 8750-324000

**危険**

●作業機をトラクターに装着後は必ず入力軸のカバーを取りつけてください。

●ケガをするおそれがあります。

D1 8750-313000



**危険**

●作業時はかならず周囲に人がいないことを確認してください。

●飛散物により人がケガをするおそれがあります。

D3 8750-315000

**Niplo 二丁ロ 農業機械**

型式 \_\_\_\_\_ 仕様 \_\_\_\_\_

区分 \_\_\_\_\_

製造番号 \_\_\_\_\_

長野県九子町  
松山株式会社

ネームプレート

### ラベルが損傷した時は

警告ラベルは、使用者および周囲の作業員などへ危険を知らせる大事なものです。ラベルが損傷した時は、すみやかに貼り替えてください。注文の際には、この図に示す 部品番号 をお知らせください。

## 安全操作上の注意点

ここに記載されている注意事項を守らないと、死亡を含む傷害を生じる恐れがあります。

作業前には、作業機およびトラクタの取扱説明書をよくお読みになり、十分に理解してからご使用ください。

### 作業前に

取扱説明書は製品に近接して保存を

#### ▲注意

- 機械の取り扱いで分からない事があった時、取扱説明書を製品に近接して保存していないため、自分の判断だけで対処すると思わぬ事故を起こし、ケガをする事があります。取扱説明書は、分からない事があった時にすぐに取り出せるよう、製品に近接して保存してください。

取扱説明書をよく読んで作業を

#### ▲注意

- 取扱説明書に記載されている安全上の注意事項や取扱要領の不十分な理解のまま作業すると、思わぬ事故を起こす事があります。作業を始める時は、製品に貼付している警告ラベル、取扱説明書に記載されている安全上の注意事項、取扱要領を十分に理解してから行ってください。

こんな時は運転しないでください

#### ▲警告

- 体調が悪い時、機械操作に不慣れな場合などに運転すると、思わぬ事故を起こす事があります。

次の場合は、運転しないでください。

- 過労、病気、薬物の影響、その他の理由により作業に集中できない時。
- 酒を飲んだ時。
- 機械操作が未熟な人。
- 妊娠している時。

服装は作業に適していますか

#### ▲警告

- 作業に適さない服装で機械を操作すると、衣服の一部が機械に巻き込まれ、死亡を含む傷害をまねく事があります。

次に示す服装で作業してください。

- 袖や裾は、だぶつきのものを着用する。
- ズボンや上着は、だぶつきのもの

を着用する。

- ヘルメットを着用する。
- はちまき、首巻きタオル、腰タオルなどはしない。

機械を他人に貸す時は

#### ▲警告

- 機械を他人に貸す時、取扱説明書に記載されている安全上の注意事項や取扱要領が分からないため、思わぬ事故を起こす事があります。取扱い方法をよく説明し、取扱説明書を渡して使用前にはよく読むように指導してください。

機械の改造禁止

#### ▲注意

- 機械の改造や、当社指定以外のアタッチメント・部品などを取り付けて運転すると、機械の破損や傷害事故をまねく事があります。機械の改造はしないでください。アタッチメントは、当社指定製品を使用してください。部品交換する時は、当社が指定するものを使用してください。

始業点検の励行

#### ▲注意

- 始業点検を怠ると、機械の破損や傷害事故をまねく事があります。作業を始める前には、取扱説明書に基づき点検を行ってください。

エンジン始動・発進する時は

#### ▲警告

- エンジンを始動する時、トラクタの横やステップに立ったまま行くと、緊急事態への対処ができず、運転者はもちろん周囲にいる人がケガをする事があります。運転席に座り、周囲の安全を確認してから行ってください。
- エンジンを始動する時、主変速レバーを「N」（中立）にして行わないと、変速機が接続状態になっているため、トラクタが暴走し思わぬ事故を起こす事があります。主変速レバーを「N」（中立）にして行ってください。
- PTOを切らないでエンジンを始動すると、急に作業機が駆動され、周囲にいる人がケガをする事があります。PTOを切ってから始動してください。
- 急発進するとトラクタ前輪が浮き上がる事

があり、運転者が振り落とされたり、周囲の人を巻き込んだり、思わぬ事故を起こす事があります。周囲の安全を確認し、ゆっくりと発進してください。

- 室内で始動する時、排気ガスにより中毒になる事があります。  
窓、戸などを開け、十分に換気してください。

#### 作業機を着脱する時は

##### ▲警告

- 作業機を着脱するためにトラクタを移動させる時、トラクタと作業機の間人がいると、挟まれてケガをする事があります。  
トラクタと作業機の間人に近づけないでください。

##### ▲注意

- 作業機をトラクタに着脱する時、傾斜地や凹凸地または軟弱地などで行うと、トラクタが不意に動き出し、思わぬ事故を起こす事があります。平坦で地盤のかたい所で行ってください。
- 装着するトラクタによっては、前輪荷重が軽くなり、操縦が不安定となって、思わぬ事故をまねく事があります。  
トラクタへフロントウエイトを取り付け、バランスを取ってください。

#### パワージョイントを使用する時は

##### ▲危険

- カバーのないパワージョイントを使用すると、巻き込まれてケガをする事があります。カバーのないパワージョイントは、使用しないでください。
- カバーが損傷したまま使用すると、巻き込まれてケガをする事があります。  
損傷したらすぐに取り替えてください。  
使用前には、損傷がないか点検してください。
- トラクタおよび作業機に着脱する時、第三者の不注意により、不意にパワージョイントが回転し、ケガをする事があります。  
PTOを切り、トラクタのエンジンをとめて行ってください。
- カバーのチェーンを取り付けないで使用すると、カバーが回転し、巻き込まれてケガをする事があります。  
トラクタ側と作業機側のチェーンを回転しない所に連結してください。

##### ▲注意

- 最伸時の重なりが100mmを下回ると、ジョイントを回転させた時、破損しケガをする事があります。  
最縮時の隙間が25mmよりも小さくなると、

ジョイントの突き上げが起きる事があり、ジョイントの破損をまねき、ケガをする事があります。

適正な重なり量で使用してください。

- パワージョイントを接続した時、クランプピンが軸の溝に納まっていないと、使用中に外れ、ケガをする事があります。  
溝に納まっているか、接続部を押し引きして確認してください。
- パワージョイントを接続した時P I C側のピン；8の抜けどめがヨークの溝に納まっていないと使用中に外れ、ケガをする事があります。  
溝に納まっているか確かめてください。

#### 公道走行時は作業機の装着禁止

##### ▲注意

- トラクタに作業機を装着して公道を走行すると、道路運送車両法に違反します。  
トラクタに作業機を装着しての走行はしないでください。

#### 移動走行する時は

##### ▲危険

- 移動走行する時、トラクタのブレーキペダルが左右連結されていないと、片ブレーキになり、トラクタが左右に振られ横転などが起こり、思わぬ事故をまねく事があります。  
ほ場での特殊作業以外は、ブレーキペダルは左右連結して使用してください。

##### ▲警告

- トラクタに運転者以外の人を乗せると、トラクタから転落したり、運転操作の妨げになって、緊急事態への対処ができず、同乗者はもちろん、周囲の人および運転者自身がケガをする事があります。  
トラクタには、運転者以外の人を乗せないでください。
- 急制動・急旋回を行うと、運転者が振り落とされたり、周囲の人を巻き込んだり、思わぬ事故を起こす事があります。  
急制動・急旋回はしないでください。
- 坂道・凹凸地・急カーブで速度を出しすぎると、転倒あるいは転落事故を起こす事があります。  
低速走行してください。
- 旋回する時、作業機が旋回方向とは逆方向にふくれるため、周囲の人に接触しケガをさせたり、対向物・障害物に衝突しケガをする事があります。  
周囲の人や対向物・障害物との間に十分な間隔を保って行ってください。

- 側面が傾斜していたり、側溝がある通路で路肩を走行すると転落事故を起こす事があります。  
路肩は走行しないでください。
- 高低差が大きい段差を乗り越えようとする時、トラクタが転倒あるいは横転し、ケガをする事があります。あゆみ板を使用してください。
- 作業機の上に人を乗せると、転落し、ケガをする事があります。  
また、物を載せて走行すると、落下し、周囲の人へケガを負わせる事があります。  
作業機の上には、人や物などはのせないでください。

#### ▲注意

- 作業機への動力を切らないで走行すると、周囲の人を回転物に巻き込み、ケガを負わせる事があります。  
移動走行する時は、PTOを切ってください。

## 作 業 中 は

### 作業する時は

#### ▲警告

- 運転中又は回転中、スピナーに接触すると巻き込まれ、ケガをする事があります。  
周囲に人を近づけないでください。
- 作業機指定のPTO回転速度を超えて作業すると、機械の破損により、ケガをする事があります。  
指定回転速度を守ってください。
- 作業機の上に人を乗せると、転落し、ケガをする事があります。  
また、物を載せて作業すると、落下し、周囲の人へケガを負わせる事があります。  
作業機の上には、人や物などはのせないでください。
- 傾斜地で速度を出しすぎると、暴走事故をまねく事があります。  
低速で作業してください。  
下り作業をする時、坂の途中で変速すると、暴走する原因となります。坂の前で低速に変速して、ゆっくりとおりにしてください。
- わき見運転をすると、周囲の障害物の回避や、周囲の人への危険回避などができず、思わぬ事故を起こす事があります。  
前方や周囲へ、十分に注意を払いながら運転してください。
- 手放し運転をすると、思わぬ方向へ暴走し、事故を起こす事があります。  
しっかりとハンドルを握って運転してください。

さい。

- ハウス内などの室内作業をする時、排気ガスにより中毒になる事があります。  
窓、戸などを開け、十分に換気をしてください。

#### ▲注意

- 散布作業中、飛散物が当たりケガをする事があります。  
周囲に人を近づけないでください。
- 機械の調整や、付着物の除去などを行う時、PTOおよびエンジンをとめずに作業すると、第三者の不注意により、不意に作業機が駆動され、思わぬ事故を起こす事があります。  
PTOを切り、エンジンをとめ、回転部や可動部がとまっている事を確認して行ってください。

### トラクタから離れる時は

#### ▲警告

- トラクタから離れる時、傾斜地や凹凸地などに駐車すると、トラクタが暴走して思わぬ事故を起こす事があります。  
平坦で安定した場所に駐車し、トラクタのエンジンをとめ、駐車ブレーキをかけて暴走を防いでください。
- トラクタから離れる時、作業機をあげたままにしておくと、第三者の不注意により不意に降下し、ケガをする事があります。  
下限まで降ろしてからトラクタを離れてください。

## 作業が終わったら

機体を清掃する時は

### ▲注意

- 動力を切らずに、回転部・可動部の付着物の除去作業などを行うと、機械に巻き込まれてケガをする事があります。  
P T Oを切り、エンジンをとめ、回転部や可動部がとまっている事を確かめて行ってください。

終業点検の励行

### ▲注意

- 作業後の点検を怠ると、機械の調整不良や破損などが放置され、次の作業時にトラブルを起こしたり、ケガをする事があります。  
作業が終わったら、取扱説明書に基づき点検を行ってください。
- 3点リンクで作業機を持ち上げて点検・調整を行う時、第三者の不注意により、不意に降下し、ケガをする事があります。  
トラクタ3点リンクの油圧回路をロックして行ってください。

不調処置・点検・整備をする時

### ▲注意

- 機械に異常が生じた時、そのまま放置すると、破損やケガをする事があります。  
取扱説明書に基づき行ってください。
- 傾斜地や凹凸地または軟弱地などで行うと、トラクタや作業機が不意に動き出して、思わぬ事故を起こす事があります。  
平坦で地盤のかたい所で行ってください。
- P T Oおよびエンジンをとめずに作業すると、第三者の不注意により、不意に作業機が駆動され、思わぬ事故を起こす事があります。  
P T Oを切り、エンジンをとめ、回転部や可動部がとまっている事を確かめて行ってください。
- 作業機をあげた状態のまま下にもぐったり、足を入れたりすると、不意に降下し、ケガをする事があります。  
下に入る時は、台などで降下防止をして行ってください。
- 不調処置・点検・整備のために外したカバー類を取り付けずに作業すると、回転部や可動部に巻き込まれ、ケガをする事があります。  
元通りに取り付けてください。



# も く じ



## 安全に作業するために

安全に関する警告について	1	作業が終わったら	5
作業前に	2	不調処置・点検・整備をする時	5
作業中は	4		

## 1 トラクタへの装着

1 各部の名称とはたらき	8	5 パワージョイントの装着	14
2 適応トラクタの範囲	10	1. 長さの確認方法	14
3 組立部品	10	2. 切断方法	15
4 トラクタへの装着	12	3. 安全カバーの脱着方法	15
		4. パワージョイントの連結	15

## 2 運転を始める前の点検

1 運転前の点検	17	2 エンジン始動での点検	17
1. トラクタ各部の点検	17	3 給油箇所一覧表	18
2. 連結部の点検	17		
3. ブロードキャスターの点検	17		

## 3 作業の仕方

1 本製品の使用目的	19	3 作業要領	20
2 作業のための調整	19		



## 4 作業が終わったら

1 作業後の手入れ …… 22

2 トラクタからの切り離し …… 22

3 長期格納する時 …… 23

## 5 点検と整備について

1 点検整備一覧表 …… 24

## 6 不調時の対応

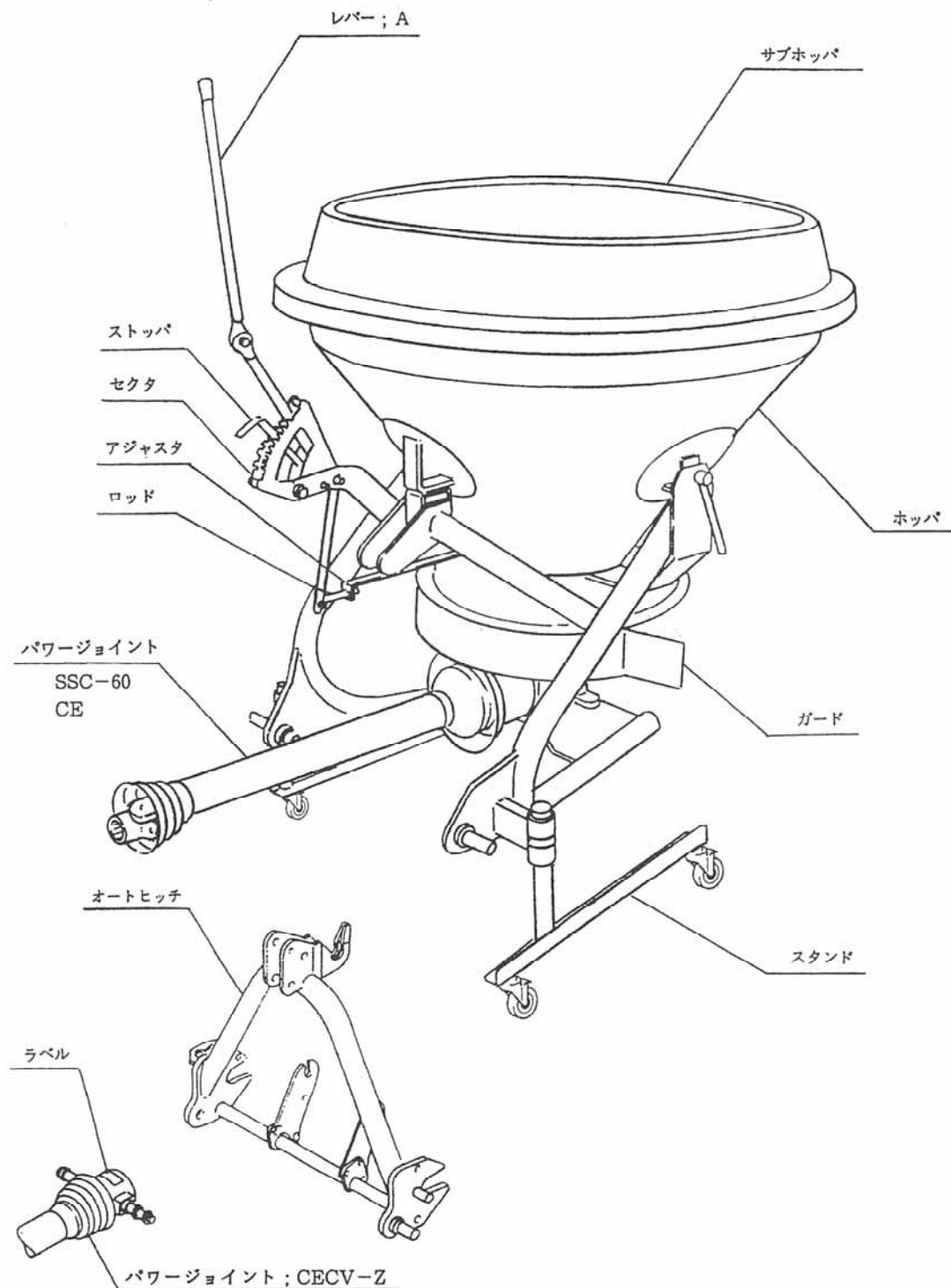
1 不調処置一覧表 …… 25

## 7 部 品 …… 26

# 1 トラクタへの装着

適切な装着で安全な作業をしましょう。

## 1 各部の名称とはたらき



### 1. レバー; A

肥料、石灰等の散布開始及び終了をこのレバーの押し引きにより行います。

前に引くと散布口が開き、後に押しと散布口が閉じます。

### 2. ストップ

肥料等の散布時、散布量を調節するためのもので、開度調節が10段階に設定できます。全閉時、レバーのもどり止めのため、ストップをセクタの一番後側にセットしてください。

### 3. ロッド

レバー；A全開時に落下口が全開となるように、アジャスタを固定しているナット；M10で微調整します。

### 4. パワージョイント；

SSC-60 (標準タイプ)  
CE

トラクタからブロードキャスターのスピナーおよびホッパ内のスクレーパを駆動します。

### 5. パワージョイント；CECV-Z

4Sタイプで使用し、ブロードキャスターをオートヒッチで装着した時、自動的にトラクタの動力をブロードキャスターに伝えます。

### 6. オートヒッチ

注：3P・4P等、以下の説明に用いる「P」とはPoint（点）の略で夫々3点（3箇所）、4点（4箇所）の意味を表します。

(1) トラクタの3点装置（3P＝ローリンク2P＋トップリンク1P）を使用して装着（直装）する作業機を対象に、予めトラクタの3Pに作業機装着用のフレームを取付けておき、そのフレームに設けられた3Pと作業機側の3Pを、トラクタ3点装置を昇降することによって、自動的に脱着する方法を「オートヒッチ」と言い、予めトラクタ3Pに装着するフレームのことを「オートヒッチフレーム」と言います。（「オートヒッチ」との呼び方は、日農工で申し合わされた呼称です。）

この装着状態を3Pオートヒッチ（略して「3P」）と言います。

(2) オートヒッチフレームに、作業機のPIC軸と駆動伝達が自動的に連結される駆動受部を設け、3P脱着と同時に、この1Pも同時に着脱する状態を4Pオートヒッチ（略して「4P」）と言います。

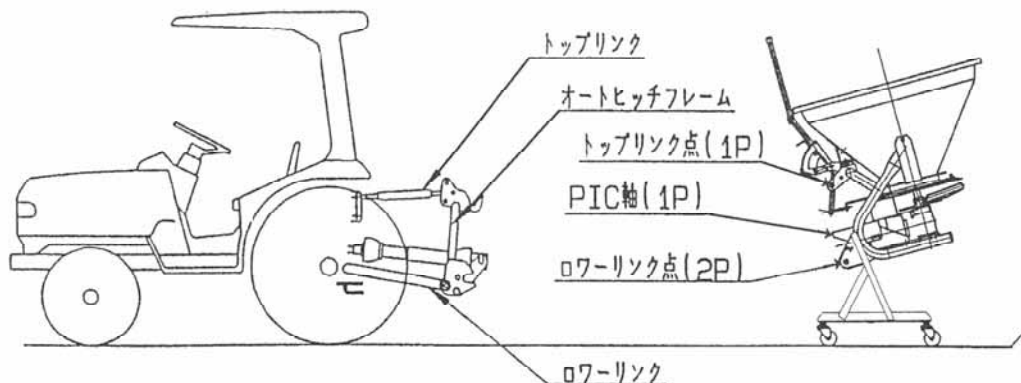
（オートヒッチフレームの駆動受部とトラクタのPTO軸とはパワージョイントで連結されます。）

(3) JIS規格により、トラクタ3Pの寸法が規定されており、「0・I兼用」タイプと「I・II兼用タイプ」があります。オートヒッチにもこの2種類があり、一般的に「0・I兼用」タイプは「S」、「I・II兼用タイプ」は「L」で区分しています。

「0・I兼用」の3P・4Pは3S・4Sで表しています。

Sタイプのセット区分は次のようになっています。

呼び	製品セット構成に伴う装着内容
標準	オートヒッチフレームを使用せず、トラクタ3Pに作業機の3Pを直接装着。
-0S	オートヒッチフレーム、パワージョイントは標準では装備なし。他の作業機の3P・4Pヒッチで装着。
-3S	オートヒッチフレームが標準装備で3P装着、ジョイントは標準のものをあとから装着。
-4S	オートヒッチフレームとジョイント（パワージョイント；CECV-Z）が標準装備で4P装着。



## 2 適応トラクタの範囲

### ▲ 注意

- 装着するトラクタによっては、前輪荷重が軽くなり、操縦が不安定となって、思わぬ事故をまねく事があります。  
トラクタへフロントウエイトを取り付け、バランスを取ってください。

本製品は適切なトラクタとの装着により的確に性能を発揮できるように設計されています。

不適切なトラクタとの装着によっては、本製品の耐久性に著しく影響を及ぼしたり、トラクタの運転操作に著しい悪影響を及ぼすことがあります。

この製品の適応トラクタは次のとおりです。

型 式	適応トラクタ
MC205H MC205H-0S, 3S, 4S MC205E MC205E-0S, 3S, 4S	9.5~22kW (13~30PS)
MC305H MC305H-0S, 3S, 4S MC305E MC305E-0S, 3S, 4S	15~37kW (20~50PS)
MC405H MC405H-0S, 3S, 4S MC405E MC405E-0S, 3S, 4S	22~44kW (30~60PS)

本製品の適応トラクタより小さなトラクタで使用すると、負荷に対し十分なパワーがでないことがあります。

逆に、適応トラクタよりも大きなトラクタでの使用は、過負荷に対し機体の適正値を越えたパワーが出てしまい、作業機の破損の原因になることがあります。

## 3 組立部品

### 1. 解 梱

木枠もしくは金枠に固定している部品をほどいてください。

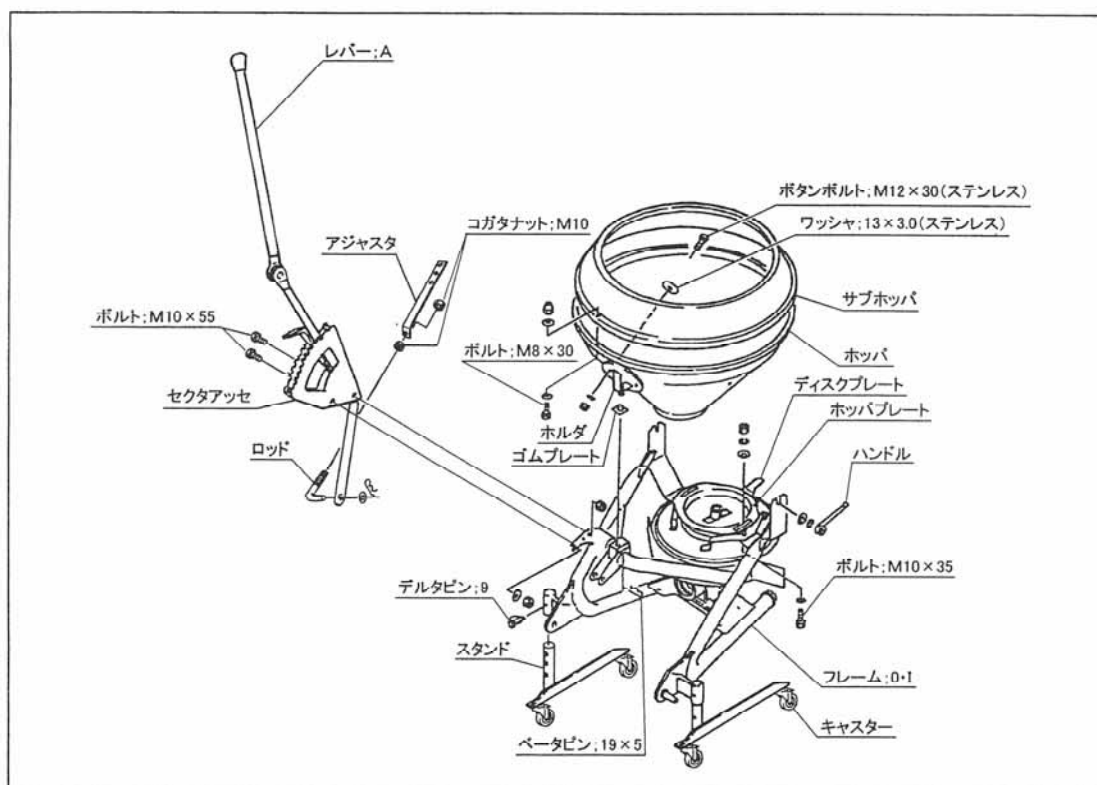
### 2. 組立部品の明細

梱包に同梱されている梱包明細にもとづき、必要部品が揃っているか確認してください。

### 3. 組 立

各部品の組立に必要なボルト・ナット類は、梱包明細の符号を参照してください。

- (1) フレームにスタンドを装着します。(最上段の穴使用)
- (2) ホッパに、ホルダとワッシャを、ボルト・ナットで仮組みし、フレームを取付け、ハンドル及び、ベータピンで固定します。この時、ホルダにゴムを取付けて固定します。
- (3) MC305H・305Eはホッパにサブホッパを、ボルト・ナイロンナットで固定します。



4. 手動レバーの組み付け〈MC205H (−0 S、−3 S、−4 S)、MC305H (−0 S、−3 S、−4 S)、MC405H (−0 S、−3 S、−4 S)〉

- (1) セクタアッセを、フレームにボルト・ナットで固定します。
- (2) アジャスタの穴をディスクプレートに取付け (P19 3-2-1 レバーの調整参照) セクタアッセに取付けます。
- (3) 落下口の穴が全開となるようにアジャスタを固定しているコガタナット ; M10で調整して下さい。

5. 電動シャッターレバーの組み付け〈MC205E (−0 S、−3 S、−4 S)、MC305E (−0 S、−3 S、−4 S)、MC405E (−0 S、−3 S、−4 S)〉

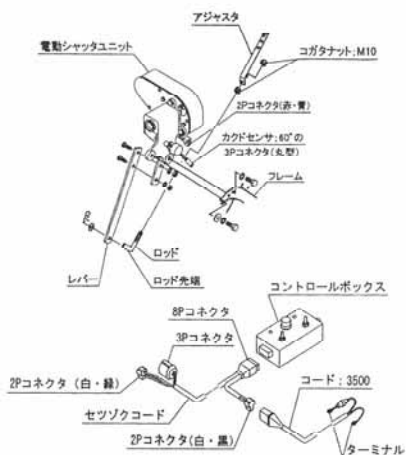
**▲ 注意**

電源スイッチを「入」に入れるときは、作業機の周囲に人がいないことを確認してください。

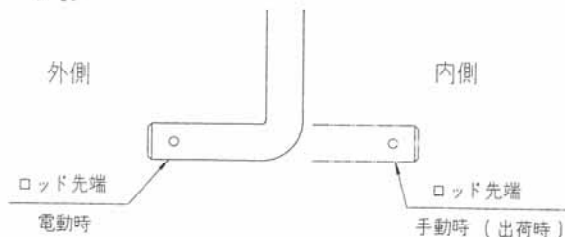
不意に電動モータが作動し、思わぬ事故を起こす可能性があります。

**取扱い上の注意**

- バッテリーからバッテリーコードを外す時や取り付ける時、手順が逆になると、工具などの接触により、ショートする事があります。  
外す時は、⊖側から外し、取り付ける時は⊕側から取り付けてください。
- コード ; 3500 (電源コード) をバッテリーに取り付ける時、コントロールボックスから切り離れたコード ; 3500単体で行ってください。コード ; 3500がコントロールボックスに接続され電動シャッターユニットまで接続した状態で行うと、誤作動することがあります。



- (1) 電動シャッターユニットをフレームにボルト、バネザガネで固定します。
- (2) アジャスタの穴をディスクプレートに取付け (P19 3-2-1 レバーの調整参照)、ロッド先端を外向きに変更しレバーに取付けます。(手動レバー時とロッドの向きは逆になります。)



- (3) コントロールボックスの電源スイッチが「切」になっているのを確認してください。
- (4) コード ; 3500 (電源コード) をバッテリーターミナルへ取付けてください。(トラクタ運転席に電源がある場合は電源コードは不要です)

コード ; 3500 (電源コード) のターミナルは、トラクタのバッテリーターミナルを止めているボルトと共締めにしますので、バッテリーから⊖、⊕共にコードを外してください。コードを外す時は、⊖側から外してください。

トラクタのバッテリーコードのナットを外し、コード ; 3500 (電源コード) のターミナルを取付け、ナットを締めてください。

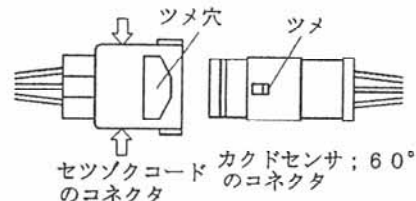
バッテリーターミナルへ取り付ける時は、⊕側から取付けてください。(コードは、赤色が⊕、黒色が⊖です)

- (5) コントロールボックスをトラクタ運転席の操作しやすい場所に取付けてください。  
取付けはマジックテープですので、平らな面に取付けてください。

- (6) セツゾクコードの2 Pコネクタ (T字、コード色 白・緑) と、3 Pコネクタ (丸型) を電動シャッターユニットとコネクタにそれぞれ取付けてください。

カドセンサ ; 60°の3 Pコネクタ (丸型) の接続は、ツメがツメ穴部に引っかかるまで差し込んでください。

硬いときは、下図の矢印方向にコネクタを少し押しつぶしながら強く差し込んでください。



- (7) セツゾクコードの2 Pコネクタ (T字、コード色 白・緑) をコード ; 3500 (電源コード) 又はトラクタ内の電源に取付けてください。

- (8) セツゾクコードの8 Pコネクタを、コントロールボックスに取付けてください。
- (9) コントロールボックスの電源スイッチを「入」にします。
- (10) コントロールボックスの開度設定を「全開」にし、開閉スイッチを「開」にします。
- (11) 落下口の穴が全開となるようにアジャスタを固定しているコガタナット；M10で調整してください。
- (12) シャッタ調整後、コントロールボックスの開閉スイッチを「閉」にします。

## 4 トラクタへの装着

### ▲ 警告

- 作業機を装着するためにトラクタを移動させる時、トラクタと作業機の人に人がいると挟まれてケガをする事があります。トラクタと作業機の人に人を近づけないでください。

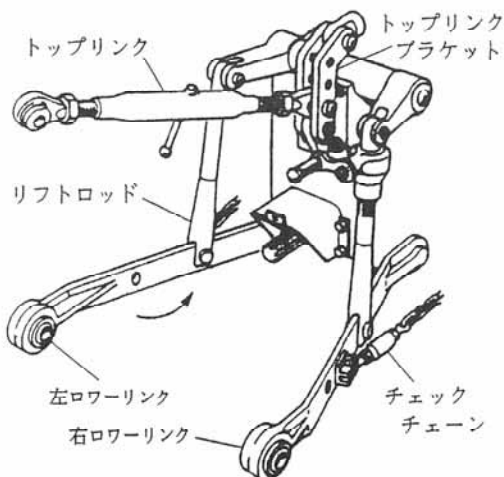
### ▲ 注意

- 作業機をトラクタに装着する時、傾斜地や凹凸地または軟弱地などで行うと、トラクタが不意に動き出し、思わぬ事故を起こす事があります。平坦で地盤のかたい所で行ってください。

### 1. 装着前の準備

本作業機の装着方法は、標準3点リンク式です。作業機の下がり量が不足する場合は、リフトロッドの取付穴位置をローリンクの前側の穴に移してください。

特殊3点リンク式のロータリーを使用している場合には、トップリンクの連結部を外し、標準3点リンク用の長いトップリンクを使用してください。



### 2. 標準タイプの装着

トラクタ3点リンクへブロードキャスターの3点を連結します。

- (1) カテゴリー0のトラクタはブロードキャスターのローリンクピンを内向きに、カテゴリーIのトラクタは、ローリンクピンを外向きに取り付けてください。
- (2) トラクタのエンジンを始動して、ローリンク先端部がブロードキャスターの左右のローリンクピンの位置が合うまで後進して、トラクタをとめてください。

エンジンをとめ、駐車ブレーキをかけてください。

- (3) 左のローリンクを連結し、抜け止めにトラクタに付いているリンチピンをローリンクピンに差してください。

次に右のローリンクも同じ順序で行ってください。

- (4) トップリンクを連結し、トラクタに付いているピンで固定し抜け止めにリンチピン等を差してください。

- (5) 左右のローリンクが同じ高さになるように、トラクタ右側のアジャストスクリューで調整してください。

- (6) P I C軸芯がトラクタ中心におおよそ一致するよう、チェックチェーンでセットし、ブロードキャスターの横振れをなくしてください。

- (7) スタンドを上げてデルタピンにて固定してください。

- (8) 肥料落下口が地上より60~70cmの高さになるようトラクタの油圧レバーを操作し作業機を持ち上げてください。このとき横方向から見て、ブロードキャスターが垂直になるようにトップリンクの長さを調整してください。

- (9) ディスクプレート（シャッタ）開閉用のレバー；Aは根元で角度調節ができます。操作のし易い位置及びリフト時キャビン、背中等にあたらぬ位置を確認し、付属のボルトで固定してください。

### 取扱い上の注意

ローリンクがスイッチ操作で勢いよく最上部まで自動上昇する機構を持ったトラクタがあります。手で干渉の無いことを確認し、十分余裕をとって上がり規制を行ってください。

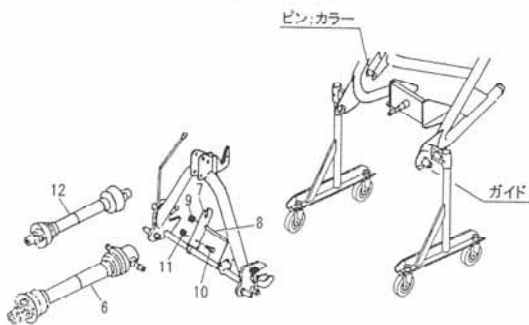


### 3. 0 S、3 S、4 Sタイプの装着

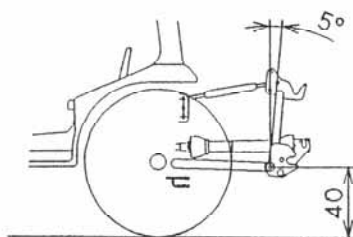
#### ▲ 注意

トラクタのエンジンをかけたまま、または駐車ブレーキをかけずにオートヒッチフレームをトラクタに装着すると、第三者の不注意により不意にトラクタが動き出し、思わぬ事故を起こす事があります。  
エンジンをとめ、駐車ブレーキをかけて行ってください。

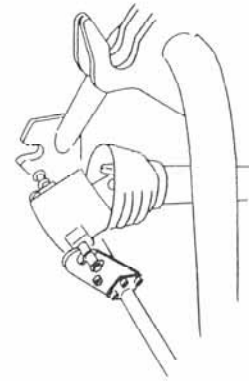
- (1) 本作業機のオートヒッチは日農工標準オートヒッチ0・I兼用区分Bを採用しています。
- (2) ブロードキャスター本体にスタンドをセットしてください。
- (3) 図を参考にして、ピン、カラー、ガイドをブロードキャスター本体に組み付けしてください。
- (4) 0 Sの場合は、お手持ちのオートヒッチフレームをトラクタに装着し、トップリンクピン及びロワーリンクピンに抜け止めのリンチピンを差してください。
  - 3 Sの場合は購入されたオートヒッチをトラクタに装着します。
  - 4 Sの場合は、オートヒッチフレームに図の符号7～11を組み付けてからトラクタに装着します。
  - カテゴリー0のトラクタは、オートヒッチフレームのロワーリンクピンを内向きに、カテゴリーIのトラクタは外向きに取付けてください。
- (5) ブロードキャスターのトラクタへの装着をスムーズに行うため、チェックチェーンは若干ゆるめに張ってください。



- (6) ロワーリンクの地上高が40cm位で、オートヒッチフレームの姿勢が後傾5°位になるようにトップリンクの長さを調整してください。



- (7) パワージョイントの組み付け
  - 3 Sタイプの場合、または0 Sタイプでお手持ちのオートヒッチフレームが3 Sタイプの場合、オートヒッチフレームにブロードキャスターを装着した後、符号12のパワージョイントを組み付けます。組み付けは「1-5 パワージョイントの装着」を参照してください。
  - 4 Sタイプの場合、オートヒッチを下限まで下げ、トラクタPTO軸に符号6のパワージョイントのピン付ヨークを、もう一方はステッカーを上にして、ユニバーサル部よりジョイントを折り曲げ、軸の細い部分からサポートの長穴にセットします。
  - ジョイントカバーが回転しないよう、カバーのチェーンを回転しない所に連結してください。

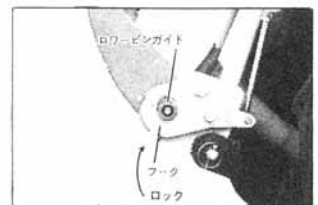
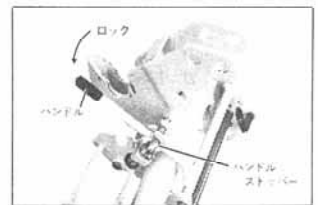


- (8) オートヒッチフレーム上部ガイド（フック部）がトップリンク部をすくい上げることができる位置までトラクタをブロードキャスター中心に向けて、ゆっくりバックさせます。次に油圧を上げて、オートヒッチにブロードキャスターを装着させます。

#### 取扱い上の注意

ロワーリンクがスイッチ操作で勢いよく最上部まで自動上昇する機構を持ったトラクタがあります。手動で干渉の無いことを確認し、十分余裕をとって上がり規制を行ってください。

- (9) ブロードキャスター装着後、オートヒッチのレバーがロックの位置にあり、フックが掛かっていることを確認してください。
  - 4 Sタイプまたは0 Sタイプでお手持ちのオートヒッチフレームが4 S





タイプの場合はさらにパワージョイントが接続されていることを確認してください。

- (10) PIC軸芯がトラクタ中心におおよそ一致するようにチェックチェーンでセットしてブロードキャストの横振れをなくしてください。

## 5 パワージョイントの装着

### ▲ 危険

- カバーのないパワージョイントを使用すると、巻き込まれてケガをする事があります。カバーのないパワージョイントは、使用しないでください。
- カバーが損傷したまま使用すると、巻き込まれてケガをする事があります。損傷したらすぐに取り替えてください。使用前には、損傷がないか点検してください。
- トラクタおよび作業機に着脱する時、第三者の不注意により、不意にパワージョイントが回転し、ケガをする事があります。PTOを切り、トラクタのエンジンをとめて行ってください。
- カバーのチェーンを取り付けずに使用すると、カバーが回転し、巻き込まれてケガをする事があります。トラクタ側と作業機側のチェーンを回転しない所に連結してください。

### ▲ 注意

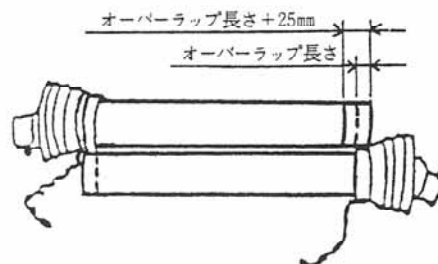
最伸時の重なりが100mmを下回ると、ジョイントを回転させた時、破損しケガをする事があります。  
最縮時の隙間が25mmよりも小さくなると、ジョイントの突き上げが起きる事があり、ジョイントの破損をまねき、ケガをする事があります。適正な重なり量で使用してください。

### 1. 長さの確認方法

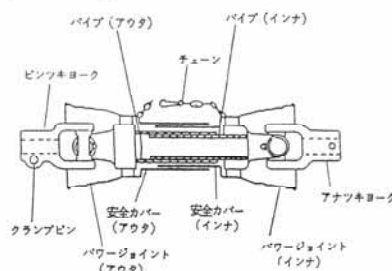
#### (1) 標準タイプ、3Sタイプの場合

- ① パワージョイント（アウト）から、パワージョイント（インナ）を引き抜いてください。
- ② 3点リンクを昇降させて、PTO軸とPIC軸が最も接近する位置で、昇降を停止してください。
- ③ ピン付ヨークのクランプピンを押してPTO軸と連結し、クランプピンがもとの位置に出るまで押し込んでください。
- ④ 安全カバー同士を重ね合わせた時、安全カバー（アウト）と安全カバー（インナ）

がオーバーラップする位置に目印を付け、さらにオーバーラップした長さに25mmを加えた位置に印を付け、この印からカバー端部までの長さを切断方法の手順に従って切断してください。



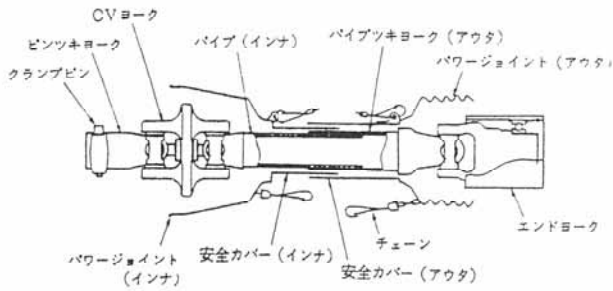
- ⑤ 3点リンクを昇降させて、PTO軸とPIC軸が最も離れる位置で、昇降を停止してください。
- ⑥ 安全カバー同士を重ね合わせた時、パイプの重なり量が100mm以下の場合、販売店に連絡し、長いパワージョイントと交換してください。



#### (2) 4Sタイプの場合

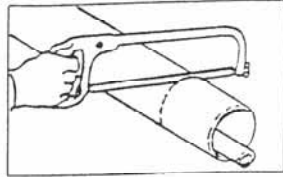
- ① パワージョイント単体で、最縮長時の安全カバー（アウト）端部位置を安全カバー（インナ）にマーキングしてください。
- ② パワージョイント（アウト）から、パワージョイント（インナ）を引き抜いてください。
- ③ 3点リンクを昇降させて、PTO軸とPIC軸が最も接近する位置で、昇降を停止してください。
- ④ ピン付ヨークのクランプピンを押してPTO軸に連結し、クランプピンがもとの位置に出るまで押し込んでください。エンドヨークのピン部をオートヒッチのサポート溝に入れてください。
- ⑤ 安全カバー同士を重ね合わせた時、安全カバー（アウト）端部位置とマーキング位置の間隔が25mm以下の場合、25mmの間隔を保つように切断方法の手順に従って切断してください。
- ⑥ 3点リンクを昇降させて、PTO軸とPIC軸が最も離れる位置で、昇降を停止してください。
- ⑦ 安全カバー同士を重ね合わせた時、パイプ（アウト）とパイプ（インナ）の重なり

量が100mm以下の場合、販売店に連結し、長いパワージョイントと交換してください。

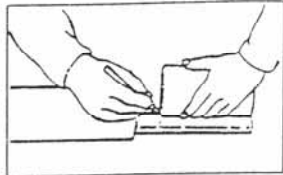


## 2. 切断方法

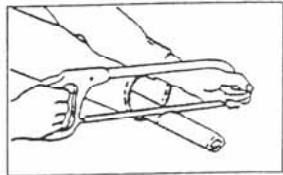
(1) 安全カバーのアウト・インナ両方を長い分だけ切り取ります。



(2) 切り取った同じ長さをパイプの先端から計ります。



(3) パイプのアウトとインナ両方を金ノコまたはカッターで切断します。



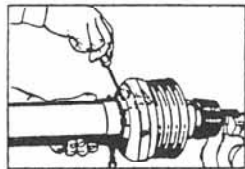
切断する時は、パイプの中にウェスを詰め、パイプ内面に切り粉が付着するのを防いでください。

(4) 切り口をヤスリなどでなめらかに仕上げからパイプをよく清掃し、次にグリースを塗布して、アウトとインナを組み合せます。

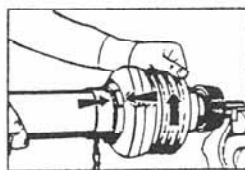
## 3. 安全カバーの脱着方法

(1) 安全カバーの分解手順

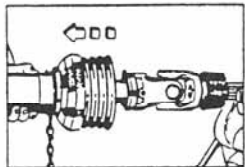
① 固定ネジを取り外してください。



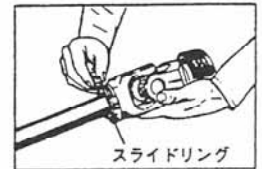
② 安全カバーを取はずし位置へ回してください。



③ 安全カバーを引き抜いてください。

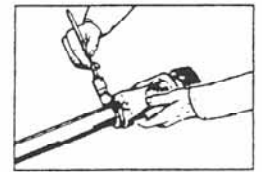


④ スライドリングを取り出してください。

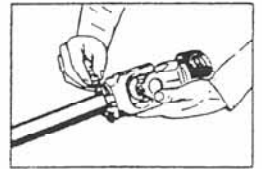


(2) 安全カバーの組立手順

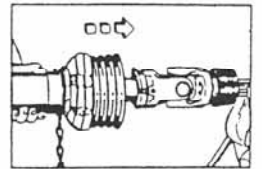
① ヨークのスライドリング溝とパイプ(インナ)にグリースを塗ってください。



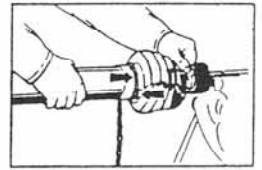
② スライドリングのつばをパイプ側に向け、切口を開いて溝にはめてください。



③ その上に安全カバーをはめてください。



④ カバーをしっかり止まるまで回してください。



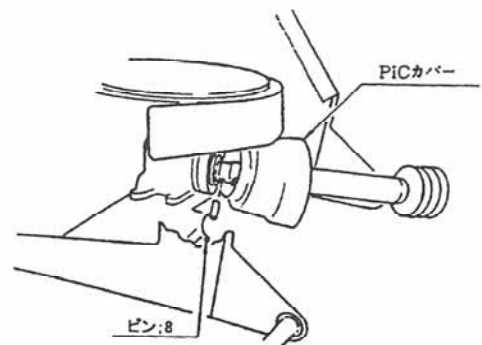
⑤ 固定ネジを締め付けてください。

## 4. パワージョイントの連結

(1) 標準タイプ、3 Sタイプの場合

① ブロードキャスターに装着されているPICカバーを引いて外し、ジョイントに入れてピン部を外に出します。

② 穴付ヨークをブロードキャスターPIC軸に連結し、ピン; 8を差し込んでください。ピン; 8の抜け止めを穴付ヨーク外周の溝に確実にはめ込んでください。

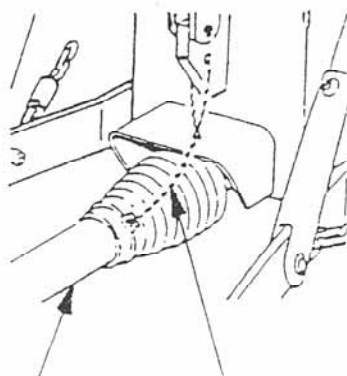


- ③ 外したPICカバーを再びギヤボックスに差し込んでください。
- ④ ピン付ヨークのクランプピンを押して、PTO軸に連結し、クランプピンがもとの位置に出るまで押し込んでください。

#### ▲ 注意

- パワージョイントを接続した時、クランプピンが軸の溝に納まっていないと使用中に外れ、ケガをする事があります。溝に納まっているか、接続部を押し引きして確かめてください。
- パワージョイントを接続した時、PIC側のピン；8の抜けどめがヨークの溝に納まっていないと使用中に外れ、ケガをする事があります。溝に納まっているか確かめてください。

- ⑤ 安全カバーのチェーンを固定した所に取り付け、カバーの回転を防いでください。チェーンは3点リンクの動きに順応できる余裕を持たせ、また他への引っかかりなどがないように余分なたるみを取ってください。



安全カバー

チェーン

#### (2) 4Sタイプの場合

ピン付ヨークのクランプピンを押して、PTO軸に連結し、クランプピンがもとの位置に出るまで押し込んでください。

PIC軸にはトラクタに装着したオートヒッチフレームで作業機を装着すると自動的に連結されます。

#### (3) 0Sタイプの場合

お手持ちのオートヒッチフレームが4Sタイプの場合には、「②4Sタイプの場合」を参照してください。

3Sタイプの場合には、「①3Sタイプの場合」を参照してください。

## 2 運転を始める前の点検

機械を調子よく長持ちさせるため、作業前に必ず行いましょう。

### 1 運転前の点検

#### 1. トラクタ各部の点検

トラクタの取扱説明書に基づき点検を行ってください。

#### 2. 連結部の点検

##### (1) 3点リンクの連結部点検

- ① ローワーリンク・トップリンクのリンチピン・ベータピンは、確実に挿入されているか。
- ② チェックチェーンは張られているか。
- ③ 不具合が見つかった時は、「1-4 トラクタへの装着」の説明に基づき不具合を解消してください。

##### (2) パワージョイントの点検

- ① ピン付ヨークの抜け止めのクランプピンが軸の溝に納まっているか。  
穴付ヨークにピン；8が差し込まれて、ピン；8の抜け止めが穴付ヨーク外周の溝に確実にはめ込まれているか。
- ② ジョイントカバーのチェーンの取付に余分なたるみはないか。また、適度な余裕があるか。
- ③ ジョイントカバーに損傷はないか。
- ④ 不具合が見つかった時は、「1-5-4 パワージョイントの連結」の説明に基づき不具合を解消してください。

#### 3. ブロードキャスターの点検

点検整備一覧表に基づき始業点検を行ってください。

### 2 エンジン始動での点検

#### ▲ 警告

- PTOを切らないでエンジンを始動すると、急に作業機が駆動され、周囲にいる人がケガをすることがあります。  
PTOを切ってから始動してください。

#### 1. トラクタ油圧系統に異常はないか。

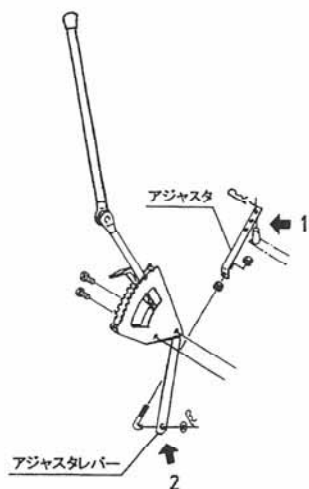
トラクタ油圧を操作し、3点リンクを上昇し、作業機を持ち上げた状態で、降下がなければ異常ありません。

トラクタ油圧系統などに異常がある時は、トラクタ販売店にご相談ください。

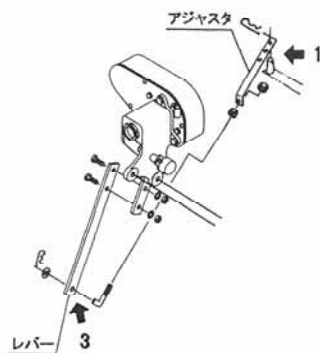
### 3 給油箇所一覧表

○給油、塗布するオイルは清浄なものを使用してください。

○グリースを給脂する場合、適量とは古いグリースが排出され、新しいグリースが出るまでです。



MC205H(0S、3S、4S)  
MC305H(0S、3S、4S)  
MC405H(0S、3S、4S)

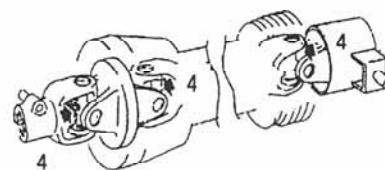


MC205E(0S、3S、4S)  
MC305E(0S、3S、4S)  
MC405E(0S、3S、4S)

標準・3Sタイプ



4Sタイプ



No.	給油場所	箇所	潤滑油の種類	交換時間	量	備考
1	アジャスタピン挿入部	1	オイル	使用毎	適量	注油
2	アジャスタレバー挿入部 (MC205H(0S、3S、4S) MC305H(0S、3S、4S) MC405H(0S、3S、4S))	1	〃	〃	〃	〃
3	レバー挿入部 (MC205E(0S、3S、4S) MC305E(0S、3S、4S) MC405E(0S、3S、4S))	1	〃	〃	〃	〃
4	パワージョイント	標準、3Sタイプ 2 4Sタイプ 3	グリース	〃	〃	給脂

○ギヤボックスは、メンテナンスフリーとなっております。

油もれがあった場合、「5-1 点検整備一覧表」に基づき給油願います。

## 3 作業の仕方

### 1 本製品の使用目的

本製品は粒状肥料（高度化成など）、砂状肥料（ヨーリンなど）、粉状肥料及び種子の散布に使用します。

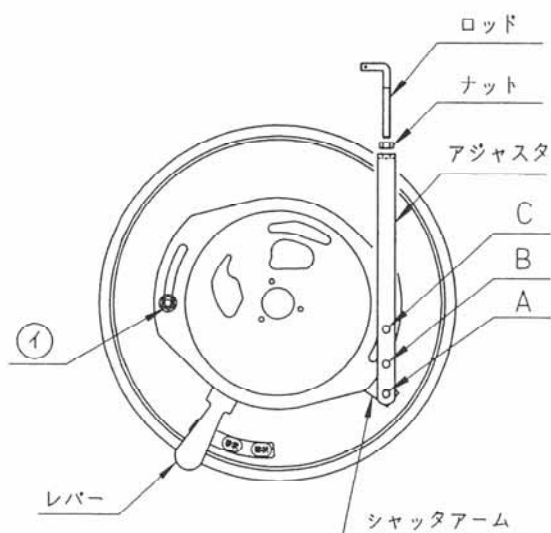
他の用途には使用しないでください。

### 2 作業のための調整

#### 1. レバーの調整

肥料の種類に応じてレバーの位置を調整します。

- (1) アジャスタをシャッターアームから外します。
- (2) ナット①（2箇所）を緩めます。
- (3) 散布する肥料名の表示位置にレバーの位置を合わせナットを締めます。
- (4) アジャスタをシャッターアームと連結します。  
粒状肥料の場合はAの穴、砂状肥料の場合はBの穴、粉状肥料はCの穴に連結してベータピンを差してください。
- (5) シャッターレバーを全開にし、落下穴が全開となるよう、アジャスタに固定しているナット；M10を回転させ調整してください。



#### 2. PTO回転速度

作業時における常用回転速度は、400rpmです。

#### ▲ 警告

- 作業機指定のPTO回転速度を超えて作業すると、機械の破損により、ケガをする事があります。  
指定回転速度を守ってください。

#### 取扱い上の注意

散布の際、シャッターを閉じたままPTOを回さないでください。

### 3. 散布量の調整

散布量の調整は、手動開閉で10段階、電動開閉では18段階に選べます。散布量の表はおおよその目安ですので正確な散布が必要な場合は時間当たりの落下量を実測し、開度調整を行ってください。

(例) 高度化成(粒状肥料)を10アール当たり55kg散布したい場合、下記開度の目盛りにストップを合わせて作業してください。(手動開閉)  
 トラクタ速度6km/hrで開度6  
 トラクタ速度10km/hrで開度8

手動開閉時の散布量設定 開 度 別 散 布 量 (単位: kg/10a)

肥料	散布幅	速度	開度	2	3	4	5	6	7	8	9	10
粒状	9 m	10km/hr	/		10	17	25	35	45	55	65	75
		6 km/hr	/		17	28	40	55	73	88	105	125
砂状	5 m	10km/hr	/		20	45	70	100	120	140	160	190
		6 km/hr	/		35	75	117	160	200	240	280	320
粉状	4 m	10km/hr		15	30	50	70	90	110	140	160	180
		6 km/hr		25	55	85	120	160	195	230	270	310

電動開閉時の散布量設定 (単位: kg/10a)

肥料	散布幅	速度	開度	4	6	8	10	12	14	16	18
粒状	9 m	10km/hr		6	12	20	30	42	52	64	75
		6 km/hr		10	20	34	51	70	88	106	125
砂状	5 m	10km/hr		10	27	56	87	114	136	157	190
		6 km/hr		17	45	93	146	190	226	262	320
粉状	4 m	10km/hr		18	36	59	81	106	133	160	180
		6 km/hr		28	58	94	130	170	214	256	310

### 4. 地上高と姿勢の調整

粒状肥料、砂状肥料の散布は散布羽(ブレード)までの高さが60~70cmになるようにトラクタ油圧でセットしてください。

## 3 作業要領

#### ▲ 警告

- 運転中又は回転中、スピナーに接触すると巻き込まれ、ケガをする事があります。周囲に人を近づけないでください。
- 作業機指定のPTO回転速度を超えて作業すると、機械の破損により、ケガをする事があります。指定回転速度を守ってください。
- ハウス内などの室内作業をする時、排気ガスにより中毒になる事があります。窓、戸などを開け、十分に換気をしてください。

#### ▲ 注意

- 散布作業中飛散物が当りケガをする事があります。周囲に人を近づけないでください。
- 機械の調整や、付着物の除去などを行う時、PTOおよびエンジンをとめずに作業すると、第三者の不注意により、不意に作業機が駆動され、思わぬ事故を起こす事があります。PTOを切り、エンジンをとめ、回転部や可動部がとまっている事を確かめて行ってください。

#### 取扱い上の注意

生石灰は水に触れると激しく反応し発熱します。火傷や火災の原因になる事があります。危険ですので水滴等の水濡れに十分注意してください。



### 1. 肥料の投入

移動中の振動による固まりを防ぐため、肥料の投入はほ場に着いてから行ってください。  
作業前にホoppa容量と散布量を考慮し、あらかじめほ場各所に肥料を置いておくのと能率の良い作業ができます。

### 2. 種子の散布

牧草種子及び細粒種子の散播の際には、種子と同比重のもの（例、オガクズ）を増量剤として混合してください。  
増量剤を使用せず微量散布しますと散布の均一性が悪くなります。

### 3. コントロールボックスの操作

#### 取扱い上の注意

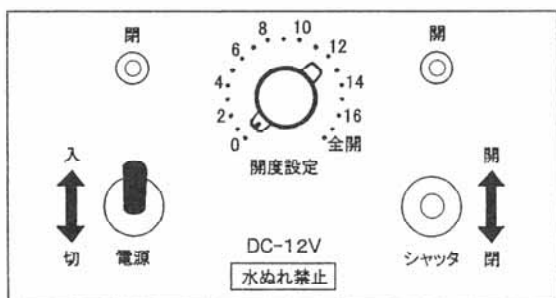
電動シャッターレバーは過負荷による電動モータ保護のための保護装置を内蔵しています。ホoppaプレートとディスクプレート間に肥料がたまり、電動モータに過負荷がかかるとチェックランプ「開」、「閉」が交互に点滅し、操作不能になります。

電源を「切り」にし、「4-1 作業後の手入れ」に基づき清掃を行ってください。

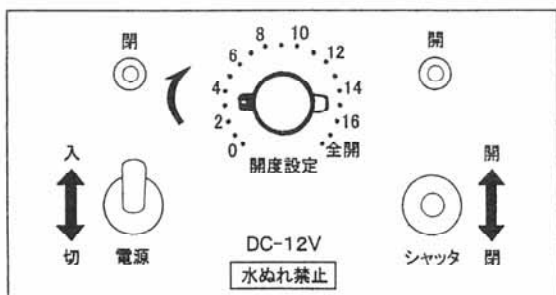
再び電源を「入」にすると使用できる状態になります。

バッテリーが劣化し電圧が低い時、上記と同様に保護装置が作動しますのでバッテリー容量を確認ください。

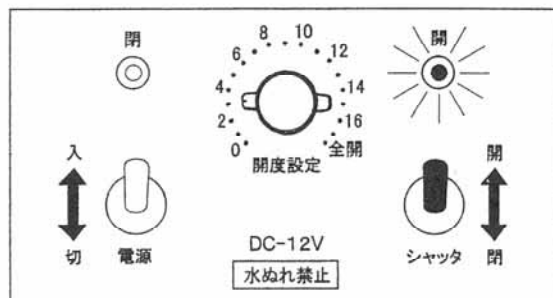
(1) コントロールボックスの電源を「入」にしてください。



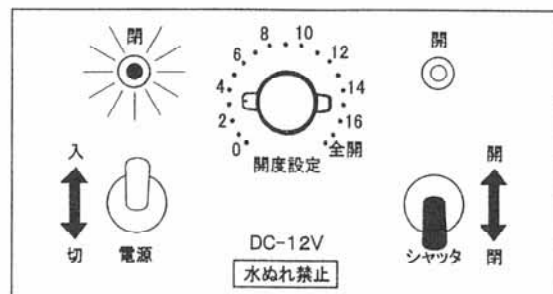
(2) 開度設定を決められた開度に合わせてください。



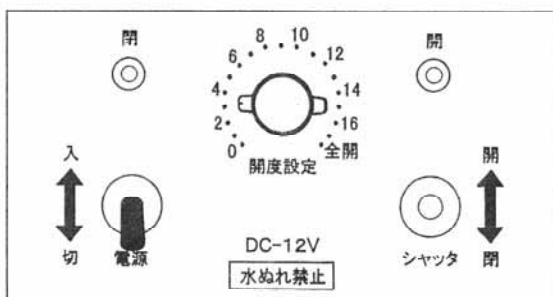
(3) 開閉スイッチを「開」にします。このときチェックランプの「開」が点滅しシャッターが設定された開度まで開きます。開度が全開で動作が完了した時は、チェックランプの「開」が点灯します。



(4) シャッターを閉じるときは、開閉スイッチを「閉」にします。このときチェックランプの「閉」が点滅します。動作が完了するとチェックランプの「閉」が点灯します。



(5) 作業終了後は、電源を「切」にしてください。



## 4 作業が終わったら

### 1 作業後の手入れ

#### ▲ 注意

- 機械の調整や、付着物の除去などを行う時、PTOおよびエンジンをとめずに作業すると、第三者の不注意により、不意に作業機が駆動され、思わぬ事故を起こす事があります。  
PTOを切り、エンジンをとめ、回転部や可動部がとまっている事を確かめて行ってください。
- 3点リンクで作業機を持ち上げて点検・調整を行う時、第三者の不注意により、不意に降下し、ケガをする事があります。  
トラクタ3点リンクの油圧回路をロックして行ってください。

1. ボルト、ナット、ピン類の緩み、脱落がないか、また、破損部品がないか確認してください。異常があれば、ボルトの増締、部品の補修又は交換をしてください。
2. 作業終了時は、水洗いし、ホッパ内の肥料をきれいに流してください。特にホッパプレートとディスクプレート間は、水洗い後、ホッパ内の水を切るためディスクプレートはあけてください。

### 2 トラクタからの切り離し

#### ▲ 注意

- 作業機をトラクタに着脱する時、傾斜地や凹凸地または軟弱地などで行うと、トラクタが不意に動き出し、思わぬ事故を起こす事があります。  
平坦で地盤のかたい所で行ってください。

1. 電動開閉装置の切離し  
電源コードとコントロールボックスを作業機側コードから取り外してください。
2. 標準タイプの切り離し
  - ① スタンドを装着してください。

- ② トラクタの油圧レバーを操作し、スタンドが地面に接するまでブロードキャスターをさげてください。
- ③ トラクタのエンジンをとめ、駐車ブレーキをかけてください。
- ④ PTO軸からパワージョイントを外してください。
- ⑤ トップリンク、右ローリンク・左ローリンクの順でトラクタから切り離してください。

### 3. 3Sタイプの切り離し

- ① スタンドを装着してからトラクタの油圧レバーを操作し、スタンドが地面に接地しない程度にブロードキャスターをさげてください。
- ② トラクタPTO軸からパワージョイントを外してください。
- ③ オートヒッチフレームのレバーを解除の位置にしてください。
- ④ トラクタの油圧レバーを操作し、スタンドが地面に接するまでブロードキャスターを静かにさげ、オートヒッチフレーム下部のフック部がローリンクピンから外れていくのを確認しながらトラクタをゆっくり前進させてください。
- ⑤ トラクタの油圧レバーを操作し、オートヒッチフレームを下までさげてトラクタのエンジンをとめ、駐車ブレーキをかけてください。
- ⑥ オートヒッチフレームからトップリンクを外し、オートヒッチフレームの上部が接地するまで後方に倒してください。
- ⑦ 右側のローリンクを外した後、左側のローリンクを外してください。

### 4. 4Sタイプの切り離し

- ① スタンドを装着してください。
- ② オートヒッチフレームのレバーを解除の位置にしてください。
- ③ トラクタの油圧レバーを操作し、スタンドが地面に接するまでブロードキャスターをさげ、オートヒッチフレーム下部のフック部がローリンクピンから外れていくのを確認しながらトラクタをゆっくり前進させてください。
- ④ トラクタの油圧レバーを操作し、オートヒッチフレームを下までさげてトラクタのエンジンをとめ、駐車ブレーキをかけてください。
- ⑤ トラクタのPTO軸からパワージョイントを外してください。

- ⑥ オートヒッチフレームからトップリンクを外し、オートヒッチフレームの上部が接地するまで後方に倒してください。
- ⑦ 右側のローリンクを外した後、左側のローリンクを外してください。

### 3 長期格納する時

1. 機械各部の清掃をしてください。
2. 摩耗した部品、破損した部品は、交換してください。
3. 給油箇所一覧表に基づき、油脂を補給してください。  
また、回転、回動支点およびパワージョイントのクランプピンを含む摺動部には注油し、P T O軸、P I C軸、パワージョイントのスプライン部にはグリースを塗布してください。
4. 塗装損傷部を補修塗装、または、油を塗布し、さびの発生を防いでください。
5. 格納は風通しの良い屋内に保管してください。

## 5 点検と整備について

調子よく作業するために、定期的に行いましょう。

機械の整備不良による事故などを未然に防ぐために、各部の点検整備を行い、機械を最良の状態に、安心して作業が行えるようにしてください。

### ▲ 注意

- 傾斜地や凹凸地または軟弱地などで行うと、トラクタや作業機が不意に動き出して、思わぬ事故を起こす事があります。  
平坦で地盤のかたい所で行ってください。
- PTOおよびエンジンをとめずに作業すると、第三者の不注意により、不意に作業機が駆動され、思わぬ事故を起こす事があります。  
PTOを切り、エンジンをとめ、回転部や可動部がとまっている事を確かめて行ってください。
- 作業機を上げた状態のまま下にもぐったり、足を入れたりすると、不意に降下し、ケガをする事があります。下に入る時は、台などで降下防止をして行ってください。

### 1 点検整備一覧表

時 間	チ ョ ッ ク 項 目	処 置
新品使用 1 時間	全ボルト、ナットの緩み	増し締め
使 用 毎 (始業終業点検)	① 機械の清掃 ・ホッパ内の肥料 ・ディスクプレートとホッパプレート の間の肥料 ② ギヤボックス軸受部の油もれ ③ 部品脱落・破損部 ④ 各部のボルト・ナットの緩み ⑤ 各部油もれ ⑥ 各部の油脂類	ギヤボックスは通常作業においてメンテナンスフリーとなっておりますが、油モレがあった場合は、シールの交換及び適量のグリースを補充してください。 グリース；JOMOリゾニックスグリース EP0相当品 補充、交換 増し締め シールチェック、破損時交換 「2-3 給油箇所一覧表」に基づき給油、給脂
シ ー ズ ン 終 了 後	① 各部の破損、摩耗 ② 各部の清掃 ③ 各部の給油、給脂 ④ 回動支点等の摩耗 ⑤ 塗布損傷部 ⑥ P I C 軸等無塗装部	早めの部品交換 「2-3 給油箇所一覧表」に基づき給油、給脂 早めの部品交換 塗装または油塗布 グリースまたは油塗布

## 6 不調時の対応

### ▲ 注意

- 傾斜地や凹凸地または軟弱地などで行うと、トラクタや作業機が不意に動き出して、思わぬ事故を起こす事があります。  
平坦で地盤のかたい所で行ってください。
- PTOおよびエンジンをとめずに作業すると、第三者の不注意により、不意に作業機が駆動され、思わぬ事故を起こす事があります。  
PTOを切り、エンジンをとめ、回転部や可動部がとまっている事を確かめて行ってください。
- 作業機を上げた状態のまま下にもぐったり、足を入れたりすると、不意に降下し、ケガをする事があります。下に入る時は、台などで降下防止をして行ってください。

### 1 不調処置一覧表

症 状	原 因	処 置
シャッタ（ディスクプレート）が動かない。	<ul style="list-style-type: none"> <li>・ディスクプレートとホッププレート間に肥料が詰まる。</li> <li>・回転支点部がさび付いている。</li> </ul>	<ul style="list-style-type: none"> <li>・「4-1 作業後の手入れ」に基づき清掃。</li> <li>・さびを取り除き、グリースを塗布する。</li> </ul>
肥料がでない。	<ul style="list-style-type: none"> <li>・使用している肥料の水分が高い。</li> </ul>	<ul style="list-style-type: none"> <li>・ホップ内部を清掃し、乾燥した肥料を使用する。</li> </ul>
電動シャッターレバーが動かない [MC205E (0S,3S,4S)] [MC305E (0S,3S,4S)] [MC405E (0S,3S,4S)]	<ul style="list-style-type: none"> <li>・電源取外しコードの+、-接続違い</li> <li>・コードの接続不良又は断線</li> <li>・コントロールボックスの不良</li> <li>・ヒューズの切れ</li> <li>・保護装置が作動している</li> </ul>	<ul style="list-style-type: none"> <li>・「1-3-5 電動シャッターレバーの組み付け」の手順3～に基づき配線</li> <li>・補修又は部品交換</li> <li>・部品交換</li> <li>・ヒューズの交換</li> <li>・「4-1 作業後の手入れ」に基づき清掃</li> <li>・「3-3-3 コントロールボックスの操作」に基づき再電源投入</li> <li>・バッテリーの充電・交換</li> </ul>

原因や処置の仕方がわからない場合は、下記事項とともに購入先にご相談ください。

1. 製品名
2. 型式
3. 製造番号
4. 故障内容（できるだけ詳しく）

# 7 部 品

## 部品のご注文について

1. 部品ご注文の際は、下記項目をご連絡ください。

- ① 製品名
- ② 型式
- ③ 部品名称
- ④ 部品番号
- ⑤ 個数

## 補修部品の供給年限について

この製品の補修用部品の供給年限（期間）は、製造打ち切り後9年です。ただし、供給年限内であっても、特殊部品については納期などをご相談させていただく場合もあります。

補修部品の供給は原則的には上記の供給年限で終了しますが、供給年限経過後であっても、部品供給のご要請があった場合は納期および価格についてご相談させていただきます。





# 松山株式会社

本社	〒386-0497	長野県小県郡丸子町塩川5155	☎(0268)42-7500	FAX0268-42-7556
物流センター	〒386-0497	長野県小県郡丸子町塩川2949	☎(0268)36-4111	FAX0268-36-3335
北海道営業所	〒068-0111	北海道空知郡栗沢町由良194-5	☎(0126)45-4000	FAX0126-45-4516
旭川出張所	〒079-8431	北海道旭川市永山町8丁目32	☎(0166)46-2505	FAX0166-46-2501
帯広出張所	〒082-0004	北海道河西郡芽室町東芽室北1線18番19(第3工業団地)	☎(0155)62-5370	FAX0155-62-5373
東北営業所	〒989-6135	宮城県古川市稲葉2丁目3番14号	☎(0229)23-7440	FAX0229-23-9010
関東営業所	〒329-4411	栃木県下都賀郡大平町横堀みずが5-3	☎(0282)45-1226	FAX0282-44-0050
長野営業所	〒386-0497	長野県小県郡丸子町塩川2949	☎(0268)35-0323	FAX0268-36-3335
岡山営業所	〒708-1104	岡山県津山市綾部1764-2	☎(0868)29-1180	FAX0868-29-1325
九州営業所	〒869-0416	熊本県宇土市松山町1134-10	☎(0964)24-5777	FAX0964-22-6775
南九州出張所	〒885-0074	宮崎県都城市甲斐元町3389-1	☎(0986)24-6412	FAX0986-25-7044