



ニプロ ブロードキャスター

MCスピナーシリーズ

取扱説明書

MC207H / 307H / 407H

MC207EX / 307EX / 407EX

ご使用になる前に必ず
お読みください。



この製品を安全に、また正しくお使いいただくために
必ずこの **取扱説明書** をお読みください。

- 間違えた使い方をすると事故を引き起こすおそれがあります。
- お読みになった後は、必ず製品の近くに保管してください。

松山株式会社

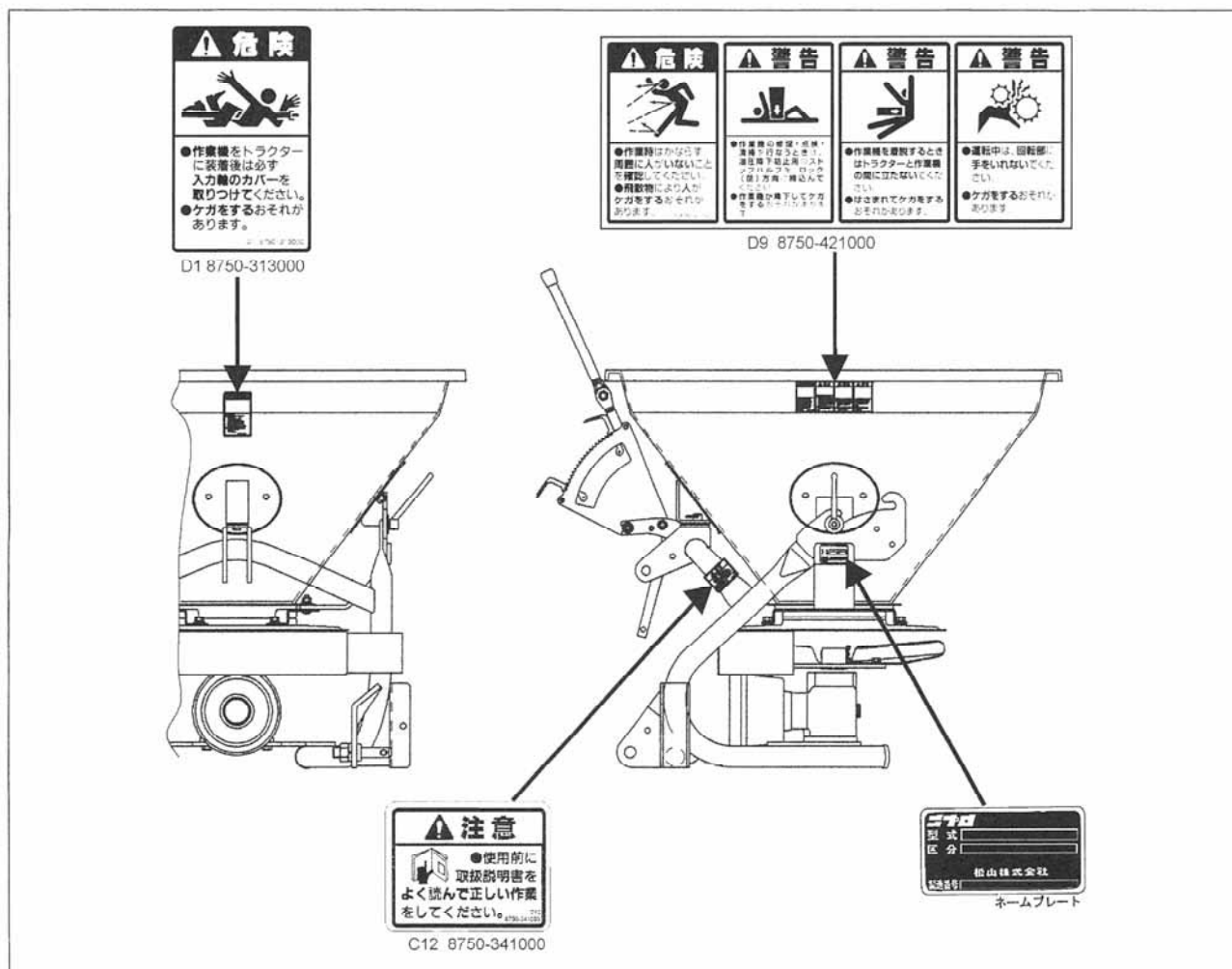
⚠️ 安全に作業するために

安全に関する警告について

本機には、⚠️印付きの警告ラベルを貼付しています。安全上、特に重要な項目を示しています。警告を守り、安全な作業を行ってください。

警告ラベルについて

- ⚠️ 危険** その警告に従わなかった場合、死亡または重傷を負う危険性が高いことを示します。
- ⚠️ 警告** その警告に従わなかった場合、死亡または重傷を負う可能性があることを示します。
- ⚠️ 注意** その警告に従わなかった場合、ケガを負うおそれがあることを示します。



— ラベルが損傷した時は —

警告ラベルは、使用者および周囲の作業員などへ危険を知らせる大事なものです。ラベルが損傷した時は、すみやかに貼り替えてください。

注文の際は、この図に示す 部品番号 をお知らせください。

安全操作上の注意点

ここに記載されている注意事項を守らないと、死亡を含む傷害を生じる恐れがあります。

作業前には、作業機およびトラクタの取扱説明書をよくお読みになり、十分に理解してからご使用ください。

作業前に

取扱説明書は製品に近接して保存を

▲ 注意

- 機械の取扱いで分からない事があった時、取扱説明書を製品に近接して保存していないため、自分の判断だけで対処すると思わぬ事故を起こし、ケガをする事があります。取扱説明書は、分からない事があった時にすぐに取出せるよう、製品に近接して保存してください。

取扱説明書をよく読んで作業を

▲ 注意

- 取扱説明書に記載されている安全上の注意事項や取扱要領の不十分な理解のまま作業すると、思わぬ事故を起こす事があります。作業を始める時は、製品に貼付している警告ラベル、取扱説明書に記載されている安全上の注意事項、取扱要領を十分に理解してから行ってください。

こんな時は運転しないでください

▲ 警告

- 体調が悪い時、機械操作に不慣れな場合などに運転すると、思わぬ事故を起こす事があります。次の場合は、運転しないでください。
 - 過労、病気、薬物の影響、その他の理由により作業に集中できない時。
 - 酒を飲んだ時。
 - 機械操作が未熟な人。
 - 妊娠している時。

服装は作業に適していますか

▲ 警告

- 作業に適さない服装で機械を操作すると、衣服の一部が機械に巻き込まれ、死亡を含む傷害をまねく事があります。次に示す服装で作業してください。
 - 袖や裾は、だぶつきのないものを着用する。

- ズボンや上着は、だぶつきのないものを着用する。
- ヘルメットを着用する。
- はちまき、首巻きタオル、腰タオルなどはしない。

機械を他人に貸す時は

▲ 警告

- 機械を他人に貸す時、取扱説明書に記載されている安全上の注意事項や取扱要領が分からないため、思わぬ事故を起こす事があります。取扱い方法をよく説明し、取扱説明書を渡して使用前にはよく読むように指導してください。

機械の改造禁止

▲ 注意

- 機械の改造や、当社指定以外のアタッチメント・部品などを取付けて運転すると、機械の破損や傷害事故をまねく事があります。機械の改造はしないでください。アタッチメントは、当社指定製品を使用してください。部品交換する時は、当社が指定するものを使用してください。

始業点検の励行

▲ 注意

- 始業点検を怠ると、機械の破損や傷害事故をまねく事があります。作業を始める前には、取扱説明書に基づき点検を行ってください。

エンジン始動・発進する時は

▲ 警告

- エンジンを始動する時、トラクタの横やステップに立ったまま行くと、緊急事態への対処ができず、運転者はもちろん周囲にいる人がケガをする事があります。運転席に座り、周囲の安全を確認してから行ってください。
- エンジンを始動する時、主変速レバーを「N」（中立）にして行わないと、変速機が接続状態になっているため、トラクタが暴走し思わぬ事故を起こす事があります。主変速レバーを「N」（中立）にして行ってください
- PTOを切らないでエンジンを始動すると、急に作業機が駆動され、周囲にいる人がケガをする事があります。PTOを切ってから始動してください。

- 急発進するとトラクタ前輪が浮き上がる事があり、運転者が振り落とされたり、周囲の人を巻き込んだり、思わぬ事故を起こす事があります。周囲の安全を確認し、ゆっくりと発進してください。
- 室内で始動する時、排気ガスにより中毒になる事があります。窓、戸などを開け、十分に換気してください。

作業機を着脱する時は

▲ 警告

- 作業機を着脱するためにトラクタを移動させる時、トラクタと作業機の間の人にいと、挟まれてケガをする事があります。トラクタと作業機の間の人に近づけないでください。

▲ 注意

- 作業機をトラクタに着脱する時、傾斜地や凹凸地または軟弱地などで行うと、トラクタが不意に動き出し、思わぬ事故を起こす事があります。平坦で地盤のかたい所で行ってください。
- 装着するトラクタによっては、前輪荷重が軽くなり、操縦が不安定となって、思わぬ事故をまねく事があります。トラクタへフロントウエイトを取付け、バランスを取ってください。

ジョイントを使用する時は

▲ 危険

- カバーのないジョイントを使用すると、巻き込まれてケガをする事があります。カバーのないジョイントは、使用しないでください。
- カバーが損傷したまま使用すると、巻き込まれてケガをする事があります。損傷したらすぐに取替えてください。使用前には、損傷がないか点検してください。
- トラクタおよび作業機に着脱する時、第三者の不注意により、不意にジョイントが回転し、ケガをする事があります。PTOを切り、トラクタのエンジンをとめて行ってください。
- カバーのチェーンを取付けずに使用すると、カバーが回転し、巻き込まれてケガをする事があります。トラクタ側と作業機側のチェーンを回転しない所に連結してください。

▲ 注意

- 最伸時の重なりが100mmを下回ると、ジョイントを回転させた時、破損しケガをする事があります。

最縮時の隙間が25mmよりも小さくなると、ジョイントの突き上げが起きる事があり、ジョイントの破損をまねき、ケガをする事があります。

適正な重なり量で使用してください。

- ジョイントを接続した時、クランプピンが軸の溝に納まっていないと、使用中に外れ、ケガをする事があります。溝に納まっているか、接続部を押し引きして確かめてください。
- ジョイントを接続した時P I C側のピン；8の抜けどめがヨークの溝に納まっていないと使用中に外れ、ケガをする事があります。溝に納まっているか確かめてください。

公道走行時は作業機の装着禁止

▲ 注意

- トラクタに作業機を装着して公道を走行すると、道路運送車輛法に違反します。トラクタに作業機を装着しての走行はしないでください。

移動走行する時は

▲ 警告

- 急制動・急旋回を行うと、運転者が振り落とされたり、周囲の人を巻き込んだり、思わぬ事故を起こす事があります。急制動・急旋回はしないでください。
- 坂道・凹凸地・急カーブで速度を出しすぎると、転倒あるいは転落事故を起こす事があります。低速走行してください。
- 旋回する時、作業機が旋回方向とは逆方向にふくれるため、周囲の人に接触しケガをさせたり、対向物・障害物に衝突しケガをする事があります。周囲の人や対向物・障害物との間に十分な間隔を保って行ってください。
- 側面が傾斜していたり、側溝がある通路で路肩を走行すると転落事故を起こす事があります。路肩は走行しないでください。
- 高低差が大きい段差を乗り越えようとする時、トラクタが転倒あるいは横転し、ケガをする事があります。あゆみ板を使用してください。
- 作業機の上に人を乗せると、転落し、ケガをする事があります。また、物を載せて走行すると、落下し、周囲の人へケガを負わせる事があります。作業機の上には、人や物などはのせないでください。

▲ 注意

- 作業機への動力を切らないで走行すると、周囲の人を回転物に巻き込み、ケガを負わせる事があります。
移動走行する時は、P T Oを切ってください。

作業中は

作業する時は

▲ 警告

- 運転中又は回転中、スピナーに接触すると巻き込まれ、ケガをする事があります。周囲に人を近づけないでください。
- 作業機指定のP T O回転数を超えて作業すると、機械の破損により、ケガをする事があります。
指定回転数を守ってください。
- 作業機の上に人を乗せると、転落し、ケガをする事があります。
また、物を載せて作業すると、落下し、周囲の人へケガを負わせる事があります。
作業機の上には、人や物などはのせないでください。
- 傾斜地で速度を出しすぎると、暴走事故をまねく事があります。
低速で作業してください。
下り作業をする時、坂の途中で変速すると、暴走する原因となります。坂の前で低速に変速して、ゆっくりとおおってください。
- わき見運転をすると、周囲の障害物の回避や、周囲の人への危険回避などができず、思わぬ事故を起こす事があります。
前方や周囲へ、十分に注意を払いながら運転してください。
- 手放し運転をすると、思わぬ方向へ暴走し、事故を起こす事があります。
しっかりとハンドルを握って運転してください。
- ハウス内などの室内作業をする時、排気ガスにより中毒になる事があります。
窓、戸などを開け、十分に換気をしてください。

▲ 注意

- 散布作業中、飛散物が当たりケガをする事があります。
周囲に人を近づけないでください。
- 機械の調整や、付着物の除去などを行う時、P T Oおよびエンジンをとめずに作業すると、第三者の不注意により、不意に作業機が駆動され、思わぬ事故を起こす事があります。

P T Oを切り、エンジンをとめ、回転部や可動部がとまっている事を確かめて行ってください。

トラクタから離れる時は

▲ 警告

- トラクタから離れる時、作業機をあげたままにしておくと、第三者の不注意により不意に降下し、ケガをする事があります。
下限まで降ろしてからトラクタから離れてください。

作業が終わったら

機体を清掃する時は

▲ 注意

- 動力を切らずに、回転部・可動部の付着物の除去作業などを行うと、機械に巻き込まれてケガをする事があります。
P T Oを切り、エンジンをとめ、回転部や可動部がとまっている事を確かめて行ってください。

終業点検の励行

▲ 危険

- ジョイントを外す時、エンジンをとめずに行うと、思いがけない原因でジョイントが回転し、ケガをする事があります。
エンジンをとめて行ってください。

▲ 注意

- 作業後の点検を怠ると、機械の調整不良や破損などが放置され、次の作業時にトラブルを起こしたり、ケガをする事があります。
作業が終わったら、取扱説明書に基づき点検を行ってください。
- 3点リンクで作業機を持ち上げて点検・調整を行う時、第三者の不注意により、不意に降下し、ケガをする事があります。
トラクタ3点リンクの油圧回路をロックして行ってください。

▲ 注意

- 機械に異常が生じた時、そのまま放置すると、破損やケガをする事があります。取扱説明書に基づき行ってください。
- 傾斜地や凹凸地または軟弱地などで行うと、トラクタや作業機が不意に動き出して、思わぬ事故を起こす事があります。平坦で地盤のかたい所で行ってください。
- PTOおよびエンジンをとめずに作業すると、第三者の不注意により、不意に作業機が駆動され、思わぬ事故を起こす事があります。PTOを切り、エンジンをとめ、回転部や可動部がとまっている事を確認して行ってください。
- 作業機をあげた状態のまま下にもぐったり、足を入れたりすると、不意に降下し、ケガをする事があります。下に入る時は、台などで降下防止をして行ってください。
- 不調処置・点検・整備のために外したカバー類を取付けずに作業すると、回転部や可動部に巻き込まれ、ケガをする事があります。元通りに取付けてください。

も く じ



安全に作業するために

安全に関する警告について	1	作業が終わったら	4
作業前に	2	不調処置・点検・整備をする時	5
作業中は	4		

1 主要諸元 8

2 トラクタへの装着

1 各部の名称とはたらき	9	6 ジョイントの装着	16
2 適応トラクタの範囲	11	1. 長さの確認方法	17
3 オプション	11	2. 切断方法	17
4 組立部品	11	3. ジョイントカバーの脱着方法	18
5 トラクタへの装着	14	4. ジョイントの連結	18

3 運転を始める前の点検

1 運転前の点検	19	2 エンジン始動での点検	19
1. トラクタ各部の点検	19	3 給油箇所一覧表	20
2. 連結部の点検	19		
3. ブロードキャスターの点検	19		

4 作業の仕方

1 本製品の使用目的	21	3 作業要領	23
2 作業のための調整	21		

5 作業が終わったら

1 作業後の手入れ 26	3 トラクタからの切離し 26
2 ホッパの反転 26	4 長期格納する時 27

6 点検と整備について

1 点検整備一覧表 28
-----------	----------

7 不調時の対応

1 不調処置一覧表 29
-----------	----------

8 部 品 31

用語と解説 32
-------	----------

1 主要諸元

項 目			MC207H(EX)				MC307H(EX)				MC407H(EX)				備考
			1S	0S	3S	4S	1S	0S	3S	4S	1S	0S	3S	4S	
主要寸法	全 長	mm	105								115				※1
	全 幅	mm	105								115				
	全 高	mm	90				105				110				※2
機 体 質 量	kg	60	65	85		65	70	90		70	75	95		※3	
ホ ッ パ 容 量	L	200				300				400					
最大積載量	kg	200				300				400					
3点装着様式		標準3点直装	日農工標準オートヒッチ			標準3点直装	日農工標準オートヒッチ			標準3点直装	日農工標準オートヒッチ				
P T O回転数	rpm	350~450													
散 布 巾	粒 状	m	6~10												
	砂 状		4.5~6.5												
	粉 状		3~4.5												
作 業 速 度	km/h	4~10													
作 業 能 率	粒 状	a/h	140~600												
	砂 状		100~390												
	粉 状		70~270												
シャット開閉方式		手動（末尾H）・電動（末尾EX）													
適応トラクタ	kW	9.5~22				15~37				22~44					
	(ps)	13~30				20~50				30~60					
肥料別散布量	粒 状	kg/10a	20~180												
	砂 状	kg/10a	20~570												
	粉 状	kg/10a	50~610												

※1 開閉レバー部除く

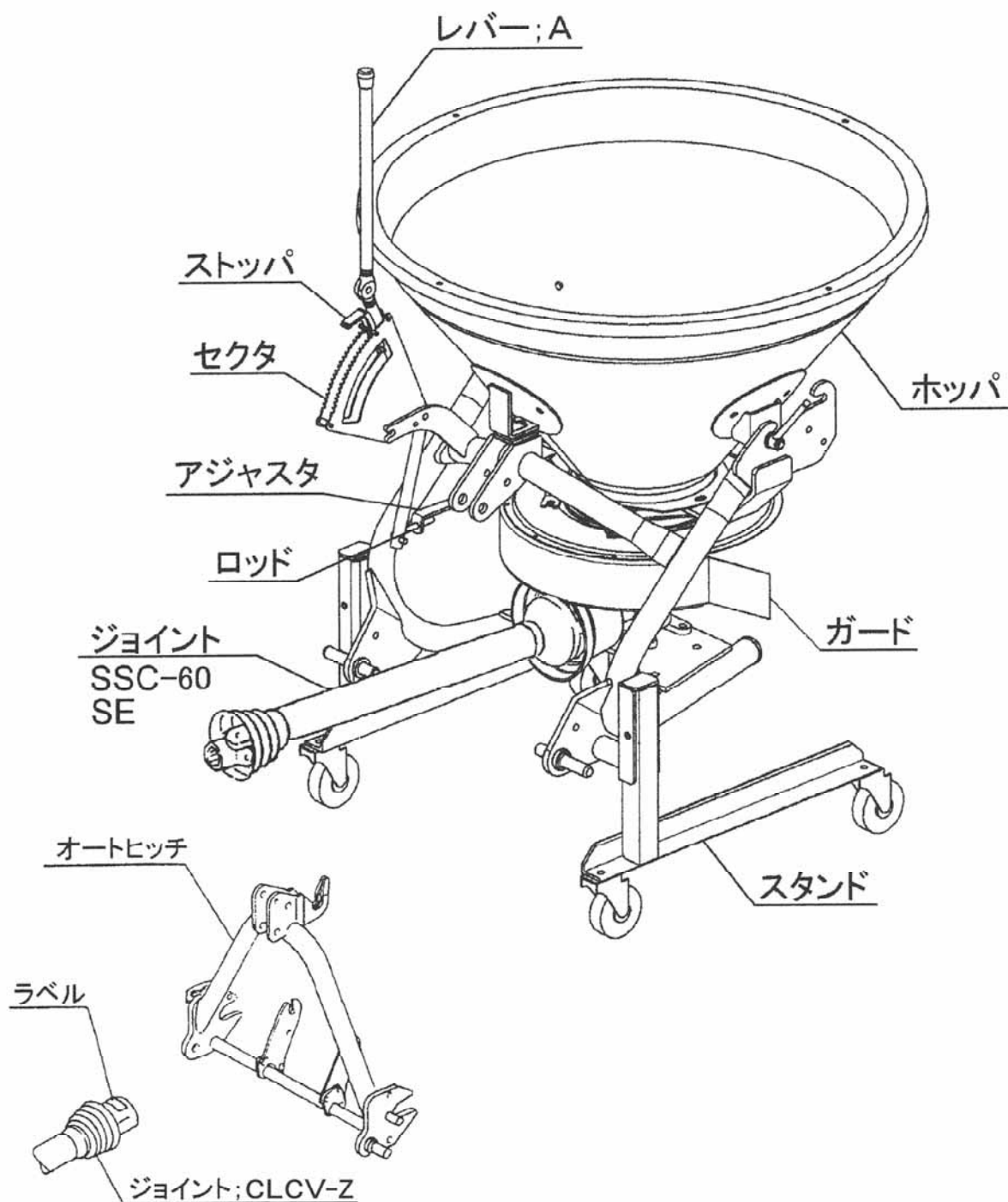
※2 開閉レバー部、スタンド除く

※3 スタンド除く

2 トラクタへの装着

適切な装着で安全な作業をしましょう。

1 各部の名称とはたらき



1. レバー; A

肥料、石灰等の散布開始及び終了をこのレバーの押し引きにより行います。

前に引くと散布口が開き、後に押すと散布口が閉じます。

2. ストップパ

肥料等の散布時、散布量を調節するためのものです。開度調節が18段階に設定できます。全閉時、レバーのもどり止めのため、ストップパをセクタの一番後側にセットしてください。

3. ロッド

レバー；A全開、又は全閉時に落下口が全開、又は全閉となるように、アジャスタを固定しているコガタナット；M10で微調整します。

4. ジョイント；

SSC-60（標準3点リンク直装タイプ）

CE（日農工標準オートヒッチ3Sタイプ）

トラクタからブロードキャスターのスピナーおよびホッパ内のスクレーパを駆動します。

5. ジョイント；CLCV-Z

日農工標準オートヒッチ4Sタイプで使用时、ブロードキャスターをオートヒッチで装着した時、自動的にトラクタの動力をブロードキャスターに伝えます。

6. オートヒッチ

注：3P・4P等、以下の説明に用いる「P」とはPoint（点）の略で夫々3点（3箇所）、4点（4箇所）の意味を表します。

(1) トラクタの3点装置（3P＝ローリンク2P＋トップリンク1P）を使用して装着（直装）する作業機を対象に、予めトラクタの3Pに作業機装着用のフレームを取付けておき、そのフレームに設けられた3Pと作業機側の3Pを、トラクタ3点装置を昇降することによって、自動的に脱着する方法を「オートヒッチ」と言い、予めトラクタ3Pに装着するフレームのことを「オートヒッチフレーム」と言います。（「オートヒッチ」との呼び方は、日農工で申し合わされた呼称です。）

この装着状態を3Pオートヒッチ（略して「3P」）と言います。

(2) オートヒッチフレームに、作業機のPIC軸と駆動伝達が自動的に連結される駆動受部を設け、3P脱着と同時に、この1Pも同時に着脱する状態を4Pオートヒッチ（略して「4P」）と言います。

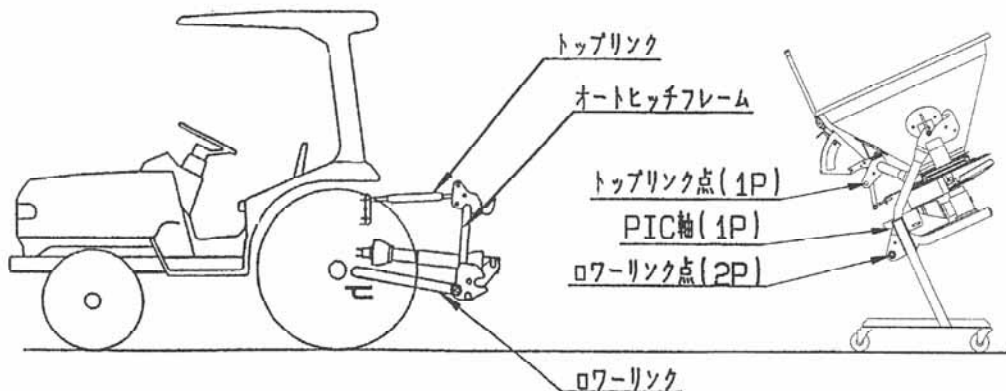
（オートヒッチフレームの駆動受部とトラクタのPTO軸とはジョイントで連結されます。）

(3) JIS規格により、トラクタ3Pの寸法が規定されており、「0・I兼用」タイプと「I・II兼用タイプ」があります。オートヒッチにもこの2種類があり、一般的に「0・I兼用」タイプは「S」、「I・II兼用タイプ」は「L」で区分しています。

「0・I兼用」の3P・4Pは3S・4Sで表しています。

Sタイプのセット区分は次のようになっています。

呼び	製品セット構成に伴う装着内容
標準3点リンク直装	オートヒッチフレームを使用せず、トラクタ3Pに作業機の3Pを直接装着。
日農工標準オートヒッチ	
-0S	オートヒッチフレーム、ジョイントは標準では装備なし。他の作業機の3P・4Pヒッチで装着。
-3S	オートヒッチフレームが標準装備で3P装着、ジョイントは標準のものをあとから装着。
-4S	オートヒッチフレームとジョイント（ジョイント；CLCV-Z）が標準装備で4P装着。



2 適応トラクタの範囲

▲ 注意

- 装着するトラクタによっては、前輪荷重が軽くなり、操縦が不安定となって、思わぬ事故をまねく事があります。
トラクタへフロントウェイトを取付け、バランスを取ってください。

本製品は適切なトラクタとの装着により的確に性能を発揮できるように設計されています。

不適切なトラクタとの装着によっては、本製品の耐久性に著しく影響を及ぼしたり、トラクタの運転操作に著しい悪影響を及ぼすことがあります。

この製品の適応トラクタは次のとおりです。

型 式	適応トラクタ
MC207H MC207H-0S, 3S, 4S MC207EX MC207EX-0S, 3S, 4S	9.5~22kW (13~30PS)
MC307H MC307H-0S, 3S, 4S MC307EX MC307EX-0S, 3S, 4S	15~37kW (20~50PS)
MC407H MC407H-0S, 3S, 4S MC407EX MC407EX-0S, 3S, 4S	22~44kW (30~60PS)

本製品の適応トラクタより小さなトラクタで使用すると、負荷に対し十分なパワーがでないことがあります。

逆に、適応トラクタよりも大きなトラクタでの使用は、過負荷に対し機体の適正値を越えたパワーが出てしまい、作業機の破損の原因になることがあります。

3 オプション

散布する肥料等に応じて、各種オプションを用意しています。必要に応じて別途購入してください。(部品表参照)

品 番	名 称	用 途
P122-906000	アジテータ CP	ホップ内でブリッジが発生し、落下しない粉状肥料散布時に使用します。スクレーバを外して取付けます。
P541-901000	ブレード 耐摩耗組	融雪剤(砂状)等の、磨耗の著しい肥料散布時に使用します。4枚1組です。
P122-908000	ガードCP	上記同様、融雪剤(砂状)等の、磨耗の著しい肥料散布時に使用します。同梱のボルト、ヒラザガネで取付けてください。

4 組立部品

1. 解 梱

木枠もしくは金枠に固定している部品をほどいてください。

2. 組立部品の明細

梱包に同梱されている梱包明細にもとづき、必要部品が揃っているか確認してください。

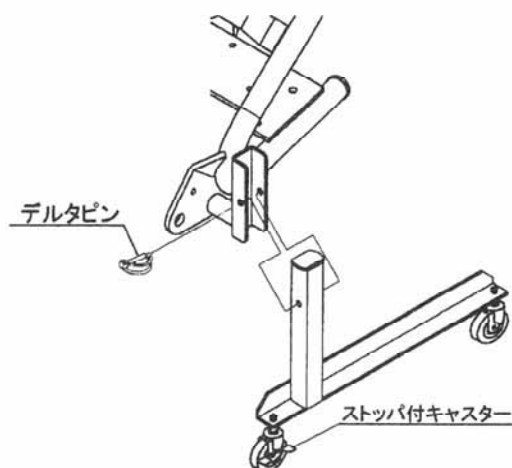
3. 組 立

各部品の組立に必要なボルト・ナット類は、梱包明細の符号を参照してください。

各頁、取付けたボルト、ナット類は適切な工具を使い、確実に締付けてください。

4. スタンドの組立 (標準3点リンク直装タイプ)

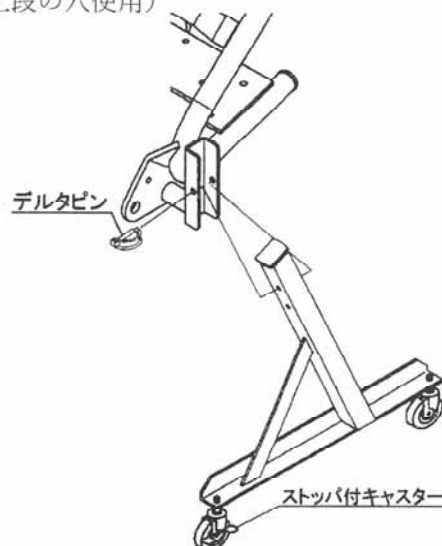
(1) フレームにスタンドを装着してください。



5. スタンドの組立

(日農工標準オートヒッチ0S、3S、4Sタイプ)

(1) フレームにスタンドを装着してください。
(最上段の穴使用)

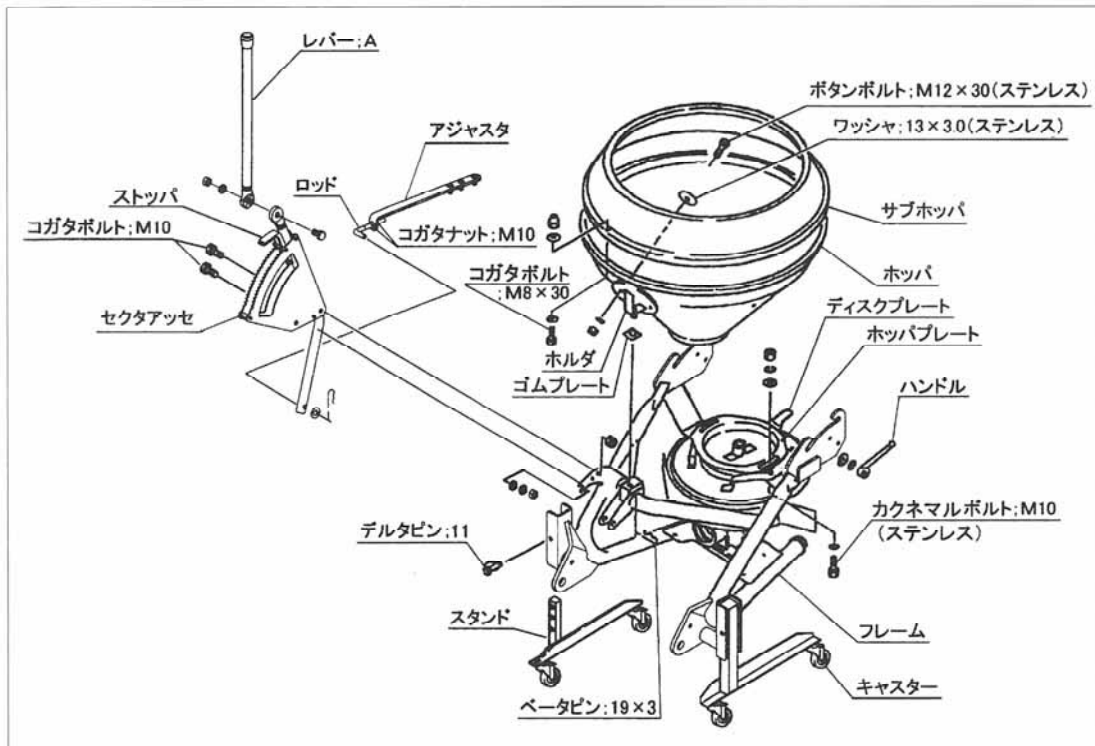


6. ホッパの組立

- (1) ホッパに、ホルダとワッシャを、ボルト・ナットで仮組みし、フレームに取付け、ハンドル及び、ペータピンで固定してください。この時、ホルダにゴムプレートを取付けて固

定してください。

- (2) MC 307H・307EXはホッパにサブホッパを、ボルト・ナイロンナットで固定してください。



7. 手動レバーの組付け

〈MC 207H (−0 S、−3 S、−4 S)、
MC 307H (−0 S、−3 S、−4 S)、
MC 407H (−0 S、−3 S、−4 S)〉

- (1) セクタアッセを、フレームにボルト・ナットで固定してください。
- (2) アジャスタのピンをディスクプレートの穴に取付けロッドをセクタアッセに取付けてください。(P21 4-2-1 レバーの調整参照)
- (3) レバー；Aとセクタアッセをボルト・ナットで取付けてください。
- (4) レバー；Aを握り前後に引き押しして落下口の穴が全開及び全閉になっていることを確認してください。

取付け部で角度調整ができ、トラクタとのマッチング位置より取付け位置が変わりますのでトラクタへマッチング後、調整してください。

全開及び全閉になっていない場合はアジャスタを固定しているコガタナット；M10で調整してください。(より開きたいときは伸ばし方向、より閉めたいときは縮め方向に調整してください)

- (5) レバー；Aは根元で角度調整ができます。操作のしやすい位置及び、リフト時キャビン、背中等に当たらない位置を確認し、付属のボルト

で固定してください。

8. 電動シャッターレバーの組付け

〈MC 207EX (−0 S、−3 S、−4 S)、
MC 307EX (−0 S、−3 S、−4 S)、
MC 407EX (−0 S、−3 S、−4 S)〉

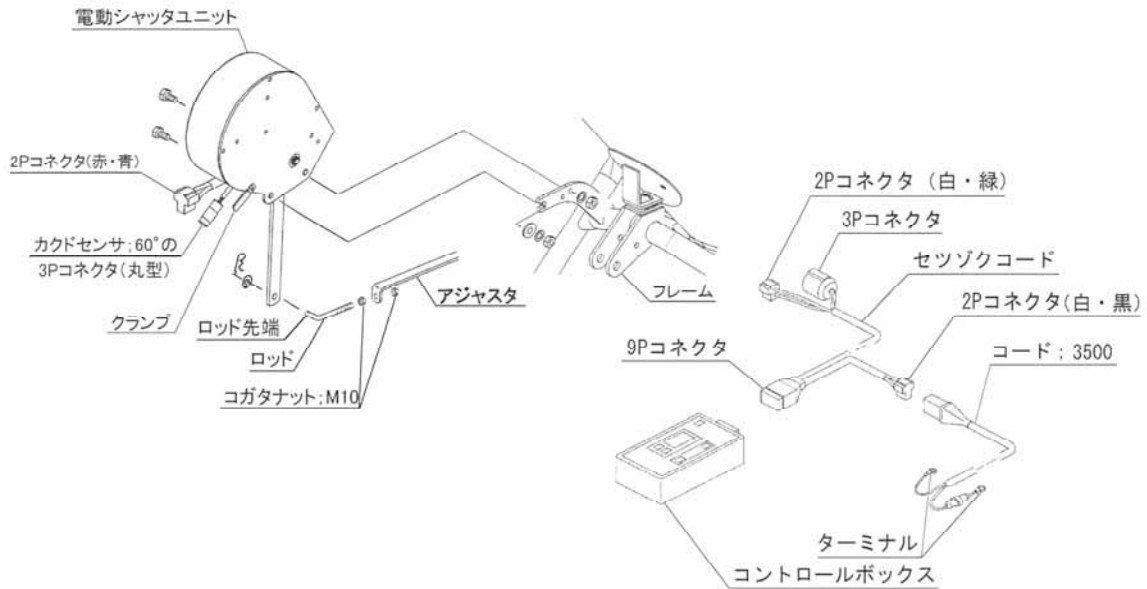
▲ 注意

電源スイッチを入れるときは、作業機の周囲に人がいないことを確認してください。

不意に電動モータが作動し、思わぬ事故を起こす可能性があります。

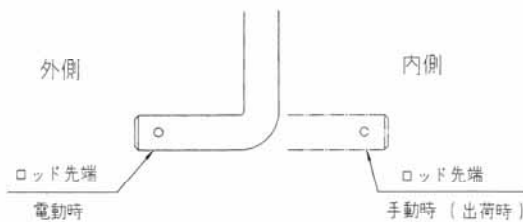
取扱い上の注意

- バッテリからバッテリーコードを外す時や取付ける時、手順が逆になると、工具などの接触により、ショートする事があります。外す時は、⊖側から外し、取付ける時は⊕側から取付けてください。
- コード；3500 (電源コード) をバッテリーに取付ける時、コントロールボックスから切離したコード；3500単体で行ってください。コード；3500がコントロールボックスに接続され電動シャッターユニットまで接続した状態で行くと、誤作動することがあります。



- 2Pコネクタを接続する際には、必ずコード色を確認してください。誤って接続するとコントロールボックスを破損する恐れがあります。
- 使用しない時は、必ず電源ボタンを押して電源を切ってください。
バッテリーあがりの原因となります。
- 各スイッチを同時に操作しないでください。
- コントロールボックスは水濡れ厳禁です。

- (1) 電動シャッターユニットをフレームにボルト、ばね座金、ナットで固定してください。
- (2) アジャスタのピンをディスクプレートの穴に取付け (P 21 4-2-1 レバーの調整参照)、ロッド先端を外側に向けレバーに取付けてください。(手動レバー時とロッドの向きは逆になります。)



- (3) コード；3500 (電源コード) をバッテリーターミナルへ取付けてください。(トラクタ運転席に電源がある場合は電源コードは不要です)
コード；3500 (電源コード) のターミナルは、トラクタのバッテリーターミナルを止めているボルトと共締めにしますので、バッテリーから⊖、⊕共にコードを外してください。コードを外す時は、⊖側から外してください。
トラクタのバッテリーコードのナットを外し、コード；3500 (電源コード) のターミナルを

取付け、ナットを締付けてください。

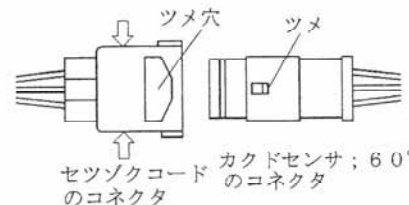
バッテリーターミナルへ取付ける時は、⊕側から取付けてください。(電源コードは、赤色が⊕、黒色が⊖です)

- (4) コントロールボックスをトラクタ運転席の操作しやすい場所に取付けてください。
取付けはマジックテープですので、平らな面に取付けてください。
- (5) セツゾクコードの2 Pコネクタ (T字、コード色 白・緑) と、3 Pコネクタ (丸型) を電動シャッターユニットとコネクタにそれぞれ取付けてください。

カドセンサ；60° の3 Pコネクタ (丸型) の接続は、ツメがツメ穴部に引っかかるまで挿し込んでください。

硬いときは、下図の矢印方向にコネクタを少し押しつぶしながら強く挿し込んでください。

少量の油脂を塗布するとスムーズにはまり込みます。



- (6) セツゾクコードの2 Pコネクタ (T字、コード色 白・緑) をコード；3500 (電源コード) 又はトラクタ内の電源に取付けてください。
- (7) セツゾクコードの9 Pコネクタを、コントロールボックスに取付けてください。
- (8) コントロールボックスの電源ボタンを押して電源を入れてください。

- (9) 電源を入れると設定開度表示後、現在の開度（通常は0）を表示します。現在の開度が0を表示しない場合（1～36の数字の点滅）は、シャッタが開いていますので「閉」ボタンを押して落下口の穴が閉じていることを確認してください。
- (10) 「増」ボタンを押して開度設定を36（全開）にして、「増」ボタンを長押しすることで高速設定が出来ます。「開」ボタンを押して落下口が36（全開）になっていることを確認してください。
- (11) 全開及び全閉になっていない場合はアジャスタを固定しているコガタナット；M10で調整してください。（より開きたいときは伸ばし方向、より閉めたいときは縮み方向に調整してください）
- (12) シャッタ調整後、閉ボタンを押してシャッタを閉じてください。
- (13) 電源ボタンを押して電源を切ってください。

5 トラクタへの装着

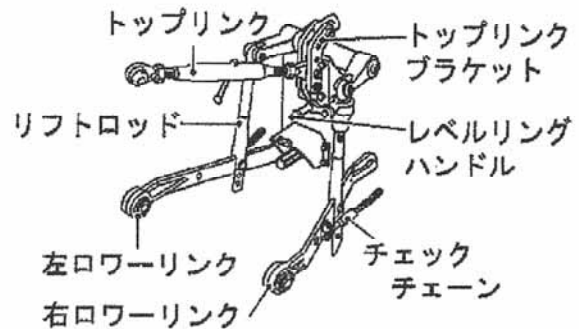
▲ 警告

- 作業機を装着するためにトラクタを移動させる時、トラクタと作業機の間に入っていると挟まれてケガをする事があります。トラクタと作業機の間に入らないでください。

▲ 注意

- 作業機をトラクタに装着する時、傾斜地や凹凸地または軟弱地などで行うと、トラクタが不意に動き出し、思わぬ事故を起こす事があります。平坦で地盤のかたい所で行ってください。
- 作業機をトラクタに装着する時、エンジンをとめずに、あるいは、駐車ブレーキをかけずに行くと、思いがけない原因でトラクタや作業機が不意に動き出し、事故を起こす事があります。エンジンをとめて、駐車ブレーキをかけて行ってください。
- 装着するトラックによっては、前輪荷重が軽くなり、操縦が不安定となって、思わぬ事故を起こす事があります。トラクタへフロントウエイトを取付け、バランスを取ってください。

1. 標準3点リンク装着準備



特殊3点リンク式のロータリーを使用している場合には、トップリンクの連結部を外し、標準3点リンク用の長いトップリンクを使用してください。

リフトロッドの位置は、ローリンクの前穴に取付けます。

作業機の上がり量、下がり量が不足する場合は、リフトロッドの取付穴位置を上下の穴に移して、調整してください。

上の穴は上がり量が増えます。

下の穴は下がり量が増えます。

2. 標準3点リンク直装タイプの装着

トラクタ3点リンクへブロードキャスターの3点を連結します。

- (1) カテゴリー0のトラクタはブロードキャスターのローリンクピンを内向きに、カテゴリーIのトラクタは、ローリンクピンを外向きに取付けてください。
- (2) トラクタのエンジンを始動して、ローリンク先端部がブロードキャスターの左右のローリンクピンの位置が合うまで後進して、トラクタをとめてください。
エンジンをとめ、駐車ブレーキをかけてください。

取扱い上の注意

- スタンドキャスタのストッパが解除されていることを確認してください。（ストッパを効かせた状態でマッチングするとストッパの効きが弱くなる恐れがあります）
- ローリンクがスイッチ操作で勢いよく最上部まで自動上昇する機構を持ったトラクタがあります。手動で干渉の無いことを確認し、十分余裕をとって上がり規制を行ってください。

- (3) 左のローリンクを連結し、抜け止めにトラクタに付いているリンチピンをローリンクピンに挿してください。

次に右のローリンクも同じ順序で行なってください。

- (4) トップリンクを連結し、トラクタに付いているピンで固定し、抜け止めにリンチピン等を挿してください。
- (5) 左右のローリンクが同じ高さになるように、トラクタ右側のレベルリングハンドルで調整してください。
- (6) P I C 軸芯がトラクタ中心におおよそ一致するよう、チェックチェーンでセットし、ブロードキャスターの横振れをなくしてください。
- (7) スタンドを外してください。
- (8) 作業機の散布羽（ブレード）までの高さが地上より60～70cmの高さになるようトラクタの油圧レバーを操作し作業機を持ち上げてください。このとき横方向から見て、ブロードキャスターが垂直になるようにトップリンクの長さを調整してください。
- (9) 手動レバーの取付
 <MC207H（-0S、-3S、-4S）、
 MC307H（-0S、-3S、-4S）、
 MC407H（-0S、-3S、-4S）>

手動レバーは根元で角度調整ができます。操作のし易い位置及びリフト時キャビン、背中等に当たらない位置を確認し、付属のボルトで固定してください。

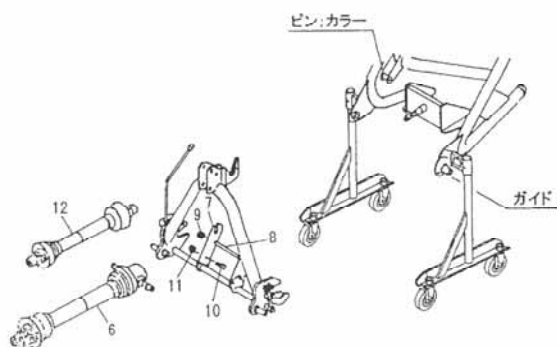
3. 日農工標準オートヒッチ0S、3S、4Sタイプの装着

▲ 注意

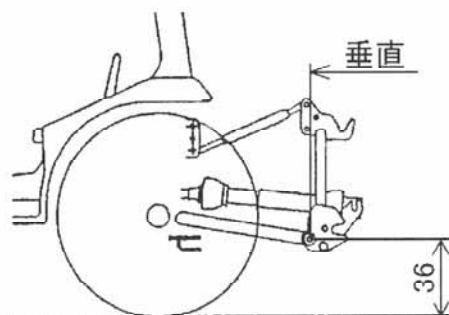
トラクタのエンジンをかけたまま、または駐車ブレーキをかけずにオートヒッチフレームをトラクタに装着すると、第三者の不注意により不意にトラクタが動き出し、思わぬ事故を起こす事があります。

エンジンをとめ、駐車ブレーキをかけて行ってください。

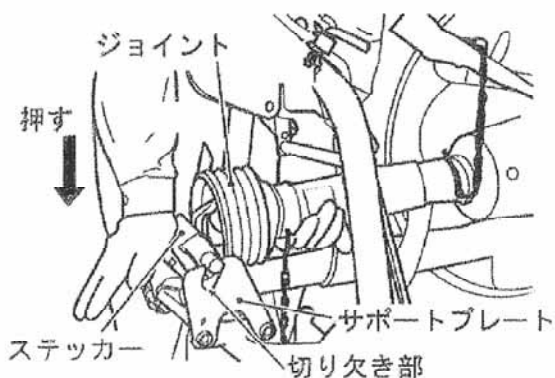
- (1) 本作業機のオートヒッチは日農工標準オートヒッチ0・1兼用区分Bを採用しています。
- (2) ブロードキャスター本体にスタンドをセットしてください。



- (3) 図を参考にして、ピン、カラー、ガイドをブロードキャスター本体に組付けしてください。
- (4)
 - ・0Sの場合は、お手持ちのオートヒッチフレームをトラクタに装着し、トップリンクピン及びローリンクピンに抜け止めのリンチピンを挿してください。
 - ・3Sの場合は購入されたオートヒッチをトラクタに装着します。
 - ・4Sの場合は、オートヒッチフレームに図の符号7～11を組付けてからトラクタに装着します。
 - ・カテゴリ0のトラクタは、オートヒッチフレームのローリンクピンを内向きに、カテゴリIのトラクタは外向きに取付けてください。
- (5) ブロードキャスターのトラクタへの装着をスムーズに行うため、チェックチェーンは若干ゆるめに張ってください。
- (6) ローリンクの地上高が36cmの時、オートヒッチフレームの姿勢が垂直になるようにトップリンクの長さを調整してください。



- (7) ジョイントの組付け
 - ・3Sタイプの場合、または0Sタイプでお手持ちのオートヒッチフレームが3Sタイプの場合、オートヒッチフレームにブロードキャスターを装着した後、符号12のジョイントを組付けます。組付けは「2-6 ジョイントの装着」を参照してください。
 - ・4Sタイプの場合、オートヒッチを下限まで下げ、トラクタPTO軸に符号6のジョイントのピン付ヨークを、もう一方はステッカーを上にして、ユニバーサル部よりジョイントを折り曲げ、軸の細い部分からサポートの長穴にセットします。



- ジョイントカバーが回転しないよう、カバーのチェーンを回転しない所に連結してください。

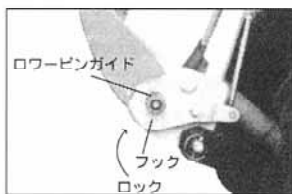
取扱い上の注意

- スタンドキャストのストッパが解除されていることを確認してください。(ストッパを効かせた状態でマッキングするとストッパの効きが弱くなる恐れがあります)
- ローリンクがスイッチ操作で勢いよく最上部まで自動上昇する機構を持ったトラクタがあります。手動で干渉の無いことを確認し、十分余裕をとって上がり規制を行ってください。

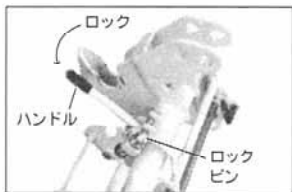
- (8) オートヒッチフレーム上部ガイド(フック部)がトップリンク部をすくい上げることができる位置までトラクタをブロードキャスター中心に向けて、ゆっくりバックさせます。

次に油圧を上げて、オートヒッチにブロードキャスターを装着させます。

- (9) ブロードキャスター装着後、オートヒッチのレバーがロックの位置にあり、フックが掛かっていることを確認してください。



ロックピンでハンドルをロックしてください。



4Sタイプまたは0Sタイプでお手持ちのオートヒッチフレームが4Sタイプの場合はさらにジョイントが接続されていることを確認してください。

- (10) PIC軸芯がトラクタ中心におおよそ一致するようにチェックチェーンで調整してブロードキャスターの横振れをなくしてください。

- (11) スタンドを外してください。
 (12) 作業機の散布羽(ブレード)までの高さが地上より60~70cmの高さになるようトラクタの油圧レバーを操作し作業機を持ち上げてください。このとき横方向から見て、ブロードキャスターが垂直になるようにトップリンクの長さを調整してください。

- (13) 手動レバーの取付

<MC207H (-0S, -3S, -4S)、
 MC307H (-0S, -3S, -4S)、
 MC407H (-0S, -3S, -4S)>

手動レバーは根元で角度調整ができます。操作のし易い位置及びリフト時キャビン、背中等に当たらない位置を確認し、付属のボルトで固定してください。

6 ジョイントの装着

▲ 危険

- カバーのないジョイントを使用すると、巻き込まれてケガをする事があります。カバーのないジョイントは、使用しないでください。
- カバーが損傷したまま使用すると、巻き込まれてケガをする事があります。損傷したらすぐに取替えてください。使用前には、損傷がないか点検してください。
- トラクタおよび作業機に着脱する時、第三者の不注意により、不意にジョイントが回転し、ケガをする事があります。PTOを切り、トラクタのエンジンをとめて行ってください。
- カバーのチェーンを取付けないで使用すると、カバーが回転し、巻き込まれてケガをする事があります。トラクタ側と作業機側のチェーンを回転しない所に連結してください。

▲ 注意

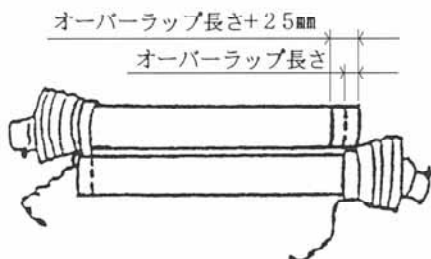
- 3点リンクで作業機を持ち上げてジョイントの長さ調整をする時、思いがけない原因で作業機が降下してケガをする事があります。トラクタ3点リンクの油圧回路をロックして行ってください。
- ジョイントの重なり量が適正でないと、ジョイントやPIC軸が破損し、ケガをする事があります。適正な重なり量で使用してください。

1. 長さの確認方法

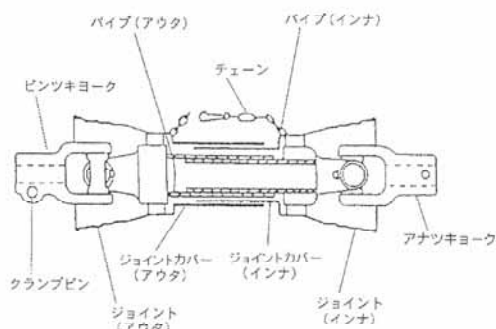
(1) 標準3点リンク直装タイプ

日農工標準オートヒッチ3Sタイプの場合

- ① ジョイント（アウト）から、ジョイント（インナ）を引き抜いてください。
- ② 3点リンクを昇降させて、PTO軸とPIC軸が最も接近する位置で、昇降を停止してください。
- ③ ピン付ヨークのクランプピンを押してPTO軸と連結し、クランプピンがもとの位置に出るまで押し込んでください。
作業機側は、マルアナヨークをPIC軸に連結し、ピン：8を押し込んでください。
- ④ ジョイントカバー同士を重ね合わせた時、ジョイントカバー（アウト）とジョイントカバー（インナ）がオーバーラップする位置に目印を付け、さらにオーバーラップした長さに25mmを加えた位置に印を付け、この印からカバー端部までの長さを切断方法の手順に従って切断してください。



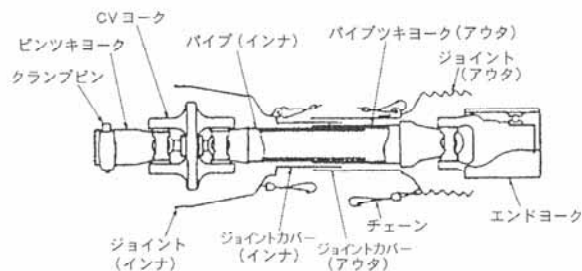
- ⑤ 3点リンクを昇降させて、PTO軸とPIC軸が最も離れる位置で、昇降を停止してください。
- ⑥ ジョイントカバー同士を重ね合わせた時、パイプの重なり量が100mm以下の場合、販売店に連絡し、長いジョイントと交換してください。



(2) 日農工標準オートヒッチ4Sタイプの場合

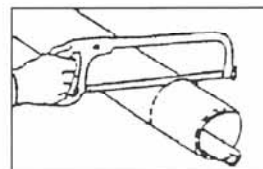
- ① ジョイント単体で、最縮長時のジョイントカバー（アウト）端部位置をジョイントカバー（インナ）にマーキングしてください。
- ② ジョイント（アウト）から、ジョイント（インナ）を引き抜いてください。

- ③ 3点リンクを昇降させて、PTO軸とPIC軸が最も接近する位置で、昇降を停止してください。
- ④ ピン付ヨークのクランプピンを押してPTO軸に連結し、クランプピンがもとの位置に出るまで押し込んでください。
エンドヨークのピン部をオートヒッチのサポート溝に入れてください。
- ⑤ ジョイントカバー同士を重ね合わせた時、ジョイントカバー（アウト）端部位置とマーキング位置の間隔が25mm以下の場合、25mmの間隔を保つように切断方法の手順に従って切断してください。
- ⑥ 3点リンクを昇降させて、PTO軸とPIC軸が最も離れる位置で、昇降を停止してください。
- ⑦ ジョイントカバー同士を重ね合わせた時、パイプ（アウト）とパイプ（インナ）の重なり量が100mm以下の場合、販売店に連絡し、長いジョイントと交換してください。

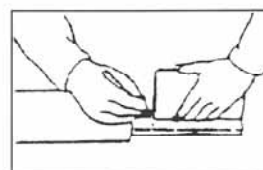


2. 切断方法

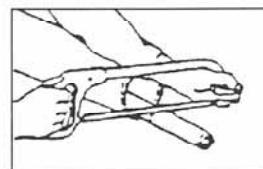
- (1) ジョイントカバーのアウト・インナ両方を長い分だけ切り取ります。



- (2) 切り取った同じ長さをパイプの先端から計ります。



- (3) パイプのアウトとインナ両方を金ノコまたはカッターで切断します。



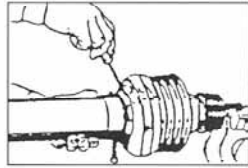
切断する時は、パイプの中にウエスを詰め、パイプ内面に切り粉が付着するのを防いでください。

- (4) 切り口をヤスリなどでなめらかに仕上げからパイプをよく清掃し、次にグリースを塗布して、アウトとインナを組み合わせます。

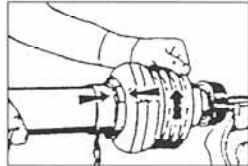
3. ジョイントカバーの脱着方法

(1) ジョイントカバーの分解手順

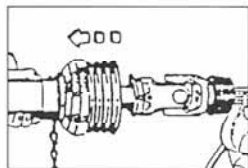
- ① 固定ネジを取外してください。



- ② ジョイントカバーを取外し位置へ回してください。



- ③ ジョイントカバーを引き抜いてください。

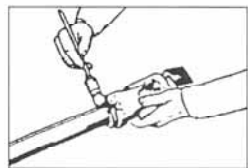


- ④ スライドリングを取出してください。

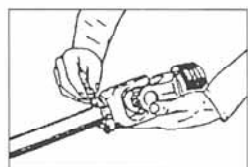


(2) ジョイントカバーの組立手順

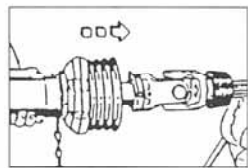
- ① ヨークのスライドリング溝とパイプ（インナ）にグリスを塗ってください。



- ② スライドリングのつばをパイプ側に向け、切口を開いて溝にはめてください。



- ③ その上にジョイントカバーをはめてください。



- ④ ジョイントカバーをしっかり止まるまで回してください。



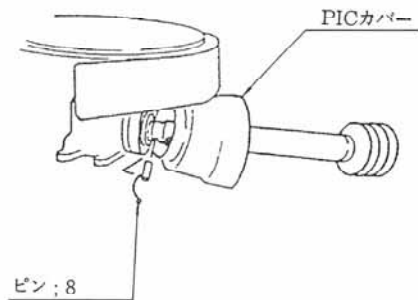
- ⑤ 固定ネジを締付けてください。

4. ジョイントの連結

(1) 標準3点リンク直装タイプ

日農工標準オートヒッチ3Sタイプの場合

- ① ブロードキャスターに装着されているPICカバーを引いて外し、マルアナヨークをブロードキャスターPIC軸に連結し、ピン；8を挿し込んでください。ピン；8の抜け止めをマルアナヨーク外周の溝に確実にはめ込んでください。

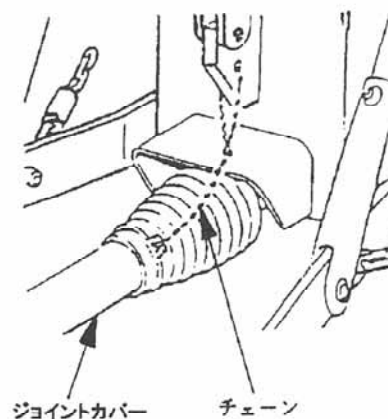


- ② 外したPICカバーを再びギヤボックスに挿し込んでください。
③ ピン付ヨークのクランプピンを押して、PTO軸に連結し、クランプピンがもとの位置に出るまで押し込んでください。

▲ 注意

- ジョイントを接続したら、トラクタPTO側のクランプピンが溝に納まっている事を、またPIC側のピン；8の抜け止めがマルアナヨーク外周の溝に納まっている事を確認してから使用してください。それぞれの溝にきちんと納まっていないと、使用中にジョイントが外れ、重大な人身事故になることがあります。

- ④ ジョイントカバーのチェーンを固定した所に取り付け、カバーの回転を防いでください。チェーンは3点リンクの動きに順応できる余裕を持たせ、また他への引っかかりなどが無いように余分なたるみを取ってください。



- (2) 日農工標準オートヒッチ4 Sタイプの場合
ピン付ヨークのクランプピンを押して、
P T O軸に連結し、クランプピンがもとの位
置に出るまで押し込んでください。

P I C軸にはトラクタに装着したオートヒッ
チフレームで作業機を装着すると自動的に連
結されます。

- (3) 日農工標準オートヒッチ0 Sタイプの場合
お手持ちのオートヒッチフレームが4 Sタ
イプの場合には、「(2)4 Sタイプの場合」を
参照してください。

3 Sタイプの場合には、「(1)3 Sタイプの
場合」を参照してください。

3 運転を始める前の点検

機械を調子よく長持ちさせるため、作業前に必
ず行いましょう。

1 運転前の点検

1. トラクタ各部の点検

トラクタの取扱説明書に基づき点検を行っ
てください。

2. 連結部の点検

▲ 注意

- 点検をする時、傾斜地や凹凸地または軟弱
地などで行うと、トラクタや作業機が不意
に動き出し、事故を起こす事があります。
平坦で地盤のかたい所で行ってください。
- 点検をする時、エンジンをとめずに、ある
いは駐車ブレーキをかけずに行うと、思い
がけない原因で作業機が駆動し、あるいは、
トラクタや作業機が動き出し、ケガをする
事があります。エンジンをとめて、駐車ブ
レーキをかけて行ってください。
- 点検をする時、作業機を接地しないで行
うと、思いがけない原因で作業機が降下し
てケガをする事があります。
作業機を接地して行ってください。

(1) 3点リンクの連結部点検

- ① ローワーリンク・トップリンクのリンチピン・
ベータピンは、確実に挿入されているか。
- ② チェックチェーンは張られているか。
- ③ 不具合が見つかった時は、「2-5 トラク
タへの装着」の説明に基づき不具合を解消
してください。

(2) ジョイントの点検

- ① ピン付ヨークの抜け止めのクランプピン
が軸の溝に納まっているか。
マルアナヨークにピン；8が挿し込まれ
て、ピン；8の抜け止めがマルアナヨーク
外周の溝に確実にはめ込まれているか。
- ② ジョイントカバーのチェーンの取付けに
余分なたるみはないか。また、適度な余裕
があるか。
- ③ ジョイントカバーに損傷はないか。
- ④ 不具合が見つかった時は、「2-6-4 ジョ
イントの連結」の説明に基づき不具合を解
消してください。

3. ブロードキャスターの点検

点検整備一覧表に基づき始業点検を行って
ください。

2 エンジン始動での点検

▲ 警告

- エンジンを始動する時、周囲に人がいると、
思いがけない原因でトラクタや作業機が動
き出し、事故を起こす事があります。
周囲に人がいない事を確かめてから行っ
てください。
- エンジンを始動する時、P T Oを切らない
で始動すると、急に作業機が駆動され、周
囲にいる人がケガをする事があります。
P T Oを切ってから始動してください。

1. トラクタ油圧系統に異常はないか。

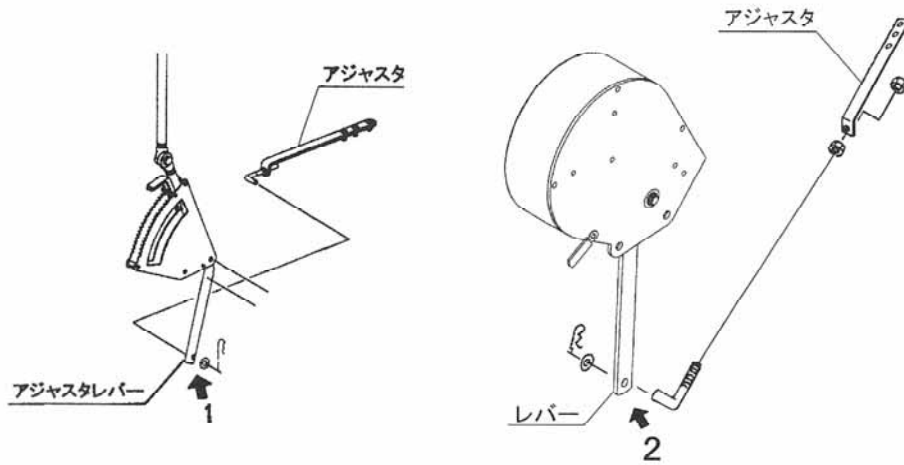
トラクタ油圧を操作し、3点リンクを上昇し、
作業機を持ち上げた状態で、降下がなければ異
常ありません。

トラクタ油圧系統などに異常がある時は、ト
ラクタ販売店にご相談ください。

3 給油箇所一覧表

○給油、塗布するオイルは清浄なものを使用してください。

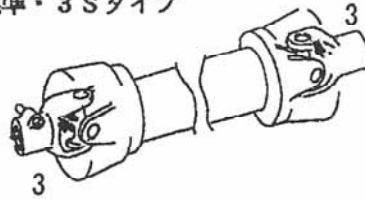
○グリースを給脂する場合、適量とは古いグリースが排出され、新しいグリースが出るまでです。



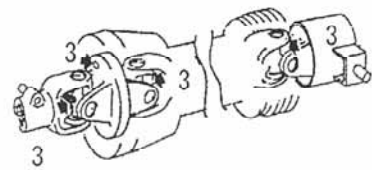
MC207H(0S、3S、4S)
MC307H(0S、3S、4S)
MC407H(0S、3S、4S)

MC207EX(0S、3S、4S)
MC307EX(0S、3S、4S)
MC407EX(0S、3S、4S)

標準・3Sタイプ



4Sタイプ



No.	給油場所	箇所	潤滑油の種類	交換時間	量	備考
1	アジャスタレバー挿入部 〔MC207H(0S、3S、4S)〕 〔MC307H(0S、3S、4S)〕 〔MC407H(0S、3S、4S)〕	1	オイル	使用毎	適量	注油
2	レバー挿入部 〔MC207EX(0S、3S、4S)〕 〔MC307EX(0S、3S、4S)〕 〔MC407EX(0S、3S、4S)〕	1	”	”	”	”
3	ジョイント	標準、3Sタイプ 2 4Sタイプ 4	グリース	”	”	給脂

○ギヤボックスは、メンテナンスフリーとなっております。

油もれがあった場合、「6-1 点検整備一覧表」に基づき給油願います。

4 作業の仕方

1 本製品の使用目的

本製品は粒状肥料（高度化成など）、砂状肥料（ヨーリンなど）、粉状肥料及び種子の散布に使用します。

他の用途には使用しないでください。

2 作業のための調整

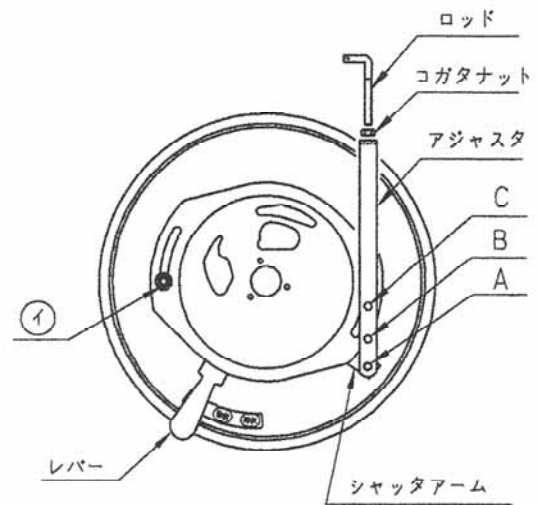
▲ 注意

- 調整をする時、傾斜地や凹凸地または軟弱地などで行うと、トラクタや作業機が不意に動き出し、事故を起こす事があります。平坦で地盤のかたい所で行ってください。
- 調整をする時、エンジンをとめずに、あるいは駐車ブレーキをかけずに行うと、思いがけない原因で作業機が駆動し、あるいは、トラクタや作業機が動き出し、ケガをする事があります。エンジンをとめて、駐車ブレーキをかけて行ってください。
- 調整をする時、作業機を接地しないで行うと、思いがけない原因で作業機が降下してケガをする事があります。作業機を接地して行ってください。

1. レバーの調整

肥料の種類に応じてレバーの位置を調整します。

- (1) アジャスタをシャッターアームから外します。
- (2) ナット①（2箇所）を緩めます。
- (3) 散布する肥料名の表示位置にレバーの位置を合わせナットを締めます。
- (4) アジャスタをシャッターアームと連結します。
粒状肥料の場合はAの位置、砂状肥料の場合はBの位置、粉状肥料はCの位置に連結してベータピンを挿してください。
- (5) シャッターレバーを全開にし、落下穴が全開となるよう、アジャスタに固定しているコガタナット；M10を回転させ調整してください。



2. PTO回転数

作業時における常用回転数は、350~450 rpmです。

▲ 警告

- 作業機指定のPTO回転数を超えて作業すると、機械の破損により、ケガをする事があります。指定回転数を守ってください。

取扱い上の注意

散布の際、シャッターを閉じたままPTOを回さないでください。

3. 散布量の調整

散布量の調整は、手動開閉18段階、電動開閉36段階に選べます。散布量の表はおおよその目安ですので正確な散布が必要な場合は時間当たりの落下量を実測し、開度調整を行ってください。

(例：手動開閉)

高度化成（粒状肥料）を10アール当たり50kg散布したい場合、下記開度の50kgに近い目盛りにストッパを合わせて作業してください。

トラクタ速度6 km/hで開度10

トラクタ速度10km/hで開度14

開 度 別 散 布 量

スピナー（単位：kg/10a）

肥 料	散布幅 m	車 速 km/h	開 度									
			電動 手動	2 1	4 2	6 3	8 4	10 5	12 6	14 7	16 8	18 9
粒 状 (高度化成)	9	6					10	15	20	27	33	42
		10				6	9	12	16	20	25	
砂 状 (ようりん)	5	6					17	31	45	69	93	119
		10				10	19	27	42	56	72	
粉 状 (苦土石灰)	4	6					30	45	60	79	98	117
		10				18	27	36	48	59	70	

肥 料	散布幅 m	車 速 km/h	開 度												
			電動 手動	20 10	22 11	24 12	26 13	28 14	30 15	32 16	34 17	36 18			
粒 状 (高度化成)	9	6					50	60	70	79	87	97	107	116	125
		10				30	36	42	47	52	58	64	70	75	
砂 状 (ようりん)	5	6					145	168	190	209	227	245	262	290	317
		10				87	101	114	125	136	147	157	174	190	
粉 状 (苦土石灰)	4	6					135	156	177	200	222	245	267	284	300
		10				81	94	106	120	133	147	160	170	180	

10a当りの散布量計算式

スピナー

・粒状（高度化成）

10a当りの散布量 [kg/10a] = 6.7×1 分間当たりの落下量 [kg] / 車速 [km/h]

・砂状（ようりん）

10a当りの散布量 [kg/10a] = 12×1 分間当たりの落下量 [kg] / 車速 [km/h]

・粉状（苦土石灰）

10a当りの散布量 [kg/10a] = 15×1 分間当たりの落下量 [kg] / 車速 [km/h]

4. 地上高と姿勢の調整

粒状肥料、砂状肥料の散布は散布羽（ブレード）までの高さが60～70cmになるようにトラクタ油圧で調整してください。

5. 最大積載重量

型 式	最大積載量
MC207 (0S、3S、4S)	200kg
MC307 (0S、3S、4S)	300kg
MC407 (0S、3S、4S)	400kg

取扱い上の注意

- 指定された積載量以上の積載はしないでください。
作業機破損の原因になることがあります。
- 積載物はほぼ平坦になるように積載してください。

3 作業要領

▲ 警告

- 運転中又は回転中、スピナーに接触すると巻き込まれ、ケガをする事があります。周囲に人を近づけないでください。
- 作業機指定のPTO回転数を超えて作業すると、機械の破損により、ケガをする事があります。
指定回転数を守ってください。
- ハウス内などの室内作業をする時、排気ガスにより中毒になる事があります。
窓、戸などを開け、十分に換気をしてください。

▲ 注意

- 散布作業中飛散物が当りケガをする事があります。周囲に人を近づけないでください。
- 機械の調整や、付着物の除去などを行う時、PTOおよびエンジンをとめずに作業すると、第三者の不注意により、不意に作業機が駆動され、思わぬ事故を起こす事があります。PTOを切り、エンジンをとめ、回転部や可動部がとまっている事を確かめて行ってください。

取扱い上の注意

生石灰は水に触れると激しく反応し発熱します。火傷や火災の原因になる事があります。危険ですので水滴等の水濡れに十分注意してください。

1. 肥料の投入

移動中の振動による固まりを防ぐため、肥料の投入はほ場に着いてから行ってください。

作業前にホップ容量と散布量を考慮し、あらかじめほ場各所に肥料を置いておくと能率の良い作業ができます。

2. 種子の散布

牧草種子及び細粒種子の散播の際には、種子と同比重のもの（例、オガクズ）を増量剤として混合してください。

増量剤を使用せず微量散布しますと散布の均一性が悪くなります。

3. 散布方法

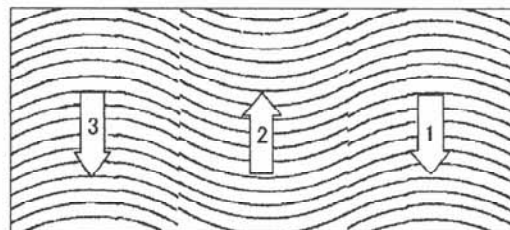
圃場における散布方法について代表例を3通りあげますので、用途に応じて参考にしてください。

(1) 1回散布

有効散布巾をトラクタの走行間隔で散布します。

粒状肥料散布の場合、散布区画が分かりにくいのでトラクタ車輪後を目安に散布を行います。

※ 1回散布作業（高能率の作業方法）

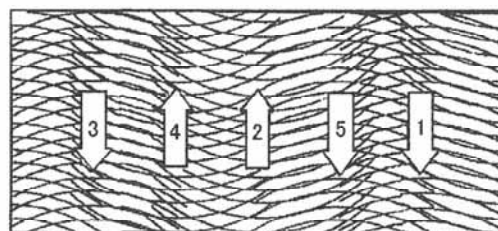


(2) 2回散布

1回目の散布は上記方法で行い、2回目の作業は1回目散布の中間にトラクタ中心がくるように散布します。

10a当たりの散布量を1/2にセットして2回散布しますので、1回散布よりも均一性は向上されますが能率は低下します。

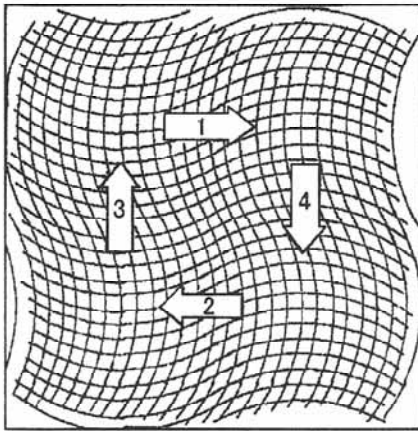
※ 2回散布作業



(3) 十文字散布

有効散布巾で縦、横、十文字に散布する方法で、上記の2回散布よりも均一性が向上されます。

※十文字散布作業



4. コントロールボックスの操作

- <MC207EX (-0S、-3S、-4S)、
- MC307EX (-0S、-3S、-4S)、
- MC407EX (-0S、-3S、-4S)>

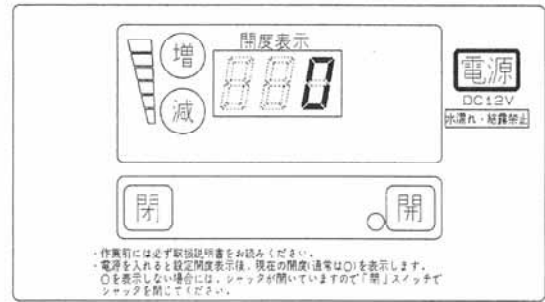
取扱い上の注意

電動シャッターレバーは過負荷による電動モータ保護のための保護装置を内蔵しています。ホッププレートとディスクプレート間に肥料がたまり、電動モータに過負荷がかかると開度表示が999の点滅をして、操作不能になります。電源を切り、「5-1 作業後の手入れ」に基づき清掃を行ってください。

再び電源を入れると使用できる状態になります。また他の原因においても保護装置が作動しますので「7-1 不調処理一覧表」をご確認ください。

(1) コントロールボックスの電源ボタンを押して電源を入れてください。電源を入れると設定開度表示後（前回使用時の設定開度が記憶されています）、現在の開度（通常は0）を表示します。

現在の開度が0を表示しない場合（1～36の数字の点滅）は、「閉」ボタンを押して現在の開度が0を表示していることを確認してください。

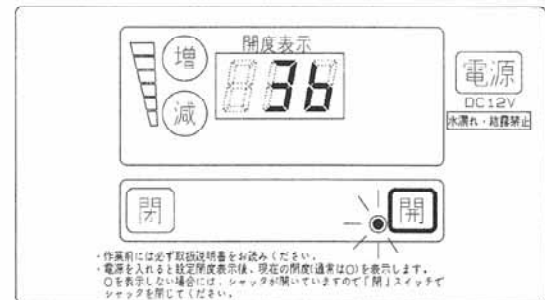


(2) 「増」ボタンまたは「減」ボタンを押して決められた開度に設定してください。長押しすることで高速設定できます。1～36（全開）まで設定することができますが、開度ラベルに基づいた条件で設定してください。



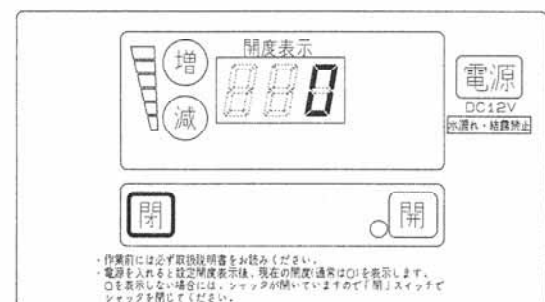
(3) 散布作業が開始できます。

開ボタンを押してください。開ランプが点滅して開度表示は設定開度になり、設定開度までシャッターが開きます。



(4) シャッターを閉じるときは、閉ボタンを押してください。

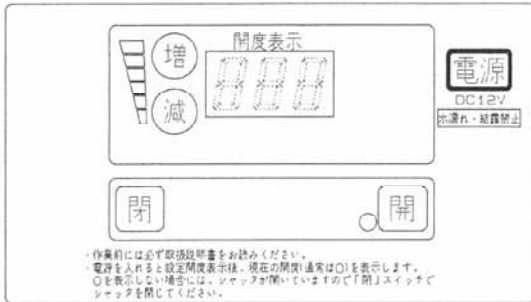
開ランプは消灯して、開度表示は0になり、シャッターが閉じます。



取扱い上の注意

散布作業中シャッターが開いた状態で電源を切るとシャッターは閉じません。シャッターを閉じてから電源を切ってください。

(5) 作業終了後は、電源ボタンを押して電源を切ってください。



5 作業が終わったら

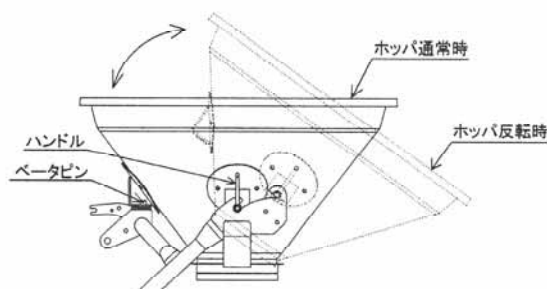
1 作業後の手入れ

▲ 注意

- 作業後の手入れをする時、傾斜地や凹凸地または軟弱地などで行うと、トラクタや作業機が不意に動き出し、事故を起こす事があります。平坦で地盤のかたい所で行ってください。
- 作業後の手入れをする時、エンジンをとめずに、あるいは、駐車ブレーキをかけずに行うと、思いがけない原因で作業機が駆動し、あるいは、トラクタや作業機が動き出し、ケガをする事があります。エンジンをとめて、駐車ブレーキをかけて行ってください。
- 調整や付着物の除去などをする時、エンジンをとめずに、あるいは、駐車ブレーキをかけずに行うと、思いがけない原因で作業機が駆動し、あるいは、トラクタや作業機が動き出しケガをする事があります。エンジンをとめて、駐車ブレーキをかけて行ってください。
- 3点リンクで作業機を持上げて点検・調整を行う時、思いがけない原因で作業機が降下してケガをする事があります。トラクタ3点リンクの油圧回路をロックして行ってください。

1. ボルト、ナット、ピン類の緩み、脱落がないか、また、破損部品がないか確認してください。異常があれば、ボルトの増締、部品の補修又は交換をしてください。
2. 作業終了時は、水洗いし、ホッパ内の肥料をきれいに流してください。特にホッパプレートとディスクプレート間は、水洗い後、ホッパ内の水を切るためディスクプレートはあけてください。
3. 樹脂部品の劣化を防止するため、作業しない間は屋内等、日のあたらない場所で保管してください。

2 ホッパの反転



ホッパは後方に倒すことによって反転し、容易に点検、清掃ができます。

ホッパの反転

- (1) ベータピンを抜いてください。
- (2) ハンドル（左右各1ヶ所）を緩めてください。
- (3) 左右の支点がレールに沿うようにホッパを後方に倒してください。
- (4) ハンドル（左右各1ヶ所）を締めてください。

ホッパの戻し

- (1) ハンドル（左右各1ヶ所）を緩めてください。
- (2) 左右の支点がレールに沿うようにホッパを前方に戻してください。
- (3) ハンドル（左右各1ヶ所）を締めてください。
- (4) ベータピンを挿入してください。

3 トラクタからの切離し

▲ 危険

- ジョイントを外す時、エンジンをとめずに行うと、思いがけない原因でジョイントが回転し、ケガをする事があります。エンジンをとめて行ってください。

▲ 注意

- 作業機をトラクタに着脱する時、傾斜地や凹凸地または軟弱地などで行うと、トラクタが不意に動き出し、思わぬ事故をおこす事があります。平坦で地盤のかたい所で行ってください。
- 作業後の点検を怠ると、機械の調整不良や破損などが放置され、次の作業時にトラブルを起こしたり、ケガをする事があります。作業が終わったら、取扱説明書に基づき点検を行ってください。

- 作業機をトラクタに着脱する時、エンジンをとめずに、あるいは、駐車ブレーキをかけずに行くと、思いがけない原因でトラクタや作業機が不意に動き出し、事故を起こすことがあります。エンジンをとめて、駐車ブレーキをかけて行ってください。

1. 電動開閉装置の切離し

電源コードとコントロールボックスを作業機側コードから取外してください。

2. 標準3点リンク直装タイプの切離し

- ① スタンドを装着してください。

取扱い上の注意

スタンドキャストのストッパが固定されていることを確認してください。(作業機を切離した時に、ころがりを防止します。ストッパが解除されていると作業機を切離した時に移動するおそれがあります。)

- ② トラクタの油圧レバーを操作し、スタンドが地面に接するまでブロードキャスターをさげてください。
- ③ トラクタのエンジンをとめ、駐車ブレーキをかけてください。
- ④ PTO軸からジョイントを外してください。
- ⑤ トップリンク、右ローリンク・左ローリンクの順でトラクタから切離してください。

3. 日農工標準オートヒッチ3Sタイプの切離し

- ① スタンドを装着してください。

取扱い上の注意

スタンドキャストのストッパが固定されていることを確認してください。(作業機を切離した時に、ころがりを防止します。ストッパが解除されていると作業機を切離した時に移動するおそれがあります。)

- ② トラクタの油圧レバーを操作しスタンドが地面に接地しない程度に作業機をさげてください。
- ③ トラクタPTO軸からジョイントを外してください。
- ④ オートヒッチフレームのレバーを解除の位置にしてください。
- ⑤ トラクタの油圧レバーを操作し、スタンドが地面に接するまでブロードキャスターを静かにさげ、オートヒッチフレーム下部のフック部がローリンクピンから外れていくのを確認しながらトラクタをゆっくり前進させてください。

- ⑥ トラクタの油圧レバーを操作し、オートヒッチフレームを下までさげてトラクタのエンジンをとめ、駐車ブレーキをかけてください。
- ⑦ オートヒッチフレームからトップリンクを外し、オートヒッチフレームの上部が接地するまで後方に倒してください。
- ⑧ 右側のローリンクを外した後、左側のローリンクを外してください。

4. 日農工標準オートヒッチ4Sタイプの切離し

- ① スタンドを装着してください。

取扱い上の注意

スタンドキャストのストッパが固定されていることを確認してください。(作業機を切離した時に、ころがりを防止します。ストッパが解除されていると作業機を切離した時に移動するおそれがあります。)

- ② オートヒッチフレームのレバーを解除の位置にしてください。
- ③ トラクタの油圧レバーを操作し、スタンドが地面に接するまでブロードキャスターをさげ、オートヒッチフレーム下部のフック部がローリンクピンから外れていくのを確認しながらトラクタをゆっくり前進させてください。
- ④ トラクタの油圧レバーを操作し、オートヒッチフレームを下までさげてトラクタのエンジンをとめ、駐車ブレーキをかけてください。
- ⑤ トラクタのPTO軸からジョイントを外してください。
- ⑥ オートヒッチフレームからトップリンクを外し、オートヒッチフレームの上部が接地するまで後方に倒してください。
- ⑦ 右側のローリンクを外した後、左側のローリンクを外してください。

4 長期格納する時

1. 機械各部の清掃をしてください。
2. 摩耗した部品、破損した部品は、交換してください。
3. 給油箇所一覧表に基づき、油脂を補給してください。
また、回転、回動支点およびジョイントのクランプピンを含む摺動部には注油し、PTO軸、PIC軸、ジョイントのスプライン部にはグリースを塗布してください。
4. 塗装損傷部を補修塗装、または、油を塗布し、さびの発生を防いでください。
5. 格納は風通しの良い屋内に保管してください。

6 点検と整備について

調子よく作業するために、定期的に行いましょう。

機械の整備不良による事故などを未然に防ぐために、各部の点検整備を行い、機械を最良の状態で、安心して作業が行えるようにしてください。

▲ 注意

- 点検整備をする時、傾斜地や凹凸地または軟弱地などで行うと、トラクタや作業機が不意に動き出し、事故を起こす事があります。

平坦で地盤のかたい所で行ってください。

- 点検整備をする時、エンジンをとめず、あるいは、駐車ブレーキをかけずに行うと、思いがけない原因で作業機が駆動し、あるいは、トラクタや作業機が動き出し、ケガをする事があります。
- エンジンをとめて、駐車ブレーキをかけて行ってください。

- 作業をする時、カバー類を外して作業すると、ケガをする事があります。
- 点検整備の後は、カバー類を元通りに取付けてください。
- 3点リンクで作業機を持ち上げて点検・整備を行う時、思いがけない原因で作業機が降下してケガをする事があります。
- トラクタ3点リンクの油圧回路をロックして行ってください。

地球にやさしく

使用済みのオイルをむやみに捨てると環境汚染になります。

- ① オイルを排出するときは、必ず容器に受けてください。地面へのたれ流しや川への廃棄は絶対にしないでください。
- ② 廃油・各種ゴム部品などを捨てる時は、お買い求めの農協、販売店にご相談ください。

1 点検整備一覧表

時 間	チェック項目	処 置
新品使用 1 時間	全ボルト、ナットの緩み	増し締め
使 用 毎 (始業終業点検)	<ol style="list-style-type: none"> ① 機械の清掃 <ul style="list-style-type: none"> ・ホッパ内の肥料 ・ディスクプレートとホッパプレート間の肥料 ② ギヤボックス軸受部の油もれ ③ 部品脱落・破損部 ④ 各部のボルト・ナットの緩み ⑤ 各部油もれ ⑥ 各部の油脂類 	<p>ギヤボックスは通常作業においてメンテナンスフリーとなっておりますが、油モレがあった場合は、シールの交換及び適量のグリースを補充してください。</p> <p>グリース；JOMOリゾニックスグリース EP 0 相当品 (500g 給脂)</p> <p>補充、交換 増し締め シールチェック、破損時交換 「3-3 給油箇所一覧表」に基づき給油、給脂</p>
シ ー ズ ン 終 了 後	<ol style="list-style-type: none"> ① 各部の破損、摩耗 ② 各部の清掃 ③ 各部の給油、給脂 ④ 回動支点等の摩耗 ⑤ 塗布損傷部 ⑥ P I C 軸等無塗装部 	<p>早めの部品交換</p> <p>「3-3 給油箇所一覧表」に基づき給油、給脂 早めの部品交換 塗装または油塗布 グリースまたは油塗布</p>

7 不調時の対応

▲ 注意

- 不調対応処置・点検・整備をする時、傾斜地や凹凸地または軟弱地などで行うと、トラクタや作業機が不意に動き出し、事故を起こす事があります。
平坦で地盤のかたい所で行ってください。
- 不調対応処置・点検・整備をする時、エンジンをとめず、あるいは、駐車ブレーキをかけずに行うと、思いがけない原因で作業機が駆動し、あるいは、トラクタや作業機が動き出し、ケガをする事があります。
エンジンをとめて、駐車ブレーキをかけて行ってください。

- 作業をする時、カバー類を外して作業すると、ケガをする事があります。
不調対応処置・点検・整備の後は、カバー類を元通りに取付けてください。
- 3点リンクで作業機を持ち上げて点検・整備を行う時、思いがけない原因で作業機が降下してケガをする事があります。
トラクタ3点リンクの油圧回路をロックして行ってください。

1 不調処置一覧表

症状	原因	処置
シャッタ（ディスクプレート）が動かない。	<ul style="list-style-type: none"> ・ディスクプレートとホッププレートの間に肥料が詰まる。 ・回動支点部がさび付いている。 	<ul style="list-style-type: none"> ・「5-1 作業後の手入れ」に基づき清掃。 ・さびを取除き、グリースを塗布する。
肥料がでない。	<ul style="list-style-type: none"> ・使用している肥料の水分が高い。 	<ul style="list-style-type: none"> ・ホップ内部を清掃し、乾燥した肥料を使用する
MC207EX（-0S、3S、4S）、MC307EX（-0S、3S、4S）、MC407EX（-0S、3S、4S）		
コントロールボックスの電源が入らない	<ul style="list-style-type: none"> ・電源コードの⊕⊖接続違い ・電源取出部の2Pコネクタの接続不良 ・電源コードの断線 ・コントロールボックスの不良 ・バッテリー劣化による電圧の低下 	<ul style="list-style-type: none"> ・「2-4-8 電動シャッタレバーの組付け」手順 (3)～に基づき配線 ・「2-4-8 電動シャッタレバーの組付け」手順 (5)、(6)に基づき配線 ・補修または部品交換 ・部品交換 ・バッテリー電圧（12V）の確認、充電、交換
コントロールボックスの保護装置が作動している （開度表示が999の点滅をしている）	<ul style="list-style-type: none"> ・ディスクプレートとホッププレートの間に肥料が詰まる ・回動支点部の固着 ・バッテリー劣化による電圧の低下 ・パワーウィンドモータのコネクタの接続不良 ・パワーウィンドモータのコードの断線 	<ul style="list-style-type: none"> ・「5-1 作業後の手入れ」に基づき清掃 ・固着の原因を取除き、グリースを塗布してください ・バッテリー電圧（12V）の確認、充電、交換 ・「2-4-8 電動シャッタレバーの組付け」手順 (5)に基づき配線 ・補修または部品交換
コントロールボックスの保護装置が作動している （開度表示が111の点滅をしている）	<ul style="list-style-type: none"> ・角度センサの故障（角度信号過小） ・角度センサの3Pコネクタの接続不良 ・角度センサのコードの断線 	<ul style="list-style-type: none"> ・部品交換 ・「2-4-8 電動シャッタレバーの組付け」手順 (5)～に基づき配線 ・補修または部品交換
電源投入時、1～36の表示が点滅している （シャッタが開かない、開度設定できない）	<ul style="list-style-type: none"> ・シャッタが開いている 	<ul style="list-style-type: none"> ・閉ボタンを押してシャッタを閉じる

※オートアジャスト機構について

〈MC207EX (-0S、-3S、-4S)、
MC307EX (-0S、-3S、-4S)、
MC407EX (-0S、-3S、-4S)〉

角度センサやコントロールボックスの交換の際等には、オートアジャスト機構でレバー位置を検出、設定してください。

取扱い上の注意

この機構は通常作業時と異なる作動をします。作業機の周囲に人がいないことを確認してください。

- (1) 本機との連結部のレバーとロッドを外します。
- (2) 角度センサの取付け長穴位置がほぼ中央に来るように取付けます。

- (3) 「増」ボタンと「減」ボタンを押しながら電源ボタンを押し、電源ボタンを先に離した後、「増」「減」ボタンを離して電源を入れます。自動でシャッターユニットが動き出し、シャッター方向閉→開→閉と動きます。開ランプの点灯、及び開度表示(任意の数字)が点灯したら終了です。他の状態(開度表示の点滅)になったときは下記「オートアジャストエラー対処一覧」に基づき確認してください。
- (4) 電源ボタンを押して、電源を切ります。
- (5) 本機との連結部のレバーとロッドを取付けます。
- (6) 「2-4-8 電動シャッターレバーの組付け」手順 (8)〜に基づきシャッター全閉、全開を確認してください。

オートアジャストエラー対処一覧

状態 (レバー方向)	表示	原因	対処
閉	<ul style="list-style-type: none"> ・開度表示が15以下の点滅 ・開度表示が187以上の点滅 	<ul style="list-style-type: none"> ・角度センサ位置不良 ・角度センサ位置不良 	<ul style="list-style-type: none"> ・角度センサを反時計方向にずらして手順 (1)〜に基づき設定してください ・角度センサを時計方向にずらして手順 (1)〜に基づき設定してください ※閉位置での開度表示は100を目安にしてください
開	<ul style="list-style-type: none"> ・開度表示の点滅 	<ul style="list-style-type: none"> ・シャッターユニットに異物の噛みこみ ・角度センサの不良 	<ul style="list-style-type: none"> ・異物を取除いてください ・角度センサを交換してください

原因や処置の仕方がわからない場合は下記の事項とともに購入先にご相談ください。

1. 製品名
2. 部品供給型式(型式)
3. 製造番号
4. 故障内容(できるだけ詳しく)

8 部 品

部品のご注文について

1. 部品ご注文の際は、下記項目をご連絡ください。

- ① 製品名
- ② 型式
- ③ 部品名称
- ④ 部品番号
- ⑤ 個数

補修部品の供給年限について

この製品の補修用部品の供給年限（期間）は、製造打ち切り後9年です。ただし、供給年限内であっても、特殊部品については納期などをご相談させていただく場合もあります。

用語と解説

アタッチメント

作業機に後付けする製品

オート装置

作業機の均平板の動きをセンサで感知して、トラクタに電気または機械信号で伝え、トラクタの油圧を自動的に作動させ、作業深さを一定に規制する装置

オートヒッチ、カプラ

トラクタに乗ったままワンタッチで作業機を装着できるヒッチ

オートパワーオフ機構

電源を切り忘れても、8時間後自動的に電源が切れる機構

クリーブ（速度）

超低速の作業速度

耕うん爪取付方法

1 フランジタイプ

耕うん軸の板（フランジ）に、耕うん爪1本に対して、ボルト2本（組ボルトは1個）で取付ける方法

2 ホルダータイプ

耕うん軸のホルダー（ブラケット）に、耕うん爪を挿し込んで、ボルト1本で取付ける方法

耕 深

耕うんする深さ

コネクター

コードとコードとをつなぐ接続口

サーキットブレーカ

電流が設定値より過大になると回路を遮断するもので、一時的に回路の損傷を防ぎます

3点リンク

トラクタに作業機を装着するための3点で支持を行うリンク

ジョイント

トラクタの動力を作業機へ伝達するための軸

ターンバックル

トップリンクの短い物（長さの調節ができる）

ダッシング

耕うん爪の回転でトラクタが前に押され飛び出すこと

チェックチェーン

トラクタに対し作業機が左右に振れる量を規制するチェーン

トップリンク

作業機を装着する3点のリンクのうち、作業機の上部を吊り下げているリンク

ハイリフト（ニプロロータリー 10シリーズ）

フレームパイプの連結ロット取付位置と、均平板下部の頭付ピンが取付けてある位置を、連結ロットでつなぎ、均平板をはね上げる事（はね上げの方法は、均平板の調整の項参照）

ブラケット側

チェーンケースの反対の軸受側

ポジションコントロールレバー

作業機を上げ下げするために使用するレバー

ミニモーション

電気（バッテリー）を利用して、モータで油圧ポンプを作動させ、シリンダを伸縮させる装置

メカニカルロック

機械式に固定する

揚 力

トラクタが作業機を上昇させるための力

リフトロッド

トラクタが作業機を上げるためローリンクと連結しているアーム

リリーフ状態（音）

油圧シリンダが最縮および最長時、これ以上伸び縮みできないときに音が変わったとき

リリーフ弁

油圧装置に規定以上の油の圧力がかかり油圧装置が破損することを防止する弁

ローリンク

作業機を装着する3点リンクのうち、作業機の下部を吊り下げているリンクで左右1本ずつある

松山株式会社

本社	〒386-0497	長野県上田市塩川5155	☎(0268)42-7500	FAX0268-42-7556
物流センター	〒386-0497	長野県上田市塩川2949	☎(0268)36-4111	FAX0268-36-3335
北海道営業所	〒068-0111	北海道岩見沢市栗沢町山良194-5	☎(0126)45-4000	FAX0126-45-4516
旭川出張所	〒079-8431	北海道旭川市永山町8丁目32	☎(0166)46-2505	FAX0166-46-2501
帯広出張所	〒082-0004	北海道河西郡芽室町東芽室北1線18番10	☎(0155)62-5370	FAX0155-62-5373
東北営業所	〒989-6228	宮城県大崎市古川清水3丁目石田24番11	☎(0229)26-5651	FAX0229-26-5655
関東営業所	〒329-4411	栃木県下都賀郡大平町横堀みずほ5-3	☎(0282)45-1226	FAX0282-44-0050
長野営業所	〒386-0497	長野県上田市塩川2949	☎(0268)35-0323	FAX0268-36-4787
岡山営業所	〒708-1104	岡山県津山市綾部1764-2	☎(0868)29-1180	FAX0868-29-1325
九州営業所	〒869-0416	熊本県宇土市松山町1134-10	☎(0964)24-5777	FAX0964-22-6775
南九州出張所	〒885-0074	宮崎県都城市甲斐元町3389-1	☎(0986)24-6412	FAX0986-25-7044