



ニプロ掘取機

VH-1402・VG-1403

取扱説明書

ご使用になる前に必ずお読みください。







この製品を安全に、また正しくお使いいただくために、必ずこの取扱説明書をお読みください。

- 間違えた使い方をすると事故をおこすおそれがあります。
- お読みになった後は、必ず製品の近くに保管してください。

松 山 株 式 会 社

ニプロ製品をお買い上げいただきまして 誠にありがとうございます。

はじめに

- この取扱説明書は掘取機の取扱方法と使用上の注意事項について記載してあります。ご使用前には必ず、この取扱説明書をよく読み十分理解されてから、正しくお取扱いいただき、最良の状態でご使用ください。
 - お読みになった後は、必ず製品の近くに保管し、必要になったとき読めるようにしてください。
 - 製品を他人に貸したり、譲り渡される場合は、この取扱説明書を製品に添付してお渡してください。
 - この取扱説明書を紛失、または損傷した場合は、速やかに弊社またはお買い上げいただきました販売店・農協へご注文してください。
 - 品質、性能向上あるいは安全上、使用部品の変更を行うことがあります。そのような場合には、本書の内容、および写真・イラストなどの一部が、本製品と一致しない場合がありますので、ご了承ください。
 - ご不明なことやお気付きのことがございましたら、お買い上げいただきました販売店・農協へご相談ください。
 -  印付きの下記マークは、安全上、特に重要な事項です。必ず守って作業をしてください。
-  **危険** その警告文に従わなかった場合、死亡または重傷を負うことになるものを示します。
-  **警告** その警告文に従わなかった場合、死亡または重傷を負う危険性があるものを示します。
-  **注意** その警告文に従わなかった場合、ケガを負うおそれがあるものを示します。
- この取扱説明書には安全に作業をしていただくために、安全上のポイント「安全に作業をするために」を記載してあります。ご使用前に必ず読んでください。

もくじ

安全に作業をするために	1
本製品の使用目的	4
保証書について	4
アフターサービスについて	4
補修部品と供給年限について	4
警告ラベルの種類と位置	5
主要諸元	6
各部のなまえ	7
各部の組立	8
トラクターへの装着	8
トラクターの準備	8
カブラの準備	8
カブラの取付け	8
装着の順序	10
持ち上げ時の注意	11
ジョイントの取付け	11
トラクターからの取外し	13
トラクターとの調整	13
移動とほ場への出入り	14
上手な作業のしかた	14
① ② 作業速度・PTO回転	14
③ 作業深さの調節	14
④ ガイドローラー(コンベヤーのたるみ)調節	15
⑤ ガイド板・シュート板の調節	15
⑥ コルターの調節	15
⑦ 鎮圧ローラーの調節(Rタイプ)	16
⑧ 揺動ローラーの調節(VH-1402)	16
点検整備・保守管理	16
格納	17

安全に作業をするために

ここに記載している注意事項を守らないと、死亡・傷害事故や、機械の破損の原因になります。よく読んで安全作業をしてください。

一般的な注意事項

警告 こんなときは運転しない

- 過労・病気・薬物の影響・その他の理由により作業に集中できないとき
- 酒を飲んだとき
- 妊娠しているとき
- 18歳未満の人

警告 作業に適した服装をする

はちまき・首巻き・腰タオルは禁止です。
ヘルメット・すべり止めのついた靴を着用し、だぶつきのない服装をしてください。
【守らないと】機械に巻き込まれたり、すべって転倒するおそれがあります。

警告 機械を他人に貸すときは取扱方法を説明する

取扱方法をよく説明し、使用前に「取扱説明書」を必ず読むように指導してください。
【守らないと】死亡事故や傷害事故、機械の破損をまねくおそれがあります。

警告 機械を他人に譲り渡すときは取扱説明書を付ける

機械と一緒に「取扱説明書」を渡し、必ず読むように指導してください。
【守らないと】死亡事故や傷害事故、機械の破損をまねくおそれがあります。

警告 トラクターに作業機を装着するときは、必ずトラクターの取扱説明書を読む

トラクターに作業機を装着する前に、必ずトラクターの取扱説明書を読み、よく理解してから作業機の装着をしてください。
【守らないと】傷害事故や機械の破損をまねくおそれがあります。

警告 重量バランスの調整をする

トラクターに重い作業機やアタッチメントを装着するときは、トラクターメーカー純正のバランスウェイトを付け、バランス調整をしてください。
【守らないと】傷害事故や機械の破損をまねくおそれがあります。

注意 公道の走行は作業機装着禁止

トラクターに作業機を装着して公道を走行しないでください。
必ず、作業機を外して走行してください。
【守らないと】道路運送車両法違反です。
事故を引き起こすおそれがあります。

注意 機械の改造禁止

改造しないでください。保証の対象にはなりません。
純正部品や指定以外の部品を取付けしないでください。
【守らないと】事故・ケガ・機械の故障をまねくおそれがあります。

点検・整備の注意事項

注意 点検・整備をする

機械を使う前と後には必ず点検・整備をしてください。
【守らないと】事故・ケガ・機械の故障をまねくおそれがあります。

注意 点検整備中はエンジンを停止する

点検・整備・修理、または掃除をするときは、必ずエンジンを停止してください。
【守らないと】事故・ケガ・機械の故障をまねくおそれがあります。

警告 点検整備は平らで安定した場所でおこなう

交通の邪魔にならず安全で、機械が倒れたり、動いたりしない平らで安定した場所で、点検整備をしてください。
【守らないと】機械に巻き込まれて、傷害事故を引き起こすおそれがあります。

注意 カバー類は必ず取付ける

装着のときや、点検・整備で取外したカバー類は、必ず取付けてください。
【守らないと】機械に巻き込まれて、傷害事故を引き起こすおそれがあります。

注意 目的に合った工具を正しく使用する

点検整備に必要な工具類は、適正な管理をし、目的に合ったものを正しく使用してください。
【守らないと】整備不良で事故を引き起こすおそれがあります。

作業時の注意事項

警告 作業機の着脱は平らな場所でおこなう

作業機の着脱は、平らで固い場所でおこなってください。
【守らないと】下敷きになったり、ケガをしたりします。

注意 カブラのハンドルには絶対に手をふれない

作業機の装着・取外しのとき以外は絶対にカブラのハンドルには手をふれないでください。
【守らないと】作業機が外れ、傷害事故や機械の故障をまねくおそれがあります。

警告 トラクターと作業機のまわりに人を近づけない

トラクターのまわりや作業機との間に人を入れないでください。
【守らないと】傷害事故を引き起こすおそれがあります。

⚠ 警告 作業機の下にもぐったり、足をいれない

作業機の下にもぐったり、足を入れないでください。

【守らないと】何かの原因で作業機が下がったときに、傷害事故を負うおそれがあります。

⚠ 警告 機械に巻き付いた草やワラを取るときはエンジンを停止する

回転部分に草やワラが巻き付いたときは、必ずエンジンを停止させ、巻き付きを外してください。

【守らないと】機械に巻き込まれて、死亡事故や重傷を負うおそれがあります。

⚠ 注意 作業機の調整はエンジンを停止しておこなう

作業機の調整をするときは、作業機を下げ、トラクターの駐車ブレーキをかけます。PTO変速レバーを「中立」の位置にし、エンジンを停止してからおこなってください。

【守らないと】傷害事故や機械の損傷をまねくおそれがあります。

⚠ 警告 傾斜地では、ゆっくり大きくまわる

傾斜地での高速・急旋回は、転倒のおそれがあり大変危険です。

トラクター速度を落とし、大きく回ってください。

【守らないと】死亡事故や傷害事故を負うおそれがあります。

⚠ 警告 作業機の落下防止をする

作業機の落下を防止するため、油圧ストップバルブを完全に「閉め」てロックし、さらに作業機の下へ台を入れてください。

【守らないと】死亡事故や傷害事故を負うおそれがあります。

⚠ 警告 アユミ板は、強度・長さ・幅の十分あるものを使用する

積込み、積降しをするときは、平らで交通の邪魔にならない場所でトラックのエンジンを止めます。動かないようにサイドブレーキをかけ、車止めをしてください。使用するアユミ板は強度・長さ・幅が十分あり、すべり止めの付いているものを選んでください。

長さのめやすは荷台高さの3倍です。

【守らないと】事故・ケガ・機械の故障をまねくおそれがあります。

⚠ 警告 子供を機械に近づけない

子供には十分注意し、近づけないでください。

【守らないと】傷害事故を引き起こすおそれがあります。

格納時の注意事項**⚠ 注意 格納時はカブラを外す**

格納するときは、必ずカブラを作業機から外し、地面に置きます。

カブラのハンドル操作を間違えると落下します。

【守らないと】傷害事故を引き起こすおそれがあります。

本製品の使用目的について

- この掘取機は、バレイショなどの掘取作業に使用し、使用目的以外の作業には、決して使わないでください。使用目的以外の作業で故障した場合は、保証の対象にはなりません。
- この掘取機は決められた適応馬力で設計しています。適応トラクター馬力の範囲内で使用してください。範囲を超えての使用は故障の原因になり、保証の対象にはなりません。
- この掘取機は「標準3点リンク」規格で設計しています。他の規格「特殊3点リンク」などでは装着ができません。
- この掘取機の改造は決しておこなわないでください。保証の対象にはなりません。

保証書について

「保証書」はお客様が保証修理を受けられるときに必要となるものです。

お読みになった後は大切に保管してください。

アフターサービスについて

機械の調子が悪いときは、この取扱説明書を参照し点検してください。

点検・整備しても不具合がある場合は、お買い上げいただいた販売店・農協、または弊社までご連絡ください。なお、部品のご注文は販売店・農協に純正部品表(パーツリスト)が備えてありますのでご相談ください。

●ご連絡いただきたい内容

- 型式名と製造番号…ネームプレートで確認してください。
- ご使用状況
 - ・ほ場の条件は？ 石が多いですか？
強粘土ですか？
 - ・トラクターの速度は？
 - ・PTOの回転数は？
- どのくらい使用されましたか？
 - ・約□□アール または□□時間
- 不具合が発生したときの状況をなるべく、くわしく教えてください。

補修部品と供給年限について

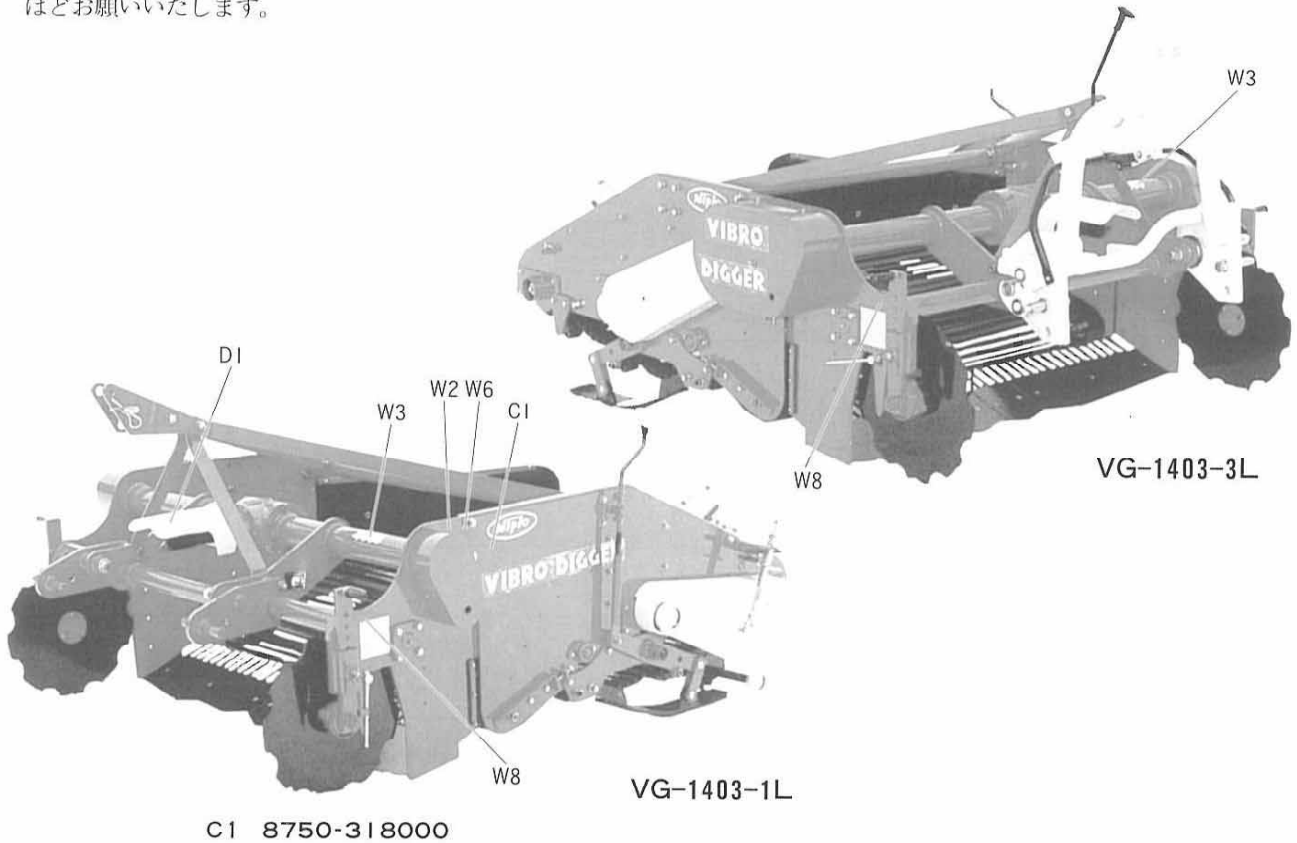
- 補修部品は、純正部品をお買い求めください。市販類似品をお使いになりますと、機械の不調や性能に影響する場合があります。
- この製品の補修用部品の供給年限(期間)は、製造打ち切り後9年です。ただし供給年限内であっても、特殊部品については納期などご相談させていただく場合があります。
- 供給年限経過後であっても、部品供給のご要請があった場合には、納期、および価格についてご相談させていただきます。

ネームプレート

ニプロ 振動掘取機	
型 式	<input type="text"/>
区 分	<input type="text"/>
製造番号	<input type="text"/>
長野県丸子町	
松山株式会社	

警告ラベルの種類と位置

- 警告ラベルは図の位置に貼ってあります。よくお読みになって安全に作業をしてください。
- 警告ラベルは、汚れや土を落とし常に見えるようにしておいてください。
- 紛失または破損された場合には、お買い上げいただいた販売店または農協へ下記型式、およびコードナンバーでご注文のほどお願いいたします。



注意

使用前に取扱説明書をよく読んで
安全で正しい作業をしてください。

始動 ●エンジン始動時や作業機関係操作レバーを操作するときは、必ず周囲に入らないことを確認してください。

運転 ●旋回時、後退時や作業機を上下位置に操作するときはまわりや後方をよく確認してください。

●作業機の上に入を乗せないでください。

整備 ●作業機の修理・点検・清掃を行なうときはトラクターを平坦な場所に移動し、駐車ブレーキをかけて、エンジンを停止し、油圧降下防止用のストップバルブをロック(閉)方向に締込んでください。

●作業機を着脱するときはトラクターと作業機の間立たないでください。

●始業点検時、ジョイントに必ずグリスを注入してください。各部のオイル量を点検し、少ない場合はギアオイルを補給してください。

●各部ボルト、ナット類の点検を行ない、必要があれば増し締めしてください。

●カバー類は必ず所定の位置に装着してください。

8750-318000

C10 8750-337000

注意

作業中や旋回時は近づかないでください。
ケガをするおそれがあります。

8750-337000

D1 8750-313000

危険

これは入力軸のカバーです。
作業機をトラクターに装着後は必ず取りつけてください。
ケガをするおそれがあります。

8750-313000

W1 8750-316000

警告

エンジンまたはPTO軸が回転中は、手や足を作業機の中や下へ入れないでください。
ケガをするおそれがあります。

8750-316000

W2 8750-317000

警告

作業機の修理・点検・清掃を行なうときは、油圧降下防止用のストップバルブを、ロック(閉)方向に締込んでください。
作業機が降下してケガをするおそれがあります。

8750-317000

W3 8750-326000

警告

作業機を着脱するときはトラクターと作業機の間立たないでください。
はさまれてケガをするおそれがあります。

8750-326000

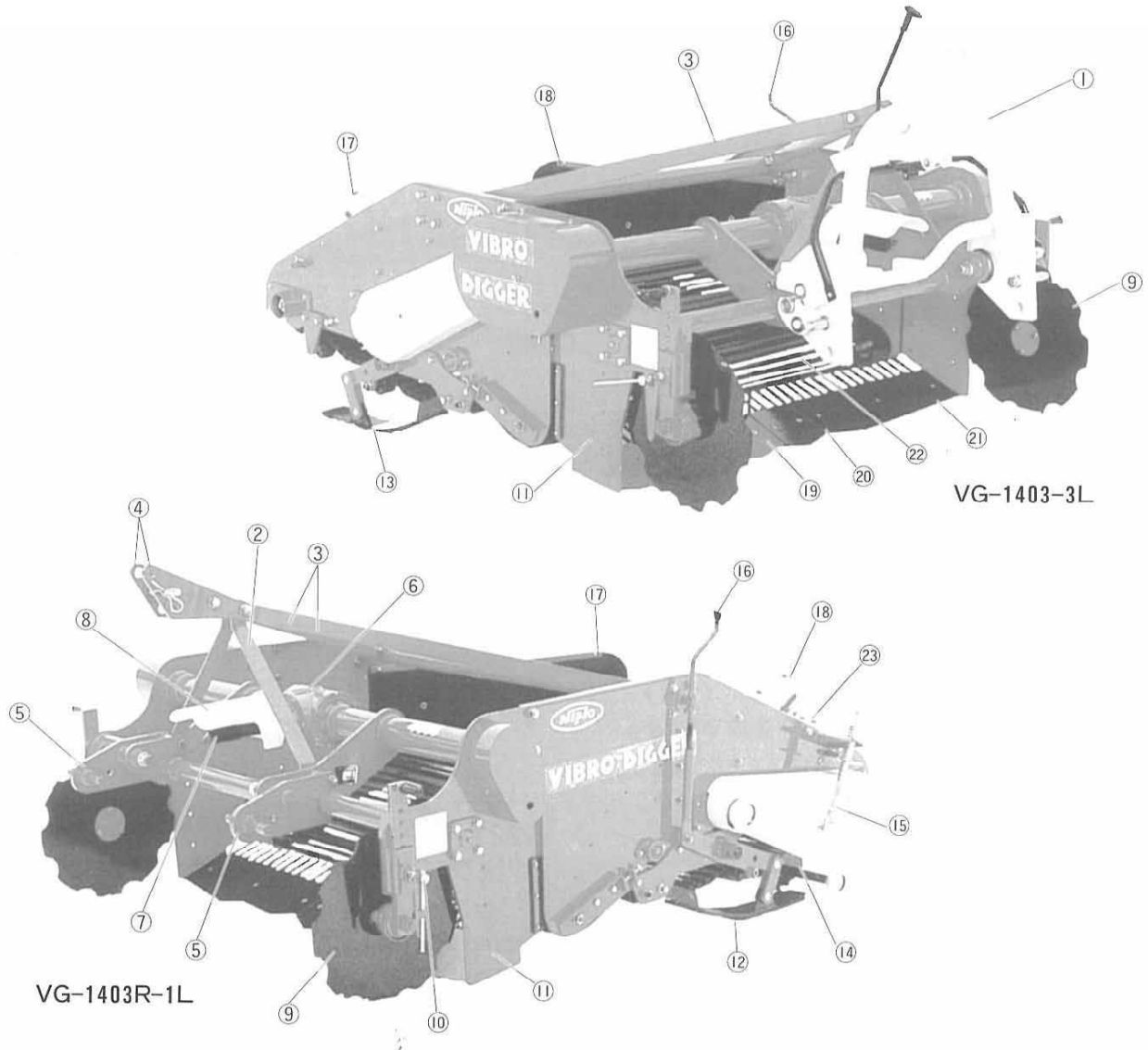
主要諸元

品名	ニプロ振動掘取機		
型式・区分	VH-1402	VG-1403/4L/3L/0L	VG-1403-1L
全長	2,155mm	2,465mm	2,380mm
全幅	1,670mm	1,740mm	1,705mm
全高	1,125mm	1,290mm	1,120mm
質量	350kg	550kg	525kg
作業幅	1,388mm(先金枠内幅)		
作業深さ	溝底より最大100mm		
作業速度	1～2 km/h	1～3 km/h	
作業能率	30～60分/10a	20～60分/10a	
適応馬力	30～50PS 22.1～36.8kW	(平地)50PS以上 (20°以下)60PS以上 36.8kW 44.1kW	
駆動方法	トラクタPTO		
装着方法	標準オートヒッチ I:II兼用	標準オートヒッチ I:II兼用	3P直装JIS 2
耕深調節	トップリンク及び接地板調節ハンドル		
先金振動数	PTO 1回転、1振動		
先金振幅	24.5mm	先端25mm	
PTO回転数	280～540rpm (標準350rpm)		
コンベアー周速	0.7～1.35m/s (2.5～4.9km/h)		

(本使用は改良のため予告なく変更する場合があります。)

各部のなまえと組立

1 各部のなまえ



- | | | |
|--------------|-------------|---------|
| ①クイックカプラ | ⑨カットウェイコルター | ⑰後ガイド 右 |
| ②マスト | ⑩押さえボルト | ⑱後ガイド 左 |
| ③ステー左右 | ⑪先金枠 | ⑲先金 右 |
| ④延長マスト左右(1L) | ⑫接地板 左 | ⑳先金 中 |
| ⑤ローアーム左右(1L) | ⑬接地板 右 | ㉑先金 左 |
| ⑥ミッションケース | ⑭鎮圧ローラー | ㉒コンベヤー |
| ⑦入力軸 | ⑮ロッド | ㉓シュート |
| ⑧入力軸カバー | ⑯クランクハンドル | |

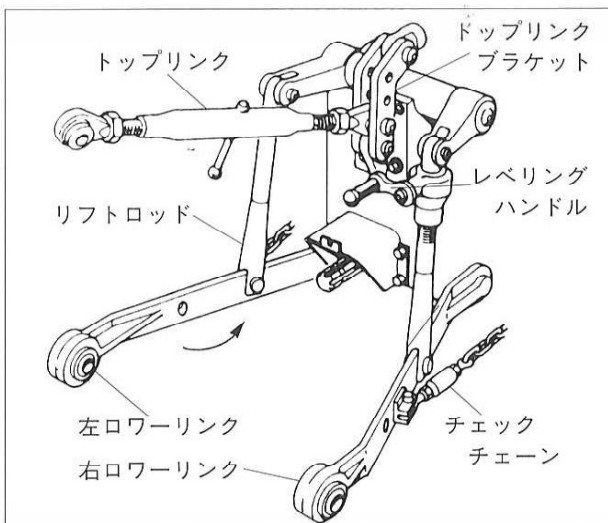
トラクターへの装着

- 掘取機の3点リンク装着システムは、日農工統一規格「日農工標準3点オートヒッチ」を採用しています。
- 「日農工標準3点オートヒッチ」は、さらに4セット・3セット・0セットと3種類に分かれます。
- 4セットは3点リンクとジョイントが同時に自動装着でき、3セットは3点リンクのみが自動装着で、ジョイントは手で付けます。0セットはすでにお手持ちの4セットシリーズ作業機と共用するため、カプラ、およびジョイントは標準装着していません。
- 1 Lの規格は「3点リンク直送」方式でオートヒッチは使いません。

トラクターの準備

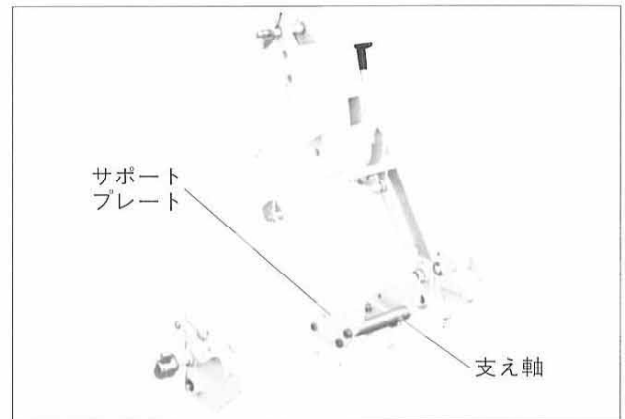
⚠ 注意

- トラクターの取扱説明書「3点リンクの規格」をよく読んでください。守らないと、取付けができなかったり、機械の損傷やケガの原因になります。
- カプラは「標準3点リンク規格」です。トラクターの3点リンクも標準3点リンクでないと装着できません。
- 特殊3点リンク規格の場合は、特殊3点リンク用トップリンクブラケットを外し、トップリンクを標準3点リンク用の両側にターンバックルの付いた、長いものに替えてください。
- 作業機の下がり量が不足する場合は、リフトロッドの取付穴位置をローワーリンクの前側の穴に移してください。



カプラの準備

- サポートプレートの取付け
3セットの場合は不要ですが、4セットの場合はジョイントのダンボール箱に入っているサポートプレートと支え軸を取り付けてください。

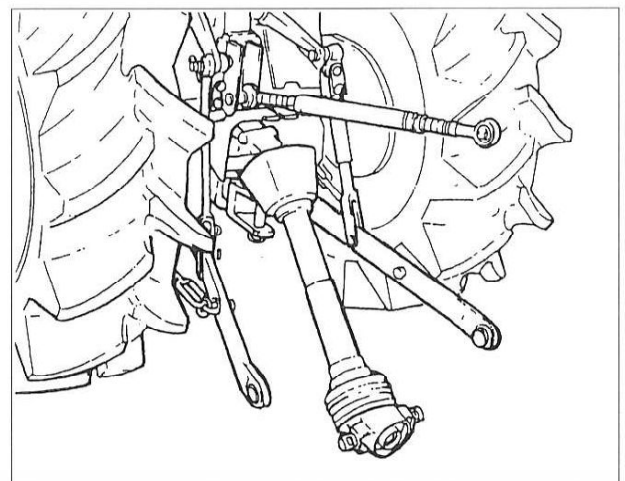


カプラの取付け

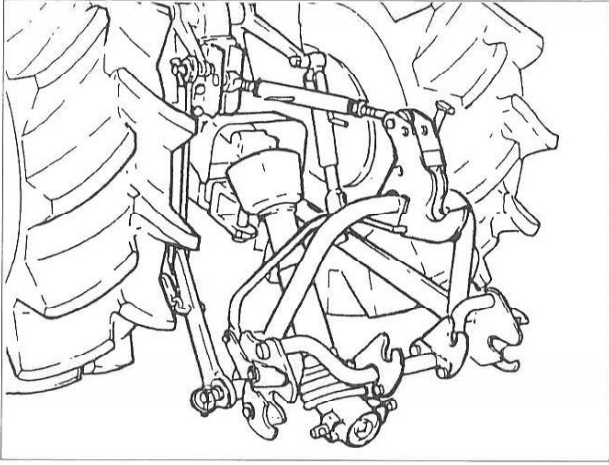
- ここでは、4セットを中心に説明します。
4セットと3セットの違いは、ジョイントが自動装着か、手で付けるかの違いです。

⚠ 注意

- PTOクラッチを切り、トラクターのエンジンを必ず停止して、カプラとジョイントの取付けをしてください。守らないと、死亡事故や傷害事故につながります。
- ① トラクターの油圧レバーを操作し、ローワーリンクを「最下げ」にします。トラクターのPTO軸にジョイント広角側（大きい方）を取付けます。



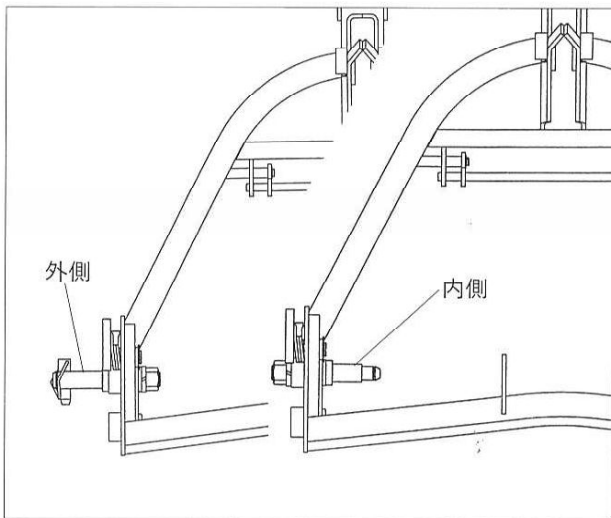
- ② カプラをトラクターのトップリンクに、付属しているトップリンクピンで取付けます。



- ③ 左右のローリンクに取付けます。

(1)カプラは、内側セットと外側セットができます。トラクターの3点リンク規格に合わせてください。

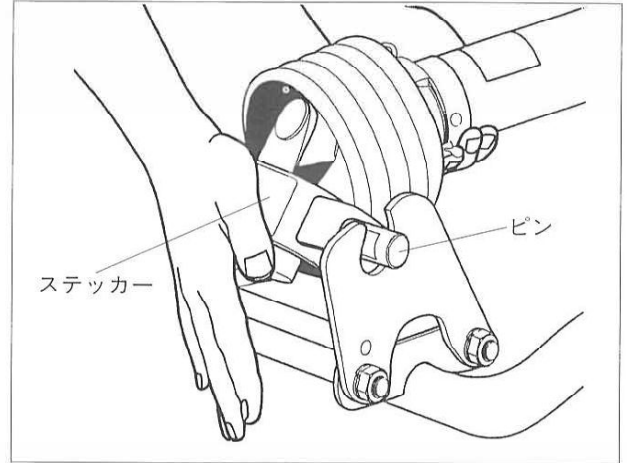
	内側セット	外側セット
ELカプラ	JIS 1	JIS 2



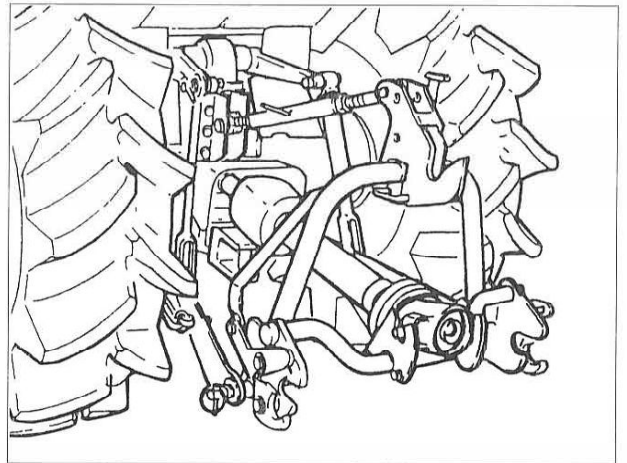
⚠ 注意

- トラクター取扱説明書の「3点リンクの規格」をよく読んでください。
- 必ず、リンチピンで抜け止めをしてください。守らないと取付けができなかったり、機械の損傷やケガの原因となります。

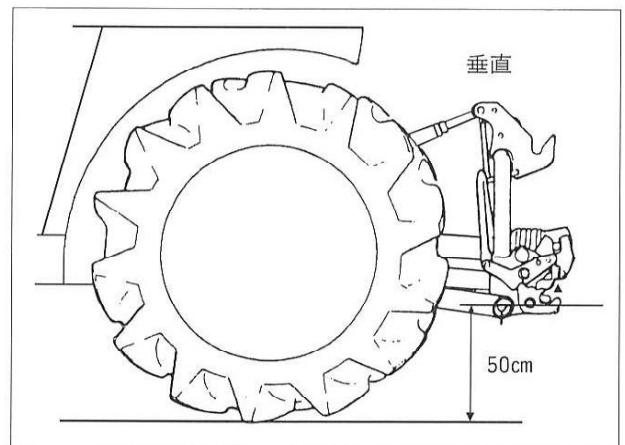
- ④ ジョイントをサポートプレートの上に乗せます。ステッカー面を上にして、ジョイントを折りながらサポートプレートの切欠き部へピンを入れます。



- ⑤ 掘取機を装着するまでは、トラクターの中心に合わせ、左右均等にやや多く振れるように、チェックチェーンで仮り止めをします。



- ⑥ トップリンクの長さは、ローリンクの地上高が下図のとき、カプラが垂直になるように調節します。



⚠ 注意

- カプラの装着がすんだら、ロックナットの締め込みや、抜け止めが確実になされているか確認します。守らないと部品の脱落でケガをすることがあります。

装着の順序

⚠ 警告

- 掘取機の装着は平らで固い場所を選び、いつでも危険をさけられる態勢でおこなってください。
- トラクターのまわりや掘取機との間に人が入らないようにしてください。
- 掘取機の下へもぐったり、足を入れたりしないでください。
- 掘取機の調整をするときは、トラクターの駐車ブレーキをかけ、PTO変速レバーを「中立」の位置にし、エンジンを停止してください。
- 重い掘取機を装着したときは、トラクターメーカー純正のバランスウェイトを付け、バランス調整をしてください。

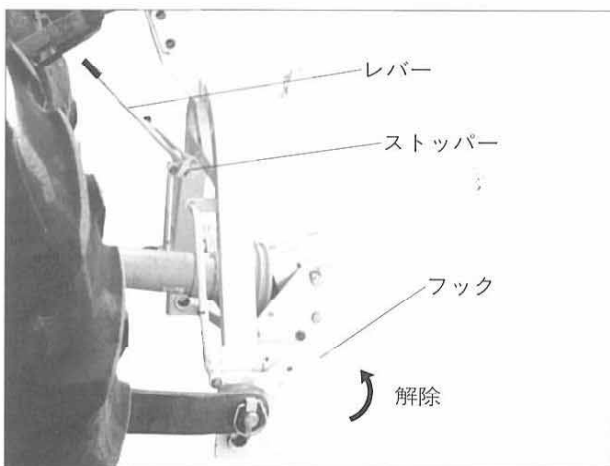
守らないと死亡事故や傷害事故につながります。

① 1Lは「3点リンク直送」方式です。

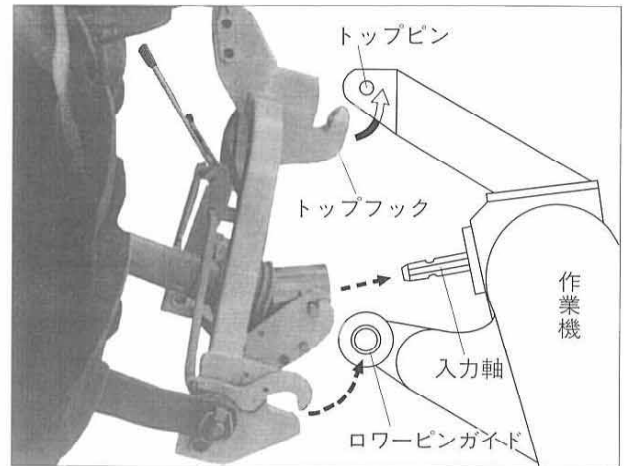
トラクターの左右ローワーリンクを取付け、つぎにトップリンクの順に装着します。

② 4L、3L、0Lの装着

- (1) スタンドをセットして装着姿勢にし、コルターは最上げにしてください。
- (2) カブラのストッパーを解除し、レバーを手前に引いて、フックを装着状態にします。



- (3) トラクターを掘取機の中心に合わせ、まっすぐバックします。トラクターの油圧を下げ、カブラのトップフックを掘取機のトップピンの下へくぐらせます。トラクターと掘取機の中心が合うまで繰り返してください。

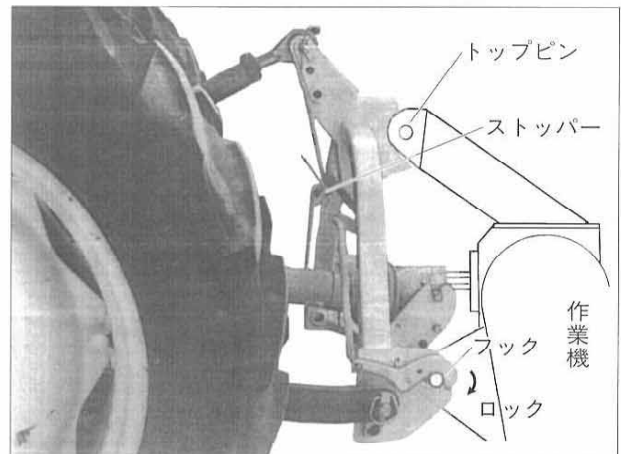


- (4) ゆっくりトラクターの油圧を上げて、トップフックでトップピンをすくい上げます。掘取機のローワーピンガイドがカブラのローワーフックに入り、装着されます。4セットの場合は、ジョイントも同時に入力軸のスプラインに入ります。

※フックが当たったり、ジョイントが入らない場合は、トラクターの油圧を下げ、掘取機を外し、始めからやり直してください。

※掘取機が傾いているときは、トラクターの右側リフトロッドの長さを調節し、掘取機の傾きにカブラの傾きを合わせてから装着してください。

- (5) ストッパーでフックをロックし、装着は完了です。



⚠ 注意

- 装着・取外しするとき以外は絶対にカブラのハンドルには手をふれないでください。

守らないとドライブハローが外れ、傷害事故につながります。

⚠ 注意

- カブラの装着がすんだら、ロックナットの締め込みや、抜け止めが確実になされているか確認します。

守らないと部品の脱落でケガをすることがあります。

持ち上げの時の注意

- ① はじめてトラクターへ装着するときは、「最上げ」時にトラクターと作業機がぶつからないように、油圧をゆっくり上げながら確認します。特にキャビン付トラクターの場合は、背面のガラスを突き上げないように注意してください。
- ② トラクターによってはスイッチで「最上げ」まで自動上昇する機種があります。作業機が勢いよく上がるため、10cm以上間隔を開け、上げ規制をしてください。
- ③ トップリンクやローワーリンクの取付穴位置、およびリフトロッドやトップリンクの長さを替えた場合には、調整をやり直してください。

⚠ 注意

- トラクターの取扱説明書「3点リンク、および油圧関係」をよく読んでください。

守らないと機械の損傷やケガの原因となります。

- ④ リフトロッドの長さを調節して、掘取機の左右を水平に調節してください。

ジョイントの取付け

⚠ 注意

- PTOクラッチを切り、トラクターのエンジンは必ず停止させ、ジョイントの取付けをしてください。

守らないと、死亡事故や損傷事故につながります。

- ジョイントの長さは、装着するトラクターの型式により異なります。ご注文時にトラクターの型式を明示していただければ、それに合ったものが付いていきます。型式が不明のときは、標準の物を付けています。

- 長すぎるジョイントを装着すると、トラクターのPTO軸か作業機の入力軸を突き、破損させます。

短いジョイントのかみ合いが少なく、ジョイントが破損します。

次の方法で長さの確認をしてください。

① 長さの確認

◆ 4セットの場合

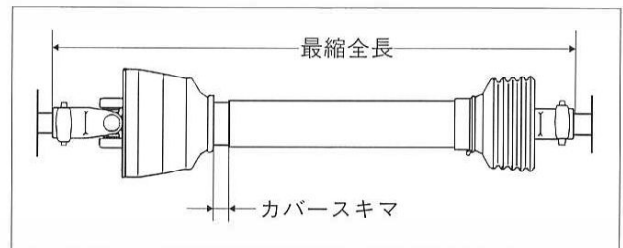
ここでは4セットを中心に説明します。

4セットと3セットの違いはジョイントが自動装着か手で付けるかの違いです。

- (1) 3点リンクにカブラを取付け、装着の姿勢にトップリンクの長さを合わせます。
- (2) 油圧をいっぱい下げ、ジョイントをセットします。
- (3) ジョイントを見ながら、油圧を少しずつ上げ、水平になった所で、突いていないか確認します。突いている場合は、長い分を切るか、短いものと交換します。
- (4) 油圧を上下して、ジョイントの「カバースキマ」が表の範囲以内になるか調べます。

※スキマが大きすぎるとジョイントの強度が不足します。

長いものと交換してください。



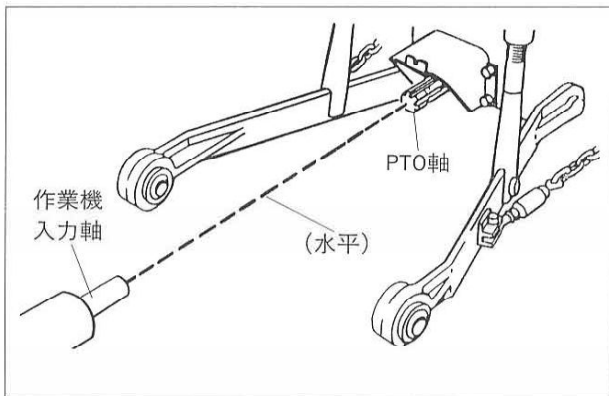
種類	ジョイント型式	最縮全長(mm)	カバースキマ(mm)
4 セ ット ジ ョ イ ン ト	BRCV-Z752	750	22~121
	Z802	800	22~171
	Z852	850	22~221
	Z902	900	22~271
	Z952	950	22~321
普 通 ジ ョ イ ン ト	CE-2	710	26~198
	3	810	26~298
	4	910	26~398

◆ 3L・1Lの場合

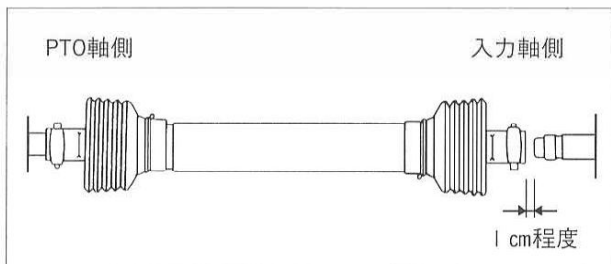
ここでは、3L・1Lを説明します。

3セットと4セットの違いは、ジョイントを手で付けるか自動装着かの違いです。

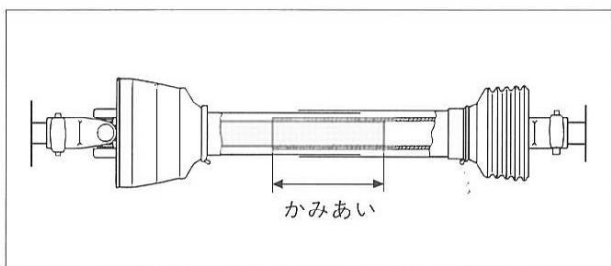
- (1) 掘取機をゆっくり上下し、トラクターのPTO軸と掘取機の入力軸が同じ高さになったところで油圧をロックし、エンジンを止めます。



- (2) PTO軸へジョイントを取付けます。
- (3) ジョイントをいっぱいに縮め、ジョイントの先端と掘取機の入力軸との間に、1 cmほどの間隔があればそのまま使用できます。
間隔がない場合は、長い分を切断します。

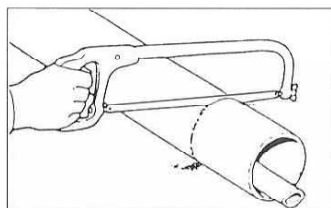


- (4) 油圧を上下して、ジョイントの「カバーのかみあい」が8 cm以上あるか調べます。
「カバーのかみあい」が少ないと、強度が不足します。
長いものと交換してください。

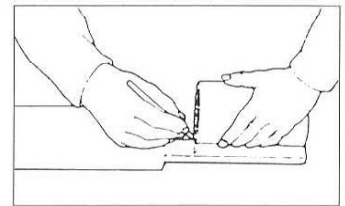


② 切断方法

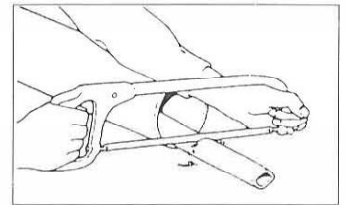
- (1) 長い分だけプラスチックカバーをオス・メス両方切り取ります。



- (2) 切り取った同じ幅をシャフトの先端から計ります。



- (3) シャフトを金ノコまたはカッターでオス・メス両方を切断します。

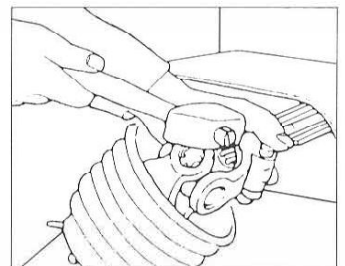


- (4) 切り口をヤスリでなめらかに仕上げ、グリスを塗りオス・メスを組合せます。

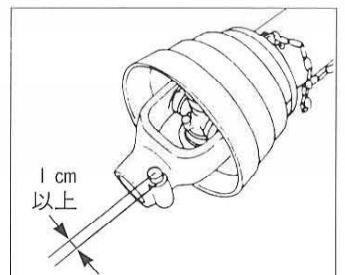
③ 取付方法

- (1) ジョイントのロックピンを押しながら、PTO軸、および入力軸へ挿入し、ロックピンを軸の溝で止めます。

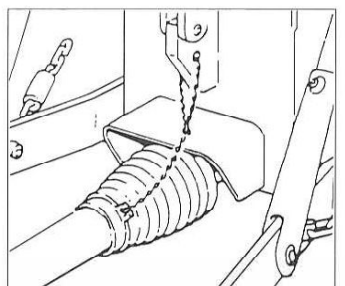
ハンマーなどでジョイントをたたき、強引に入れなくてください。



ロックピンの頭が1 cm以上出ているれば確実にロックされています。



- (2) ジョイントカバーのチェーンを、トラクターの動かない場所につなぎます。油圧を上下しても引っ張らないようにたるみを持たせます。



⚠ 危険

- 取外したトラクターのPTO軸カバー、入力軸カバーをもとどおりに取付けてください。
守らないと、巻き込まれて傷害事故の原因になります。

トラクターからの取外し

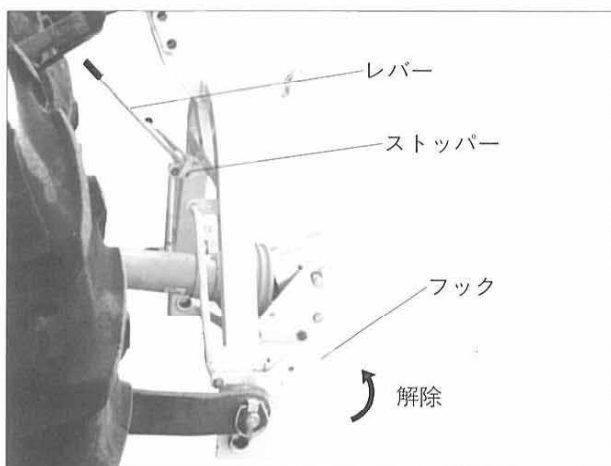
⚠ 警告

- 掘取機の取外しは平らで固い場所を選び、いつでも危険をさけられる態勢でおこなってください。
- トラクターのまわりや掘取機との間に人が入らないようにしてください。
- PTO変速レバーを「中立」の位置にして、取外してください。

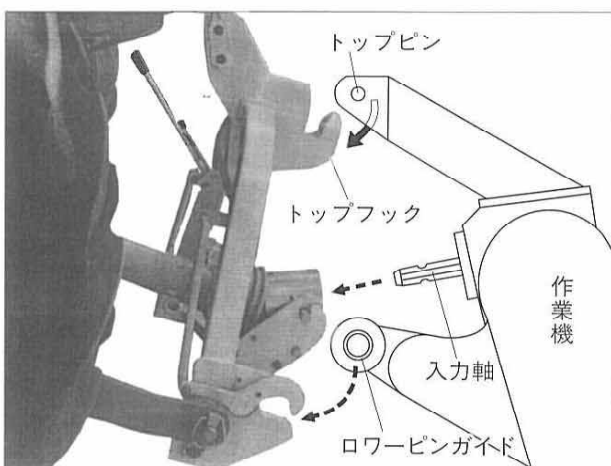
守らないと死亡事故や傷害事故につながります。

ここでは4セットを中心に説明します。

- 1 掘取機を装着と同じ姿勢にします。スタンドをセットして、コルターを上げてください。
- 2 カプラのストッパーを解除しレバーを手前に引いて、ロックを解除します。



- 3 掘取機をゆっくり下げます。カプラのローワーフックが抜け、トップピンからトップフックが外れたのを確認してから、ゆっくりトラクターを前進させます。



外れない場合は、トラクターと掘取機の傾斜が合っていないか、トラクターがまっすぐ前進していないかのどちらかです。確認してやり直してください。

トラクターとの調整

⚠ 警告

- 掘取機の調整をするときは、トラクターの駐車ブレーキをかけ、PTO変速レバーを「中立」の位置にし、エンジンを停止してからおこなってください。
- トラクターのまわりや掘取機との間に人が入らないようにしてください。
- 掘取機の下へもぐったり、足を入れたりしないでください。

守らないと死亡事故や傷害事故の原因になります。

1 振れ止め調節

トラクターの中心（PTO軸）と掘取機の中心（入力軸）を一直線に合わせ、チェックチェーンを張ります。石の多いほ場では、ややゆるく張ってください。

2 前後角度調節

平らな地面に置いた状態で、掘取機の入力軸が水平になるように、トップリンク調整をします。作業深さ・コンベヤー角度の調節は、つぎの作業の方法（14ページ）で説明します。

3 水平の調節

掘取機の左右が水平になるように、トラクターのレベルリングハンドルを回して、右リフトロッドの長さを調節します。

4 「最上げ」位置の調節

PTOを回転させながら、ゆっくり掘取機を上げ、振動や異音の出ない位置で油圧レバーの「上げ規制ストッパー」を止めます。

キャビン付トラクターの場合は、必ず10cm以上の余裕を見てください。

移動とほ場への出入り

⚠ 警告

- 掘取機が付いていると後ろが長くなり、横幅も広がります。周囲の人や物に注意して旋回してください。
- 高速走行・急発進・急停車はしないでください。旋回するときはスピードを落とし、急旋回はさけてください。
- 運転者以外の人や物をのせないでください。
- 子供には十分注意し、機械へは近づけないでください。
- ほ場への出入りは、必ずアゼと直角にしてください。
- 急な登り坂で前輪が浮き上がると、ハンドル操作ができなくなりとても危険です。常に前・後輪のバランスを考えながら、トラクターメーカー純正のバランスウエイトをつけてください。
- アゼ越えや段差を乗り越えるときは、アユミ板を使用して、地面に接しない程度に作業機を下げ、重心を低くしてください。

使用するアユミ板は、強度・長さ・幅が十分にあり、すべり止めのあるものを選んでください。

⚠ 注意

- トラクターに掘取機を装着して公道を走行しないでください。

守らないと、「道路運送車両法違反」となり、事故を引き起こす原因になります。

- ① 移動のときは、掘取機をいっばいに上げ、油圧ストップバルブを完全に「閉め」下がるのを防ぎます。掘取機が左右に振れないように、チェックチェーンを張り、ロックナットを締めてください。
- ② ほ場への出入りはアゼに対して直角に、ゆっくり前進でおこなってください。
- ③ 掘取機の地上高が不足する場合は、トップリンクを締め、地上高を確保してください。

上手な作業のしかた

作業に入る前にあらかじめ、ほ場の両端を約 5 m (トラクターの旋回半径) ぐらい枕地として、手掘り・拾い集めをしてください。

① 作業速度

標準作業速度は 1～3 km/h ですが、作物の状態や畑の条件によって調整してください。

- (1) 水分が多く (雨の後など) 土のふるいが悪い場合は、速度を遅くします。

② PTO回転

標準は 300～400rpm ですが、作物の状態や畑の条件によって調整してください。

- (1) PTO回転は、できるだけ遅いほうが作物へのキズが少なく、土のふるいも良くなります。

③ 作業深さの調節

コンベヤーの角度と、接地板の調節で作業深さを調節、安定させます。

- (1) コンベヤー角度は、トップリンクの調節でおこないます。作物のキズをなくし、土のふるいを調整します。
 - 作業状態で入力軸がほぼ水平の位置にします。
 - 溝底から 5 cm ぐらいの深さが標準です。
 - 土がコンベヤー中央の段差まで上がってくるくらいを目安にします。
- (2) クランクハンドルで、接地板の角度調節をおこない作業深さを安定します。
 - コンベヤー上を作物が上がらないで、転がりが多くキズがつきやすいときは、角度を小さくします。



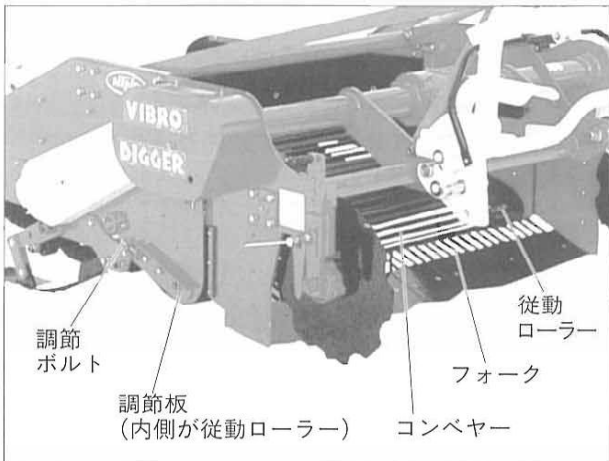
補足

- 最初の4～5mで作物のキズ・土のふるいを確認しながら調整してください。
- 先金で作物をキズ(切る)つけたり、コンベヤー上を作物が転がってキズがつく場合は、必ず上記の調整をしてください。

(3)従動ローラーの前後でコンベヤーとフォークの間隔をとり、土の「のみ込み」量を調節します。

深掘りをしながら、土の「のみ込み」を少なく押さえます。

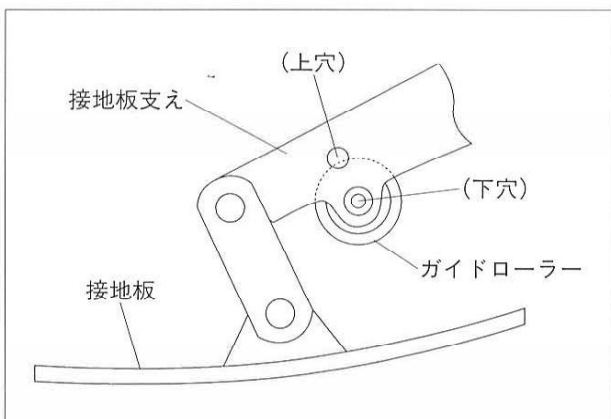
- 左右の調節ボルト・取付ボルトをゆるめながら調節板とローラーを一緒に後方へ調節します。
- 調節が終わったら、各部のボルトはしっかり締め付けてください。



④ ガイドローラー(コンベヤーのたるみ)の調節

コンベヤーの下側が土に接触する度合いを調節します。接地板支えに上下2カ所の穴がありますので接地板の角度と合わせて調整します。

(VG-1403)



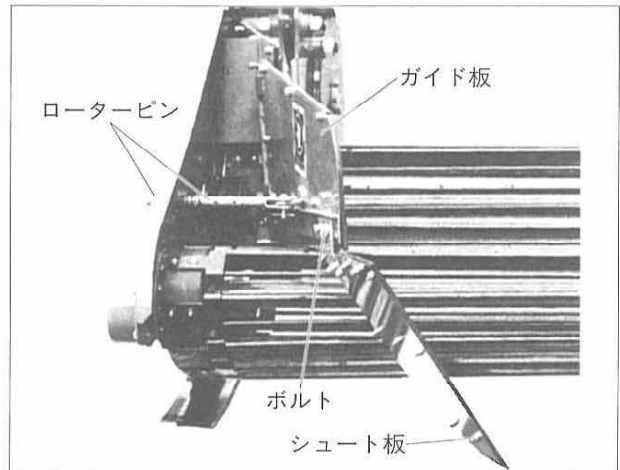
⑤ ガイド板・シュート板の調節

2畦分の作物を中央に集め、拾い集めの作業を楽にします。

(1)ガイド板は図のローターピンの位置で調整します。

- 外側のローターピン………角度調節
- 内側のローターピン………バネ強さの調節

(2)シュート板は、2本のボルトをゆるめて調節し作物の落下位置を設定します。

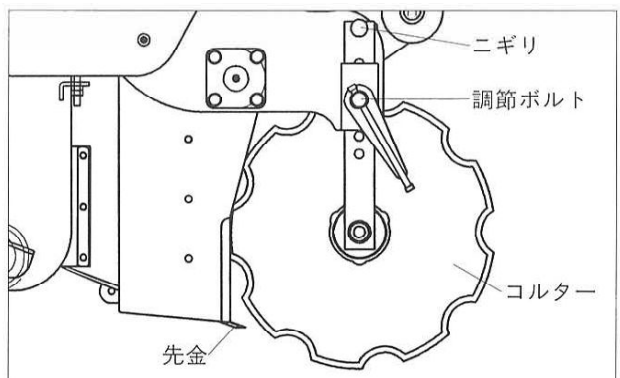


⑥ コルター部の調節

茎や雑草のからみをなくし、畦を崩さないで土の「のみ込み」を良くします。

(1)先金の先端より少し深めにします。

(2)石の多いところ、土の「のみ込み」が多すぎる時は、浅目に調節します。



⚠ 注意

- コルターの調節をおこなうときは、絶対にコルターの下に足を入れないでください。
- 必ずニギリを持って、ボルトをゆるめながらゆっくり上下調節をしてください。

守らないと足のうえに落下して、大きなケガの原因になります。

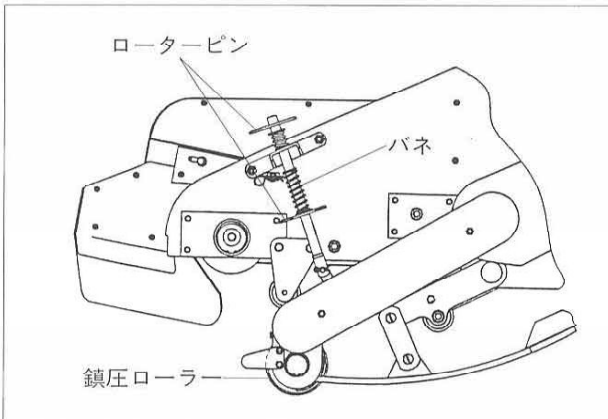
⑦ 鎮圧ローラーの調節 (Rタイプ)

掘取った畦を鎮圧して、その上に作物を落とし拾い集めを楽にします。

(1) 下側のローターピンで加圧力を調節します。

ローターピンの位置を上げるとバネの加圧が強まり、下げると弱まります。

(2) 上側のローターピンは、ローラー位置 (高さ) 決めに使います。



補足

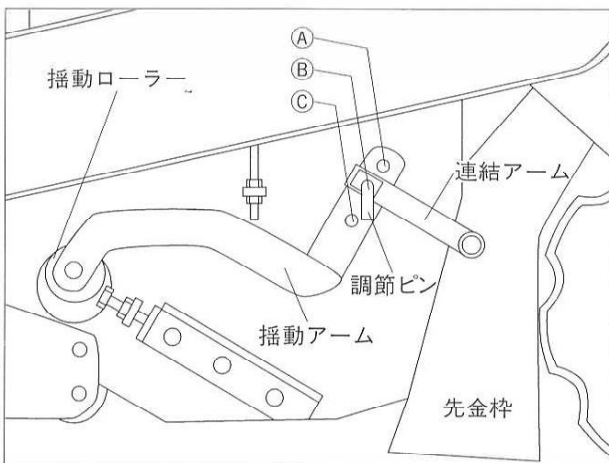
- ローターピンは必ず、左右同じ高さで調節してください。
- ローターピンを外したままでの作業は、絶対にしないでください。ローラーが破損します。

⑧ 揺動ローラーの調節 (VH-1402タイプ)

先金枠の振動を連結アーム・揺動アームをとうして、コンベヤーに上下振動を与え、土のふるいを調節します。

(1) 揺動アーム、①②③ 3カ所の穴の調節ピン差替えて、振動幅を調整します。

① 10mm ② 20mm ③ 30mm



点検整備・保守管理

長くお使いいただくためには、日常の保守管理が大切です。

⚠ 警告

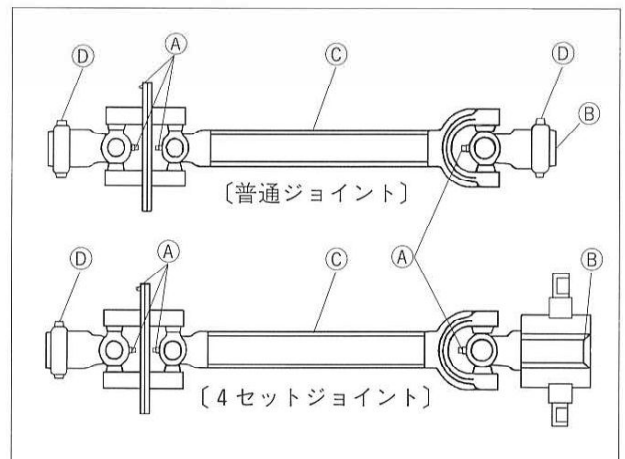
- 点検・整備をするときは、交通の邪魔にならず安全なところを選んでください。
機械が動いたり、倒れたりしない平らで固い場所で、トラクターの前輪には車止めをしてください。
 - 点検・整備をするときは、トラクターの駐車ブレーキをかけ、PTO変速レバーを「中立」の位置にし、エンジンを停止しておこなってください。
 - 掘取機の落下を防止するため、油圧ストップバルブを完全に「閉め」てロックし、さらに掘取機の下へ台を入れてください。
 - 回転部分に草やワラが巻き付いたときは、必ずエンジンを停止させ、巻き付きを外してください。
- 守らないと、死亡事故や傷害事故の原因になります。

① ボルト・ナットのゆるみ点検

使用時ごとに各部のボルト・ナット、特に代かき爪・取付けボルトを増締めしながら点検してください。
新品の場合は使用2時間後に必ず増締めをしてください。

② ジョイントの給油

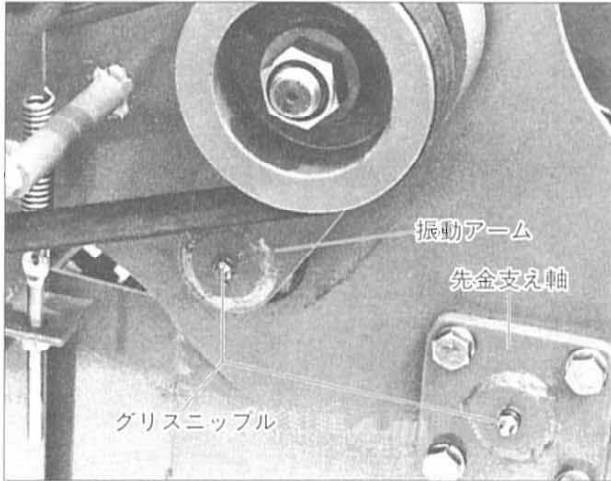
- ① グリスニップル…使用時ごとグリスアップをする。
- ② ジョイントスプライン部…使用時ごとにグリスを塗る。
- ③ シャフト…シーズン後にグリスを塗る。
- ④ ロックピン…シーズン後に注油する。



③ グリスの点検と注油

(1) 先金枠の振動部は必ず、作業前に点検しグリスアップをしてください。

振動アーム・先金支え軸の2カ所



(2) チェーン・スプロケット・テンション部などの可動部もグリス・オイルの補充をしてください。

(3) 先金部は、マシン油などでサビ止めをします。

④ 修理・部品交換

作業中の不具合、故障・破損している部品は必ず格納前に交換・修理をしてください。

格 納

⚠ 警 告

- 格納は、雨や風があたりず、平らで固い場所を選んでください。
- 子供が手をふれても転倒しないようにしっかり固定してください。機械の近くで子供を遊ばせないでください。

守らないと掘取機が転倒し、傷害事故や機械の損傷につながります。

- 作業終了後は、よく水洗いして水分をふき取ってください。
- ジョイント・カブラは作業機から外し、別に保管してください。
- 塗装のできない入力軸・ジョイントのスプライン部には、必ずサビ止めのためにグリスを塗ってください。
- 先金、コンベヤーのプレート部にはサビ止めの油を塗ってください。
- トラクターの取付けしやすい場所に格納してください。

松山株式会社

本社	〒386-0497	長野県小県郡丸子町塩川 5 1 5 5	☎(0268)42-7500	FAX0268-42-7556
物流センター	〒386-0497	長野県小県郡丸子町塩川 2 9 4 9	☎(0268)36-4111	FAX0268-36-3335
北海道営業所	〒068-0111	北海道空知郡栗沢町字由良194-5	☎(0126)45-4000	FAX0126-45-4516
旭川出張所	〒079-8431	北海道旭川市永山町 8 丁目 3 2	☎(0166)46-2505	FAX0166-46-2501
帯広出張所	〒082-0004	北海道河西郡芽室町東芽室北1線18番19(第3工業団地)	☎(0155)62-5370	FAX0155-62-5373
東北営業所	〒989-6135	宮城県古川市稲葉 2 丁目 3 番14号	☎(0229)23-7440	FAX0229-23-9010
関東営業所	〒329-4411	栃木県下都賀郡大平町横堀みずほ5-3	☎(0282)45-1226	FAX0282-44-0050
長野営業所	〒386-0497	長野県小県郡丸子町塩川 2 9 4 9	☎(0268)35-0323	FAX0268-36-3335
岡山営業所	〒708-1104	岡山県津山市綾部 17 6 4 -2	☎(0868)29-1180	FAX0868-29-1325
九州営業所	〒861-4101	熊本市近見 7 丁目 1 3 番 6 0 号	☎(096)356-4134	FAX096-322-8310
南九州出張所	〒885-0074	宮崎県都城市甲斐元町 3 3 8 9 -1	☎(0986)24-6412	FAX0986-25-7044