



# ニプロ振動掘取機

VDO/VSO

MMO/MSO SERIES

## 取扱説明書

ご使用になる前に必ずお読みください。




この製品を安全に、また正しくお使いいただくために、必ずこの取扱説明書をお読みください。

- 間違えた使い方をすると事故をおこすおそれがあります。
- お読みになった後は、必ず製品の近くに保管してください。

松 山 株 式 会 社

# ニプロ製品をお買い上げいただきまして 誠にありがとうございます。

## はじめに

- この取扱説明書は掘取機の取扱方法と使用上の注意事項について記載してあります。ご使用前には必ず、この取扱説明書をよく読み十分理解されてから、正しくお取扱いいただき、最良の状態でご使用してください。
- お読みになった後は、必ず製品の近くに保管し、必要になったとき読めるようにしてください。
- 製品を他人に貸したり、譲り渡される場合は、この取扱説明書を製品に添付してお渡してください。
- この取扱説明書を紛失、または損傷した場合は、すみやかに弊社、またはお買い上げいただきました販売店、農協へご注文してください。
- 品質、性能向上あるいは安全上、使用部品の変更を行うことがあります。そのような場合には、本書の内容、および写真・イラストなどの一部が、本製品と一致しない場合がありますので、ご了承ください。
- ご不明なことやお気付きのことがございましたら、お買い上げいただきました販売店、農協へご相談ください。
-  印付きの下記マークは、安全上、特に重要な事項です。必ず守って作業をしてください。



### 危険

その警告文に従わなかった場合、死亡または重傷を負うことになるものを示します。



### 警告

その警告文に従わなかった場合、死亡または重傷を負う危険性があるものを示します。



### 注意

その警告文に従わなかった場合、ケガを負うおそれのあるものを示します。

- この取扱説明書には安全に作業をしていただくために、安全上のポイント「安全に作業をするために」を記載してあります。ご使用前に必ず読んでください。

## もくじ

安全に作業をするために	1
警告ラベルの種類と位置	4
本製品の使用目的	5
保証書について	5
アフターサービスについて	5
補修部品の供給年限について	5
主要諸元	6
各部の名前と組立	7
トラクタの規格	7
トラクタの準備	7
装着姿勢	8
装着順序	8
持ち上げ時の注意	9
ジョイントの取付	9
トラクタとの調整	10
移動とほ場への出入り	11
トラクタからの取外し	11
作業前の点検	12
作業時の注意	12
作業方法	13
点検整備、保守管理	14
格納	15
点検整備チェックリスト	16
異状と処置一覧表	16

# 安全に作業をするために

ここに記載している注意事項を守らないと、死亡・傷害事故や、機械の破損の原因になります。よく読んで安全作業をしてください。

## 一般的な注意事項

### ⚠️ 警告 こんなときは運転しない

- 過労・病気・薬物の影響・その他の理由により作業に集中できないとき
- 酒を飲んだとき
- 妊娠しているとき
- 18歳未満の人

### ⚠️ 警告 作業に適した服装をする

はちまき・首巻き・腰タオルは禁止です。  
ヘルメット・すべり止めのついた靴を着用し、だぶつきのない服装をしてください。  
【守らないと】機械に巻き込まれたり、すべって転倒するおそれがあります。

### ⚠️ 警告 機械を他人に貸すときは取扱方法を説明する

取扱方法をよく説明し、使用前に「取扱説明書」を必ず読むように指導してください。  
【守らないと】死亡事故や傷害事故、機械の破損をまねくおそれがあります。

### ⚠️ 警告 機械を他人に譲り渡すときは取扱説明書を付ける

機械と一緒に「取扱説明書」を渡し、必ず読むように指導してください。  
【守らないと】死亡事故や傷害事故、機械の破損をまねくおそれがあります。

### ⚠️ 警告 トラクタ に作業機を装着するときは、必ずトラクタ の取扱説明書を読む

トラクタ に作業機を装着する前に、必ずトラクタ の取扱説明書を読み、よく理解してから作業機の装着をしてください。  
【守らないと】傷害事故や機械の破損をまねくおそれがあります。

### ⚠️ 警告 重量バランスの調整をする

トラクタ に重い作業機やアタッチメントを装着するときは、トラクタ メーカー純正のバランスウェイトを付け、バランス調整をしてください。  
【守らないと】傷害事故や機械の破損をまねくおそれがあります。

### ⚠️ 注意 公道の走行は作業機装着禁止

トラクタ に作業機を装着して公道を走行しないでください。  
必ず、作業機を取り外して走行してください。  
【守らないと】道路運送車両法違反です。  
事故を引き起こすおそれがあります。

### **注意** 機械の改造禁止

改造しないでください。保証の対象にはなりません。  
純正部品や指定部品以外は取付けしないでください。  
【守らないと】事故・ケガ・機械の故障をまねくおそれがあります。

## 点検・整備の注意事項

### **注意** 点検・整備をする

機械を使う前と後には必ず点検・整備をしてください。  
【守らないと】事故・ケガ・機械の故障をまねくおそれがあります。

### **注意** 点検整備中はエンジンを停止する

点検・整備・修理、または掃除をするときは、必ずエンジンを停止してください。  
【守らないと】事故・ケガ・機械の故障をまねくおそれがあります。

### **警告** 点検整備は平らで安定した場所でおこなう

交通の邪魔にならず安全で、機械が倒れたり、動いたりしない平らで安定した場所で、点検整備をしてください。  
【守らないと】機械に巻き込まれて、傷害事故を引き起こすおそれがあります。

### **注意** カバー類は必ず取付ける

装着のときや、点検・整備で取外したカバー類は、必ず取付けてください。  
【守らないと】機械に巻き込まれて、傷害事故を引き起こすおそれがあります。

### **注意** 目的に合った工具を正しく使用する

点検整備に必要な工具類は、適正な管理をし、目的に合ったものを正しく使用してください。  
【守らないと】整備不良で事故を引き起こすおそれがあります。

## 作業時の注意事項

### **警告** 作業機の着脱は平らな場所でおこなう

作業機の着脱は、平らで固い場所でおこなってください。  
【守らないと】下敷きになったり、ケガをしたりします。

### **警告** トラクタ と作業機のまわりに人を近づけない

トラクタ のまわりや作業機との間に人を入れないでください。  
【守らないと】傷害事故を引き起こすおそれがあります。

**⚠ 警告 作業機の下にもぐったり、足を入れない**

作業機の下にもぐったり、足を入れないでください。

【守らないと】何かの原因で作業機が下がったときに、傷害事故を負うおそれがあります。

**⚠ 警告 機械に巻き付いた草やワラを取るときはエンジンを停止する**

回転部分に草やワラが巻き付いたときは、必ずエンジンを停止させ、回転部分が止まってから、巻き付きを外してください。

【守らないと】機械に巻き込まれて、死亡事故や重傷を負うおそれがあります。

**⚠ 注意 作業機の調整はエンジンを停止しておこなう**

作業機の調整をするときは、作業機を下げ、トラクタの駐車ブレーキをかけ、PTO変速レバーを「中立」の位置にし、エンジンを停止してからおこなってください。

【守らないと】傷害事故や機械の損傷をまねくおそれがあります。

**⚠ 警告 傾斜地では、ゆっくり大きくまわる**

傾斜地での高速・急旋回は、転倒のおそれがあり大変危険です。

トラクタ速度を落とし、大きく回ってください。

【守らないと】死亡事故や傷害事故を負うおそれがあります。

**⚠ 警告 作業機の落下防止をする**

作業機の落下を防止するため、油圧ストップバルブを完全に「閉め」てロックし、さらに作業機の下へ台を入れてください。

【守らないと】死亡事故や傷害事故を負うおそれがあります。

**⚠ 警告 アユミ板は、強度・長さ・幅の十分あるものを使用する**

積込み、積降しをするときは、平らで交通の邪魔にならない場所でトラックのエンジンを止めます。動かないようにサイドブレーキをかけ、車止めをしてください。使用するアユミ板は強度・長さ・幅が十分ありすべり止めの付いているものを選んでください。

長さのめやすは荷台高さの3倍です。

【守らないと】事故・ケガ・機械の故障をまねくおそれがあります。

**⚠ 警告 子供を機械に近づけない**

子供には十分注意し、近づけないでください。

【守らないと】傷害事故を引き起こすおそれがあります。

**格納時の注意事項****⚠ 注意 掘取機単体の転倒防止をする**

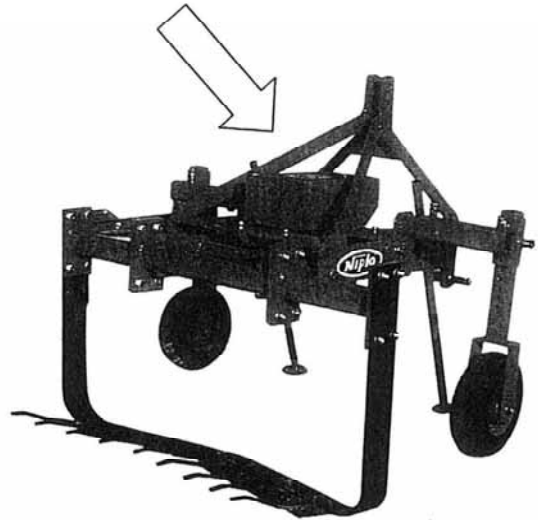
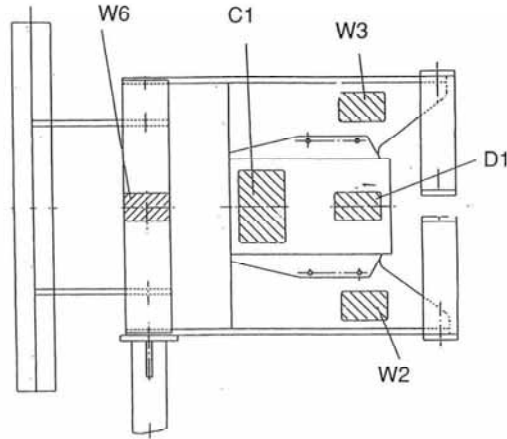
平らで固い場所を選び、転倒しないように固定してください。

【守らないと】傷害事故を引き起こすおそれがあります。


## 警告ラベルの種類と位置

- 警告ラベルは図の位置に貼ってあります。よくお読みになって安全に作業をしてください。
- 警告ラベルは、汚れや土を落とし、常に見えるようにしておいてください。
- 紛失または破損された場合には、お買い上げいただいた販売店、または農協へ下記型式、およびコードナンバーでご注文のほどお願いいたします。

### フレーム部上視



**▲ 注意**

 使用前に取扱説明書をよく読んで安全で正しい作業をしてください。

**始動** ●エンジン始動時や作業機関係操作レバーを操作するときは、必ず周囲に入らないことを確認してください。

**運転** ●旋回時、後退時や作業機を上下位置に操作するときはまわりや後方をよく確認してください。

●作業機の上に入を乗せないでください。

**整備** ●作業機の修理・点検：清掃を行なうときはトラクターを平坦な場所に移動し、駐車ブレーキをかけて、エンジンを停止し、油圧降下防止用のストップバルブをロック(閉)方向に締込んでください。

●作業機を着脱するときはトラクターと作業機の間立たないでください。

●始業点検時、シヨイントに必ずグリスを注入してください。各部のオイル量点検し、少ない場合はキアオイルを補給してください。

●各部ボルト、ナット類の点検を行ない、必要があれば増し締めしてください。

●カバー類は必ず所定の位置に装着してください。

8750-318000

C1 8750-318000

**▲ 危険**



●これは入力軸のカバーです。

●作業機をトラクターに装着後は必ず取りつけてください。

●ケガをするおそれがあります。

8750-313000

D1 8750-313000

**▲ 警告**



●作業機の修理・点検・清掃を行なうときは、油圧降下防止用のストップバルブを、ロック(閉)方向に締込んでください。

●作業機が降下してケガをするおそれがあります。

8750-317000

W2 8750-317000

**▲ 警告**



●作業機を着脱するときはトラクターと作業機の間立たないでください。

●はさまれてケガをするおそれがあります。

8750-326000

W3 8750-326000

**▲ 警告**



●運転中は、動いている部分に手をふれないでください。

●ケガをするおそれがあります。

W6 8750-323000

ネームプレート

**STP 掘取機**

型式

区分

製造番号

長野県丸子町  
松山株式会社

## 本製品の使用目的について

- この掘取機は、畑での根菜類の収穫に使用し、使用目的以外の作業には、決して使わないでください。使用目的以外の作業で故障した場合は、保証の対象にはなりません。
- 掘取機は決められた適応馬力で設計しています。適応トラクタ・馬力の範囲内で使用してください。範囲を超えての使用は故障の原因となり、保証の対象にはなりません。
- この掘取機は「標準3点リンク」で設計しています。他の規格「特殊3点リンク」などでは装着できません。
- この掘取機の改造は決しておこなわないでください。保証の対象にはなりません。

## 保証書について

「保証書」はお客様が保証修理を受けられるときに必要となるものです。

お読みになった後は大切に保管してください。

## アフターサービスについて

機械の調子が悪いときは、この取扱説明書を参照し点検してください。

点検・整備しても不具合がある場合は、お買い上げいただいた販売店・農協、または弊社までご連絡ください。

なお、部品のご注文は販売店・農協に純正部品表（パーツリスト）が備えてありますのでご相談ください。

### ●ご連絡いただきたい内容

- 型式名と製造番号
- ご使用状況
  - ・水田ですか？ 畑ですか？
  - ・ほ場の条件は？ 石が多いですか？  
強粘土ですか？
  - ・トラクタ の速度は？
  - ・PTOの回転数は？
- どのくらい使用されましたか？
  - ・約□□アール、または□□時間
- 不具合が発生したときの状況をなるべく、くわしく教えてください。

## 補修部品と供給年限について

- 補修部品は、純正部品をお買い求めください。市販類似品をお使いになりますと、機械の不調や性能に影響する場合があります。
- この製品の補修用部品の供給年限（期間）は、製造打ち切り後9年です。ただし供給年限内であっても、特殊部品については納期などご相談させていただく場合があります。
- 供給年限経過後であっても、部品供給のご要請があった場合には、納期、および価格についてご相談させていただきます。

# 主要諸元

型式・区分	本体部 掘取部	VSO-01								
		SU-900H	SU-1100	SU-1200	SU-1300	SU-1400	SO-250	SO-300	SS-300	
全長	mm	1100					765	1110	740	
全幅	mm	1155		1255	1355	1455	1360	1325	900	
全高	mm	1040					990	1200	990	
質量	kg	152	155	157	159	164	158	145		
作業幅	cm	90	110	120	130	140	25	30	-	
作業深さ溝下最大	cm	35					40			
作業速度	km/h	1.5~2.5								
作業能率	分/10a	36~60	29~49	27~45	25~41	23~38	40~70	60~100	-	
適応トラクタ	ps (kW)	13~20 (9.6~14.7)								
適応トレッド	cm	畦幅に合わせる					65~120	170以下	-	
装着方法		3点リンク直装 JIS0.1								
P T O回転数	rpm	500~600								
振動回数		P T O 1回転 1振動								
先端振幅	mm	最深時 21								
オフセット量右最大		-						1350	1055	

型式・区分	本体部 掘取部	VDO-01									
		DT-200	DV-800	DU-900	DU-1100	D U-1200	D U-1300	D U-1400	D O-250	D O-300	D O-600 N
全長	mm	960	1740	1140					840	1140	
全幅	mm	1160			1260	1360	1460	1485	1665	1745	
全高	mm	1305	1200					1250		1105	
質量	kg	178	168	163	173	177	182	187	195	156	172
作業幅	cm	80~105	80	90	110	120	130	140	25	30	60
作業深さ溝下最大	cm	40		35					40		30
作業速度	km/h	1.5~2.5								2~3	
作業能率	分/10a	35~57	40~67	36~60	29~49	27~45	25~41	23~38	40~70	50~77	25~40
適応トラクタ	ps (kW)	20~40 (14.7~29.4)									
適応トレッド	cm	畦幅に合わせる							(外々) 200以下		
装着方法		3点リンク直装 JIS0.1									
P T O回転数	rpm	500~600									
振動回数		P T O 1回転 1振動									
先端振幅	mm	最深時 21									
オフセット量右最大		-							1215	1350	1650

型式・区分	MSO-300LG	MMO-300LG	
全長	mm	1710	1740
全幅	mm	1270~1670	1470~1870
全高	mm	1190	1230
機体質量	kg	167	194
作業幅	mm	300	300
適応	PS	18~24	25~40
トラクタ	KW	13.2~17.6	18.4~29.4
作業速度	km/h	1.5~2.5	
作業能率	分/10a	60~100	

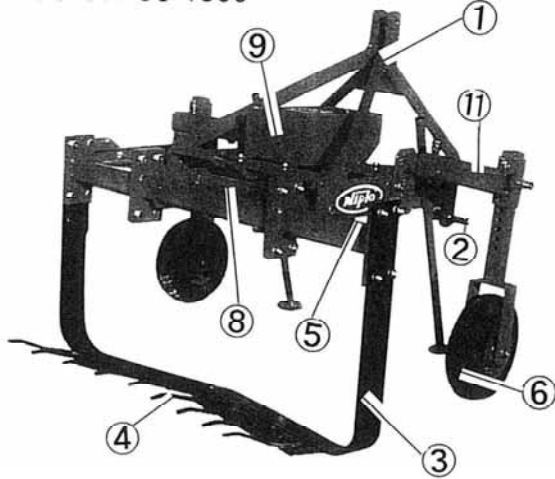
本仕様は改良のため、予告なく変更する場合があります。  
仕様は本体部と掘取部を組み合わせた数字です。



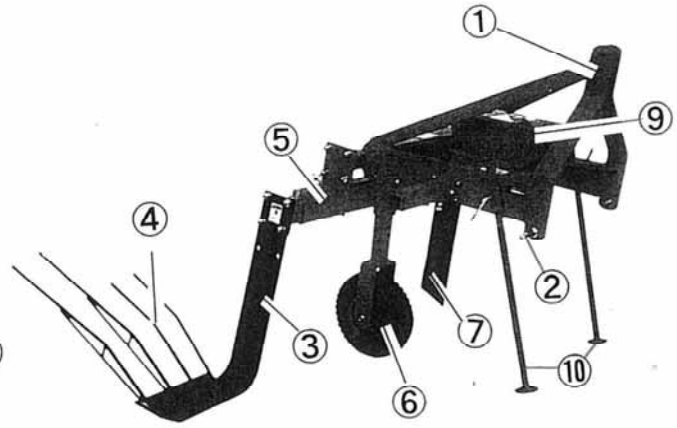
## 各部のなまえと組立

### ① 各部のなまえ

VSO-01+SU-1300



MMO-300LG



- |            |          |        |
|------------|----------|--------|
| ① 固定フレーム   | ⑤ アダプター  | ⑨ カバー  |
| ② ローピン     | ⑥ タイヤ    | ⑩ スタンド |
| ③ ブレード     | ⑦ 抵抗刃    | ⑪ ソケット |
| ④ リフターフォーク | ⑧ 振動フレーム |        |

### ⚠ 注意

- 梱包を解体するときは、まわりの人や物に注意してください。
  - 木枠やダンボールの「クギ・ハリ」などには十分注意してください。
- 守らないと「クギ・ハリ」や木枠でケガをすることがあります。

### ② 組立

図を参考にして、マスト、ステーを組付けてください。

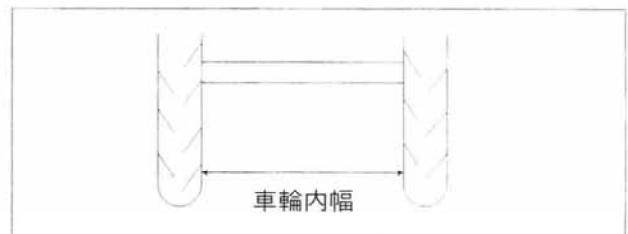
## トラクターの規格

- この掘取機のトラクターへの装着システムは、「標準3点リンク規格」を採用しています。

## トラクターの準備

### ① トラクタ 車輪の調整

トラクタ の車輪幅を掘取の作業幅に合わせてください。



### ⚠ 注意

- トラクタ の取扱説明書の「車輪幅の調節」をよく読んでください。守らないと取付けができなかったり、機械の損傷やケガの原因になります。

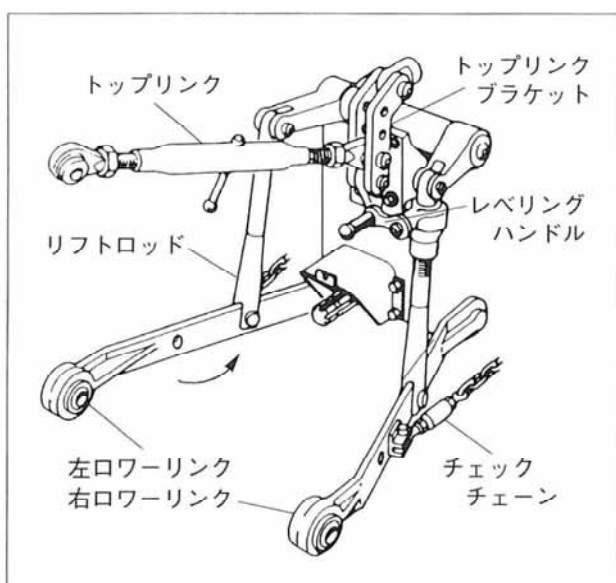
## 装着姿勢

### ⚠ 注意

- トラクタの取扱説明書「3点リンクの規格」をよく読んでください。守らないと取付けができなかったり、機械の損傷やケガの原因になります。

#### ① トラクタの3点リンクの調整

- (1)掘取機は「標準3点リンク規格」です。トラクタの3点リンクも標準3点リンクでないと装着できません。
- (2)「特殊3点リンク規格」の場合は、特殊3点リンク用トップリンクブラケットを外し、トップリンクを標準3点リンク用の両側にターンバックルの付いた、長いものに替えてください。
- (3)作業機の下がり量が不足する場合は、リフトロッドの取付穴位置をローワーリンクの前側の穴に移してください。



## 装着順序

### ⚠ 警告

- 掘取機の装着は平らで固い場所を選び、いつでも危険をさけられる態勢でおこなってください。
- トラクタのまわりや掘取機との間に人が入らないようにしてください。

- 掘取機の下へもぐったり、足を入れたりしないでください。

- 掘取機の装着をするときは、トラクタの駐車ブレーキをかけ、PTO変速レバーを「中立」の位置にし、エンジンを停止してください。

- 重い掘取機を装着したときは、トラクタメーカー純正のバランスウェイトを付け、バランス調整をしてください。

守らないと死亡事故や傷害事故につながります。

### ⚠ 注意

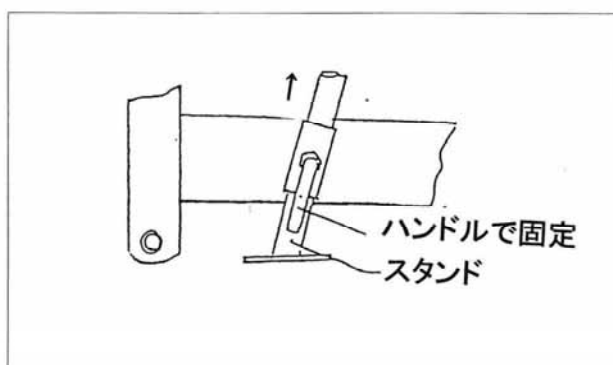
- 必ず、リンチピンで抜け止めをしてください。守らないと取付けができなかったり、機械の損傷やケガの原因となります。

- (1)トラクタの左ローワーリンクに掘取機の左ローワーピンを取付けます。

- (2)トラクタの右ローワーリンクに掘取機の右ローワーピンを取付けます。高さが合わないときはレベリングハンドルを回しリフトロッドの長さを調節して取付けて下さい。

- (3)トップリンクを掘取機のマストへ、トラクタ付属のトップリンクで、長さを調節して取付けます。

- (4)装着が終わったら掘取機のスタンドを取りはずしてしまうか、あるいは図のように上にあげてセットします。



## 持ち上げ時の注意

- ① はじめてトラクタへ装着するときは、「最上げ」時にトラクタと掘取機がぶつからないように、油圧をゆっくり上げながら確認します。特にキャビン付きトラクタの場合は、背面のガラスを突き上げないように注意してください。
- ② トラクタのなかには、スイッチで「最上げ」まで自動上昇する機種があります。作業機が勢いよく上がるため、10cm以上間隔を開け、上げ規制をしてください。
- ③ トップリンクやローリンクの取付穴位置、およびリフトロッドやトップリンクの長さを変えた場合には、調整をやり直してください。

### ⚠ 注意

- トラクタの取扱説明書「3点リンク、および油圧関係」をよく読んでください。守らないと機械の損傷やケガの原因となります。
- ④ リフトロッドの長さ（標準3点リンク）を調節して、掘取機の左右を水平に調節してください。

## ジョイントの取付

### ⚠ 注意

- PTOクラッチを切り、トラクタのエンジンは必ず停止させ、ジョイントの取付けをしてください。守らないと死亡事故や傷害事故につながります。

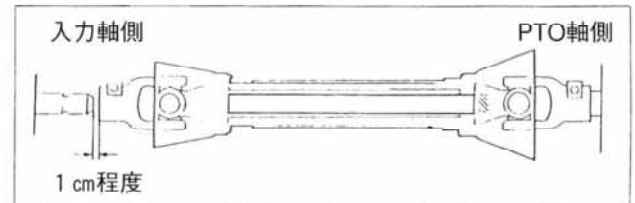
#### ① 長さの確認

ジョイントの長さは、装着するトラクタの型式により異なります。ご注文時にトラクタの型式を明示いただければ、それに合ったものがついていきます。型式が不明の場合は標準の長さの物を付けています。

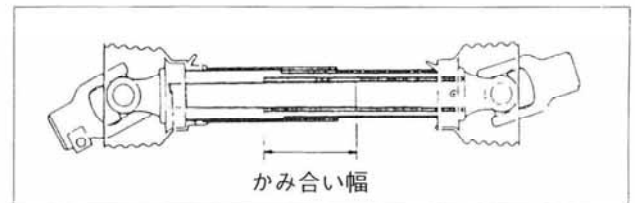
次の方法で長さの確認をしてください。

長すぎるジョイントを装着すると、トラクタのPTO軸か作業機の入力軸を突き、破損させます。短いとジョイントのかみ合いが少なく、ジョイントが破損します。

- (1) 掘取機をゆっくり上下し、トラクタのPTO軸と掘取機の入力軸が同じ高さになったところで油圧をロックしエンジンを止めます。
- (2) PTO軸へジョイントを取付けます。
- (3) ジョイントをいっぱいに縮め、ジョイントの先端と掘取機の入力軸との間に1cmほど間隔があればそのまま使用できます。間隔がない場合は、長い分を切断します。

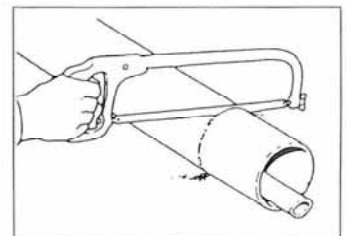


- (4) 油圧を上下して、ジョイントの「カバーのかみ合い」が8cm以上あるか調べます。「カバーのかみ合い」が少ないと強度が不足します。長いものと交換してください。

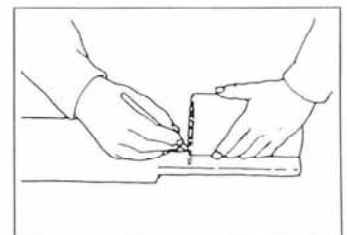


#### ② ジョイントの切断方法

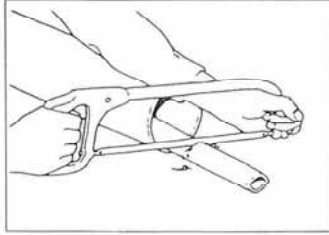
- (1) 長い分だけプラスチックカバーをオス・メス両方切り取ります。



- (2) 切り取ったプラスチックカバーと同じ長さを、シャフトの先端から計ります。



- (3) シャフトを高速  
カッターか金ノ  
コでオス・メス  
両方切断しま  
す。

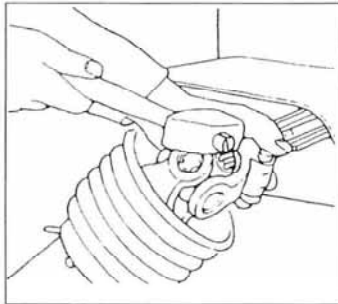


- (4) 切り口をヤスリでなめらかに仕上げ、グリスを  
塗りオス・メスを組合わせます。

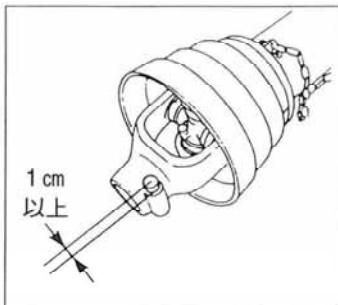
### 3 取付方法

- (1) ジョイントのロックピンを押しながら、PTO  
軸、および入力軸へ挿入し、ロックピンを軸の  
溝で止めます。

ハンマーなどで  
ジョイントをた  
たき、強引に入  
れないでくださ  
い。

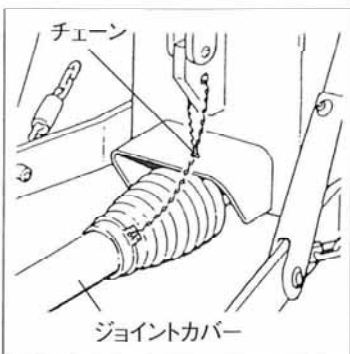


ロックピンの頭  
が1 cm以上出  
ていると、确实  
にロックされて  
います。



入力軸カバーは、上に引き上げると外れます。  
ジョイントを付けるときだけ外してください。

- (2) ジョイントカバ  
ーのチェーン  
を、トラクタ  
の3点リンクが  
上下しても動か  
ない場所につな  
ぎます。3点リ  
nkを上下して  
も引っ張られないようにたるみを持たせます。



## ⚠ 危険

- 取外したトラクタのPTO軸カバー、掘取機の入力軸カバーをもとどおりに取付けてください。守らないと巻き込まれて傷害事故の原因になります。

## トラクタとの調整

## ⚠ 警告

- 掘取機の調整をするときは、トラクタの駐車ブレーキをかけ、PTO変速レバーを「中立」の位置にし、エンジンを停止してからおこなってください。
  - トラクタのまわりや掘取機との間に人が入らないようにしてください。
  - 掘取機の下へもぐったり、足を入れたりしないでください。
- 守らないと死亡事故や傷害事故の原因になります。

### 1 振れ止め調節

トラクタの中心（PTO軸）と掘取機の中心（入力軸）を一直線に合わせ、チェックチェーンを張ります。  
石の多いほ場では、ややゆるく張ってください。

### 2 前後角度調節

掘取り深さによって異なりますが、とりあえず入力軸が水平になるように調節します。

### 3 水平の調整

掘取機の左右が水平になるように、トラクタのレベリングハンドルを回して、右リフトロッドの長さを調節します。

### 4 掘取機の「最上げ」位置の調節

PTOを回転させながら、ゆっくり掘取機を上げ、振動や異音の出ない位置で油圧レバーの「上げ規制ストッパー」を止めます。

## 移動とほ場への出入り

### ⚠ 警告

- トラクタ に掘取機が付いていると後ろが長くなり、横幅も広がります。周囲の人や物に注意して旋回してください。
- 急発進、急加速、高速走行、急制動、急旋回は危険です。
- 運転者以外の人や物をトラクタ や掘取機に乗せて運ばないでください。
- 子供には十分注意し、機械へは近づけないでください。
- アゼ越や段差を乗り越えるときはアユミ板を使用し、地面に接しない程度に掘取機を下げ、重心を低くしてください。使用するアユミ板は強度・長さ・幅が十分あり、すべり止めのある物を選んでください。
- 急な登り坂で前輪が浮き上がると、ハンドル操作ができなくなり、とても危険です。トラクタ メーカー純正のバランスウェイトを付けてください。

守らないと死亡事故や傷害事故、機械の損傷の原因になります。

### ⚠ 注意

- トラクタ に掘取機を装着して公道を走行しないでください。守らないと「道路運送車両法」違反となり、事故を引き起こす原因になります。
- ① 移動のときは、掘取機をいっぱい上げ、油圧ストップバルブを完全に「閉め」、下がるのを防ぎます。掘取機が左右に振れないように、チェックチェーンを張り、ロックナットを締めてください。
  - ② ほ場への出入りは直角に、ゆっくり前進でおこなってください。
  - ③ 掘取機の地上高が不足する場合は、トップリンクを縮め、地上高を確保してください。

### ⚠ 注意

- トップリンクの調節をするときは、掘取機を下げ、エンジンを停止してからおこなってください。守らないと傷害事故につながります。

## トラクタからの取外し

### ⚠ 警告

- 掘取機の取外しは平で固い場所を選び、いつでも危険をさけられる態勢でおこなってください。
  - トラクタのまわりや掘取機との間に人が入らないようにしてください。
  - 掘取機の下へもぐったり、足を入れたりしないでください。
- 守らないと死亡事故や傷害事故につながります。

### ⚠ 注意

- PTO変速レバーを「中立」の位置にして、取外してください。
- 守らないと傷害事故につながります。

- ① スタンドをセットします。
- ② 掘取機をゆっくりさげます。
- ③ ジョイントをトラクタのPTO軸からはずし、次に掘取機からはずします。
- ④ トップリンクを調整し、掘取機のマストからはずします。
- ⑤ トラクタの右ローワーリンクを掘取機のローワーピンからはずします。
- ⑥ トラクタの左ローワーリンクを掘取機のローワーピンからはずします。
- ⑦ ゆっくりトラクタを前進させ、掘取機から離れます。

## 作業前の点検

### ⚠ 警告

- 点検は交通の邪魔にならず安全な所で、機械が倒れたり動いたりしない、平らな固い場所で行って
- 点検するときは、必ずトラクタのエンジンを停止してください。

守らないと傷害事故や機械の損傷につながります。

- ① 各部の損傷、汚れ、ボルトのゆるみを点検します。
- ② ブレード、フォークの減り確認

## 作業時の注意

### ⚠ 警告

- 作業中は、トラクタと掘取機のまわりに人を近づけないでください。
- 振動部分に草などが巻き付いた場合は、必ずエンジンを停止させてから取り外してください。

守らないと死亡事故や傷害事故につながります。

作業中に異状が発生したら、すぐに点検整備をしてください。

そのまま使用すると、他の部分にも損傷が広がるおそれがあります。

## 作業方法

### 警告

- 調節をするときは、トラクタの駐車ブレーキをかけ、PTO変速レバーを「中立」の位置にし、エンジンを停止してからおこなってください。
  - 旋回するときは、周囲の人や物に注意してゆっくり旋回してください。
- 守らないと傷害事故につながります。

### 注意

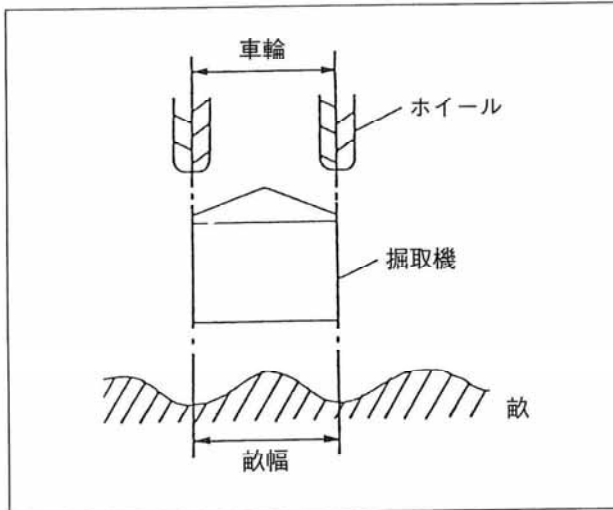
- 作業が終わったら、草やゴミを路上に落とさないでください。守らないと「道路交通法違反」になります。

#### 1 掘取り方法

##### SU/DV/DUの場合

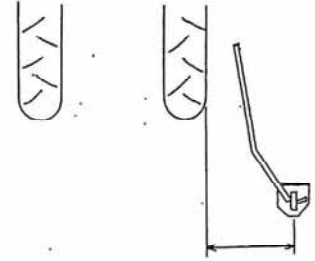
トラクタで畝をまたぎ、畝の作物を掘取機が土をフルイながら掘り出します。

掘取機の幅は、多少狭くても、また広くても作物にキズがつかずに掘取りができれば問題はありません。



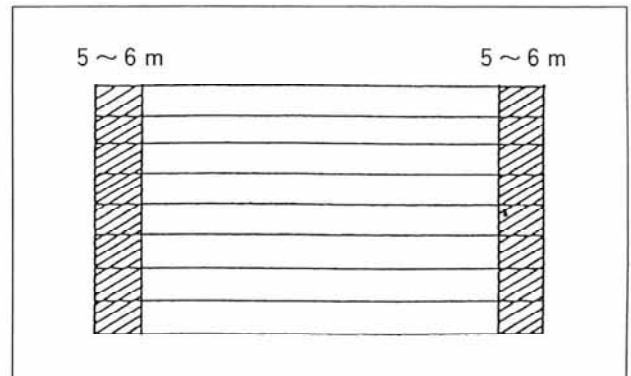
##### DO/SO/MMO/MSOの場合

掘取刃が右側にオフセットされています。車輪幅を作物の畝幅に合わせる必要はありませんが、掘取刃の先が車輪外側から30cm位右側に出るようにします。(出し過ぎると、トラクタのハンドルが右側にとられて作業がしにくくなります。)



#### 2 枕地

ほ場の両端に5～6m（トラクタの長さプラス掘取機の長さ）の枕地が必要です。あらかじめ手で掘取り、トラクタの旋回場所をつくります。



#### 3 作業速度とPTO回転数

トラクタの取扱説明書「トラクタ速度・PTO回転の変速」をよく読んでから作業してください。

- (1) トラクタの速度（作業速度）1.0～1.5km/h  
PTO回転数 540rpm以下  
エンジンの回転はなるべく低回転で使用してください。
- (2) 作業速度とPTO回転数の選定
  - ① 作物の種類や品種、および土質によりトラクタの速度やPTO回転数を選定してください。
  - ② トラクタ速度とPTO回転数は遅いほうから徐々に速くして調整してください。

#### 4 掘取り深さ

(1) 収穫物のある場所をよく確かめてから作業に入り、最初2～3m掘った所で深さの確認をしてから作業を続けます。

(2) 掘取深さの調節は、ゲージ輪の上下で調節し、アームの穴間隔は25mm間隔です。ゲージ輪アームは頭付ピンとRピンでセットしボルト、ナットで固定します



### ⚠ 注意

● トップリンクの調節は必ず掘取機を下げ、トラクタのエンジンを停止してからおこなってください。守らないとトップリンクが抜け落下し、ケガや機械の損傷につながります。

#### 5 旋回の仕方

トラクタのPTO回転を止めてから旋回してください。

## 点検整備・保守管理

長くお使いいただくためには、日常の保守管理が大切です。

### ⚠ 警告

- 点検・整備をするときは、交通の邪魔にならず安全なところを選んでください。機械が動いたり、倒れたりしない平らで固い場所を選び、トラクタの前輪には車止めをしてください。
- 点検・整備をするときは、トラクタの駐車ブレーキをかけ、PTO変速レバーを「中立」の位置にし、エンジンを停止してからおこなってください。

● 掘取機の落下を防止するため、油圧ストップバルブを完全に「閉め」てロックし、さらに掘取機の下へ台を入れてください。

● 掘取機の回転部分に草や雑物が巻き付いたときは、必ずエンジンを停止させ、外してください。守らないと死亡事故や傷害事故の原因になります。

### ⚠ 危険

● 点検・整備のときに外した、入力軸カバーは、必ずもとどおりに取付けてください。守らないと巻き込まれて傷害事故の原因になります。

#### 1 ボルト・ナットのゆるみ点検

掘取機は振動の激しい機械です。使用するたびに各部のボルト・ナットを増締めしてください。新品の場合は使用2時間後に必ず増締めをしてください。

#### 2 ジョイントの給油

##### ① グリスニップル

使用時ごとにグリスアップをする。

##### ② ジョイントスプライン部

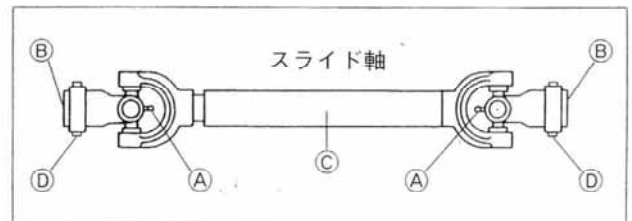
使用時ごとにグリスを塗る。

##### ③ シャフト

シーズン後にグリスを塗る。

##### ④ ロックピン

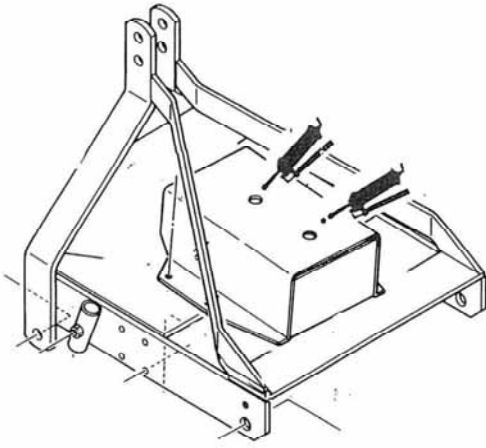
シーズン後に注油する。



#### 3 グリスアップ

① ベアリングケース内のグリスの点検し、少ない場合はグリスアップします。





カバー上の穴からグリスニップルが見えますのでそこから充填できます。

⑧ その他振動部にもグリースアップします。

## ⚠ 注意

● 部品は必ず純正部品を使用してください。守らないと強度不足などで機械が破損し、傷害事故の原因になります。

## 格 納

### ⚠ 警告

- 格納は、雨や風があたりず、平らで固い場所を選んでください。
- 子供が手をふれても転倒しないようにしっかり固定してください。機械の近くで子供を遊ばせないでください。

守らないと掘取機が転倒し、傷害事故や機械の損傷につながります。

- 作業終了後は、よく水洗いして水分をふき取ってください。
- ジョイントは作業機から外し、別に保管してください。
- 塗装のできない入力軸・ジョイントのスプライン部には、必ずサビ止めのためにグリスを塗ってください。
- 先金部にはサビ止めの油を塗ってください。
- トラクタ に取付けしやすい場所に格納してください。

## 点検整備チェックリスト

時 間	項 目
新品使用始め	組立部品のボルト、ナットのゆるみ確認
新品使用2時間	ボルト・ナット類の増締め
使用前	①ブレード・フォークの減り確認
	②ボルト、ナット、ピン類のゆるみ、脱落チェック
	③ベアリングケースのグリース点検
	④ジョイントのグリースニップルへグリースアップ
	⑤地面から上げて回転させ、異状のチェック
使用后	①ボルト類の締め確認
	②きれいに洗い、水分をふきとる。
	③ベアリングケースのグリース点検
	④ジョイント、カッティング軸部のグリースアップ
シーズン終了後	①ジョイント、振動部のグリースアップ
	②消耗部品は早めに交換
	③ブレード・フォークのさび止め

## 異状と処置一覧表

部 位	症 状	原 因	処 置
ベアリングケース	異音の発生	ベアリングの異状	ベアリング交換
		偏芯部の破損	偏芯ボスなど破損部の交換
	熱の発生	グリース量不足	グリースアップ
ジョイント	異音の発生	ジョイント折れ角が不適切	前後角度の調整
		グリース量不足	グリースアップ
	たわみ	シャフトのかみ合い不足	長いものに交換
掘取刃	ゆがみ	先金の曲り	先金の交換
		ボルト・ナット類のゆるみ脱落	ボルト・ナットの増締め、交換
	振動しない	偏芯部の破損	偏芯ボスなど破損部の交換

# 松山株式会社

本社	〒386-0497	長野県小県郡丸子町塩川5155	☎(0268)42-7500	FAX 0268-42-7556
物流センター	〒386-0497	長野県小県郡丸子町塩川2949	☎(0268)36-4111	FAX 0268-36-3335
北海道営業所	〒068-0111	北海道空知郡栗沢町字由良194-5	☎(0126)45-4000	FAX 0126-45-4516
旭川出張所	〒079-8431	北海道旭川市永山町8丁目32	☎(0166)46-2505	FAX 0166-46-2501
帯広出張所	〒082-0004	北海道河西郡芽室町東芽室北1線18番19 (第3工業団地)	☎(0155)62-5370	FAX 0155-62-5373
東北営業所	〒989-6228	宮城県古川市清水3丁目石田24番11	☎(0229)26-5651	FAX 0229-26-5655
関東営業所	〒329-4411	栃木県下都賀郡大平町横堀みずほ5-3	☎(0282)45-1226	FAX 0282-44-0050
長野営業所	〒386-0497	長野県小県郡丸子町塩川2949	☎(0268)35-0323	FAX 0268-36-3335
岡山営業所	〒708-1104	岡山県津山市綾部1764-2	☎(0868)29-1180	FAX 0868-29-1325
九州営業所	〒869-0416	熊本県宇土市松山町1134-10	☎(0964)24-5777	FAX 0964-22-6775
南九州営業所	〒885-0074	宮崎県都城市甲斐元町3389-1	☎(0986)24-6412	FAX 0986-25-7044