

ニプロ

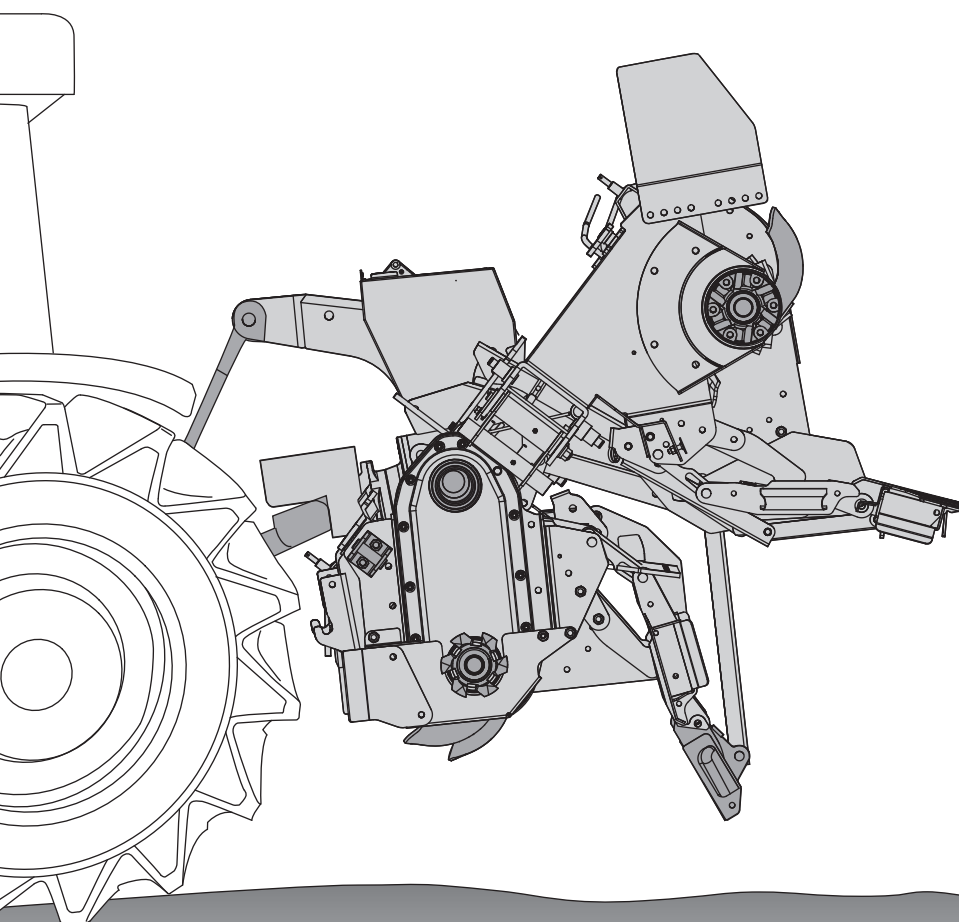
Niplo

ウィングハロー

WRS 2810/3110/3410
2810N/3110N/3410N
3610N/3810N シリーズ

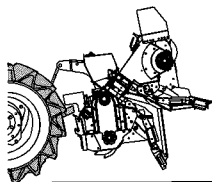
◎ご使用前に必ず本取扱説明書をよくお読みになり、使用後は大切に保管してください。

◎取扱説明書は、必ず使用される方へお渡しください。



取扱説明書

- 1 安全について
- 2 概要と各部の名称
- 3 解梱と組立て
- 4 取付ける前に
- 5 取付けについて
- 6 調整について
- 7 電動仕様
- 8 手動仕様
- 9 作業前の点検
- 10 移動・ほ場への出入りと作業
- 11 取外しについて
- 12 保守・点検
- 13 格納について
- 14 保証とサービスについて
- 15 用語と解説



はじめに

このたびは、ニプロウイングハローをお買い上げいただき、誠にありがとうございました。

この取扱説明書は、製品の取扱方法や操作手順、使用上の注意事項等を説明したものです。ご使用前に必ずよく読み十分理解されてから、正しくお取扱ください。

使用目的・用途について

- 本ウイングハロー（以下作業機と記す）は、トラクタに取付け、水田の代かき作業に使用してください。使用目的以外の作業には、決して使わないでください。使用目的以外の作業で故障した場合は、保証の対象になりません。
- 傷害の発生を避けるため、本来の使用目的以外の使用やこの取扱説明書に述べている以外の運転・保守作業はおやめください。

国外への持ち出し（輸出）について

- 本作業機は、国内での使用を前提にしています。したがって、海外諸国での安全規格等の適用・認定等は実施していません。本作業機を国外へ持ち出した場合に当該国での使用に対し、事故等による補償等の問題が発生することがあっても、当社は直接・間接を問わず一切の責任を免除させていただきます。

安全対策について

- 当社は、本作業機に関する危険をすべて予測することができません。また、取扱説明書や警告ラベルでその危険をすべて伝えることができません。したがって、作業機の運転、保守作業については、一般的に求められる安全対策の配慮が必要です。
- 日本語を母国語としない人が本作業機を取扱う場合は、お客様において取扱者に対して取扱指導および安全指導を実施してください。更に、取扱者の母国語で、警告ラベル記載文言に相当する文言を貼付・記載してください。
- この取扱説明書には安全に作業をしていただくために、安全上のポイント「1.3 安全に作業をするために」（2～10 ページ）を記載しています。ご使用前に必ず読み、理解してください。

廃棄処理に関する注意事項

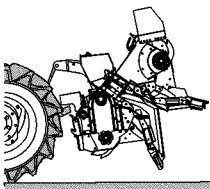
- 本作業機や消耗部品の廃棄については、各地方の条例に従ってください。

本書の取扱いおよびお問い合わせ

- この取扱説明書は、当社の著作物です。無断でこの取扱説明書のすべて、もしくは部分的に関わらず、当社の同意なしに複写・複製をすることを禁じます。
- 品質、性能向上あるいは安全上、使用部品の変更を行うことがあります。そのような場合には、本書の内容およびイラスト等の一部が本作業機と一致しない場合がありますので、ご了承ください。
- お読みになった後は、必ず作業機の近くに保管し、必要になった時に読めるようにしてください。
- 作業機を他人に貸したり、譲り渡される場合は、この取扱説明書を作業機に添付してお渡してください。
- この取扱説明書を紛失、または損傷した場合は、速やかにお買い上げいただきました購入先へご注文ください。
- ご不明なことやお気づきのことがございましたら、お買い上げいただきました購入先へご相談ください。

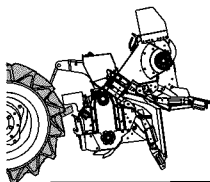
型式と区分について

- この取扱説明書では、型式・区分の異なる作業機を併記しています。お買い上げいただいた作業機の型式・区分を、作業機に貼付してあるネームプレートで確認し（「1.4 警告ラベルの種類と位置」（11 ページ）を参照）、該当箇所をお読みください。



目次

はじめに	1	7.7 土引き・代かきの切替え	42
目次	1	7.7.1 土引きをする場合	42
1 安全について		7.7.2 代かきをする場合	43
1.1 警告文の定義	2	7.8 サイドブレーキの開閉	44
1.2 その他の注意補足等	2	7.8.1 開く場合	44
1.3 安全に作業をするために	2	7.8.2 閉じる場合	45
1.3.1 一般的な注意事項	2	8 手動仕様	
1.3.2 解梱の注意事項	4	8.1 ウィングの開閉	45
1.3.3 取付け・取外しの注意事項	4	8.1.1 閉じる場合	45
1.3.4 乾電池の取扱いに関する注意事項（電動仕様のみ）	5	8.1.2 開く場合	46
1.3.5 リモコンの取扱いに関する注意事項（電動仕様のみ）	6	8.2 土引き・代かきの切替え	46
1.3.6 移動・作業時の注意事項	6	8.2.1 土引きをする場合	46
1.3.7 保守・点検・調整時の注意事項	9	8.2.2 代かきをする場合	47
1.3.8 格納時の注意事項	10	8.3 サイドブレーキの開閉	47
1.4 警告ラベルの種類と位置	11	8.3.1 開く場合	47
2 概要と各部の名称		8.3.2 閉じる場合	48
2.1 概要	12	9 作業前の点検	
2.2 トラクタとの関係	12		48
2.3 主要諸元	13	10 移動・ほ場への出入りと作業	
2.4 各部の名称	16	10.1 移動のしかた	50
3 解梱と組立て		10.2 作業のしかた	51
3.1 梱包品の確認	17	10.2.1 ほ場の高低を修正	51
3.2 解梱、組立て	17	10.2.2 外周代かき作業(1回目)	52
3.2.1 解梱	17	10.2.3 ほ場の高低を修正	52
3.2.2 組立て	18	10.2.4 中央部代かき作業	52
3.2.3 作業機を吊り上げる場合	20	10.2.5 田植方向の直角に作業(2回目)	53
4 取付ける前に		10.2.6 外周の仕上げ	53
4.1 トラクタの規格	21	10.3 作業のポイント	54
4.2 トラクタの準備	21	10.4 上手な作業のしかた	55
4.2.1 4S/3S/0S シリーズ OL シリーズ	21	10.4.1 作業速度	55
4.2.2 A1/A2/B シリーズ	22	10.4.2 PTO 回転速度	55
4.3 装着姿勢	22	10.4.3 逆転PTOについて	55
4.4 カブラの準備	22	10.4.4 作業深さの調節	55
5 取付けについて		10.4.5 ソイルスライダーの取付け・調節	55
5.1 取付けに関する注意	23	10.5 左右・片側および中央代かき作業の場合	56
5.2 カブラの取付け	23	11 取外しについて	
5.3 ジョイントの取付け	24	11.1 取外しの準備	57
5.3.1 4S シリーズ	25	11.1.1 3S シリーズ	57
5.3.2 3S シリーズ	26	11.1.2 4S シリーズ A1/A2/B シリーズ	58
5.3.3 切断方法	27	11.2 4S/3S シリーズ	58
5.4 トラクタへの取付け	27	11.3 A1/A2/B シリーズ	59
5.4.1 4S/3S シリーズ	27	12 保守・点検	
5.4.2 A1/A2/B シリーズ	29	12.1 ボルト・ナットのゆるみ点検	60
6 調整について		12.2 ジョイントの給油	60
6.1 水平調整	31	12.3 オイル量の点検と交換	61
6.1.1 自動水平装置付トラクタ	31	12.4 グリースの補充	62
6.1.2 自動水平装置のないトラクタ	31	12.5 ガススプリングの取扱い	62
6.2 チェックチェーンの調整	31	12.5.1 取扱上の注意	62
6.3 最上げ位置の調節	32	12.5.2 廃却方法	62
6.4 前後角度調整	32	12.6 代かき爪の交換	63
7 電動仕様		12.6.1 代かき爪の種類と本数	63
7.1 電源取出しのしかた（バッテリー直結）	33	12.6.2 取付方法	63
7.1.1 バッテリーへの取付け・取外し	34	12.7 代かき爪配列図	64
7.1.2 バッテリーケーブルと本体ハーネスのつなぎ方	35	12.8 点検整備チェックリスト	66
7.2 電源取出しのしかた（トラクタに外部電源がある場合）	35	12.9 異常と処置一覧表	67
7.3 コネクターの取扱い	37	13 格納について	
7.4 リモコンについて	37		68
7.4.1 各部の名称	37	14 保証とサービスについて	
7.4.2 スイッチで操作できること	38	14.1 保証について	68
7.4.3 乾電池の入れかた	38	14.2 アフターサービスについて	68
7.5 電源の入/切	39	14.3 補修部品と供給年限について	68
7.6 ウィングの開閉	39	15 用語と解説	
7.6.1 閉じる場合	40		69
7.6.2 開く場合	41		



1 安全について

1.1 警告文の定義

この取扱説明書で使用している表示を以下に示します。
 危害、財産への損害を未然に防止するための安全に関する重大な内容を記載しています。
 表示の内容をよく理解してから本文を読み、記載事項を守ってください。

◆表示の説明

危険	その警告文に従わなかった場合、死亡または重傷を負う危険性が高い状態を示します。
警告	その警告文に従わなかった場合、死亡または重傷を負うことがあり得る状態を示します。
注意	その警告文に従わなかった場合、軽傷または中程度の傷害を負うかもしれない状態を示します。

1.2 その他の注意補足等

◆注意補足の説明

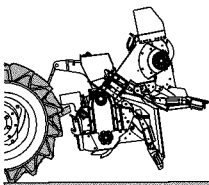
重要	その警告文に従わなかった場合、作業機やトラクタの破損、故障のおそれがあるものを示します。
環境	環境保護のために知っておいていただきたいことや、守っていただきたいことを記載しています。
注記	知っておくと役に立つ情報や、便利なこと等を示します。

1.3 安全に作業をするために

ここに記載している警告文を守らないと、死亡・傷害事故や、作業機やトラクタの破損をまねくおそれがあります。よく読んで、作業を行う場合は十分注意してください。

1.3.1 一般的な注意事項

警告	
<p>こんなときは運転しない</p> <ul style="list-style-type: none"> ● 過労・病気・薬物の影響・その他の理由により作業に集中できないとき ● 酒を飲んだとき ● 妊娠しているとき ● 年少者や運転の未熟な人 <p>【守らないと】傷害事故をまねくおそれがあります。</p>	



⚠ 警告

作業に適した服装をする

ヘルメット・すべり止めのついた靴を着用し、だぶつきのない服装をしてください。
はちまき・首巻き・腰タオルは禁止です。

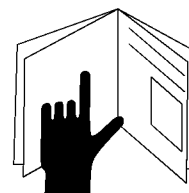
【守らないと】死亡事故や傷害事故につながるおそれがあります。



本作業機を他人に貸すときは取扱方法を説明する

取扱方法をよく説明し、必ず使用前に取扱説明書を読むように指導してください。

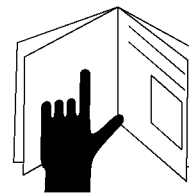
【守らないと】死亡事故や傷害事故、または作業機やトラクタの破損につながるおそれがあります。



本作業機を他人に譲り渡すときは取扱説明書を付ける

本作業機と一緒に取扱説明書を渡し、必ず読むように指導してください。

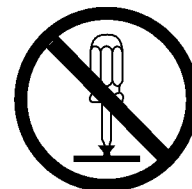
【守らないと】死亡事故や傷害事故、または作業機やトラクタの破損につながるおそれがあります。



作業機の改造禁止

改造をしないでください。保証の対象になりません。
純正部品や指定以外の部品を取付けしないでください。

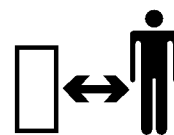
【守らないと】死亡事故や傷害事故、または作業機やトラクタの破損につながるおそれがあります。



トラクタと作業機の周りに人（特に子供）を近づけない

トラクタの周りや作業機との間に人が入らないようにしてください。

【守らないと】死亡事故や傷害事故につながるおそれがあります。

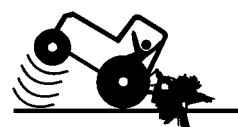


重量バランスの調整をする

トラクタに重い作業機やアタッチメントを装着するときは、前輪荷重が全重の25%以上になるように、適正な質量のバランスウェイトを装着してください。

（適正な前輪荷重は、トラクタにより異なります。トラクタの取扱説明書や販売店の指示に従って、お客様所有のトラクタに適した前輪荷重となるようにしてください。）

【守らないと】傷害事故や作業機やトラクタの破損をまねくおそれがあります。

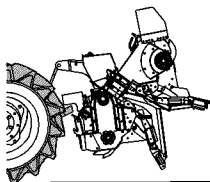


公道の走行は作業機取付け禁止

トラクタで公道を走行するときは、必ず作業機を外してください。

【守らないと】道路運送車両法違反となるだけでなく、事故を引き起こすおそれがあります。



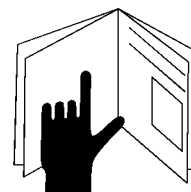


⚠ 注意

トラクタの取扱説明書をよく読む

必ずトラクタの取扱説明書をよく読み、理解してください。

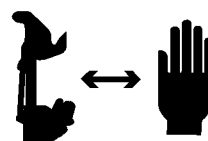
【守らないと】傷害事故、または作業機やトラクタの破損につながるおそれがあります。



カプラのハンドルには絶対に手を触れない

作業機の取付け・取外しのとき以外は、絶対にカプラのハンドルには手を触れないでください。また、必ずロックピンをかけ、カプラのハンドルをロックしてください。

【守らないと】作業機が外れ、傷害事故や作業機の破損をまねくおそれがあります。



1.3.2 解梱の注意事項

⚠ 警告

梱包用スタンドの取外しや番線を切断するときは、十分注意する

【守らないと】フレームの重みで作業機が転倒し、死亡事故や傷害事故、作業機の損傷につながるおそれがあります。



⚠ 注意

梱包を解体するときは、厚手の手袋を着用し、手を保護する

【守らないと】傷害事故につながるおそれがあります。

パイプのフック、鉄棒の突起部等には十分注意する

【守らないと】傷害事故につながるおそれがあります。

1.3.3 取付け・取外しの注意事項

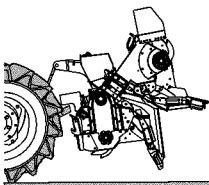
⚠ 危険

カバー類を元どおりに取付ける

取外したトラクタのPTO軸カバー、作業機の入力軸カバーを元どおりに取付けてください。

【守らないと】巻き込まれて死亡事故や傷害事故につながるおそれがあります。





⚠ 警告

作業機の下にもぐったり、足を入れない

作業機の下にもぐったり、足を入れないでください。

【守らないと】死亡事故や傷害事故につながるおそれがあります。



作業機の取付け・取外しは、平らな場所で行う

平らで固い場所を選び、いつでも危険をさけられる態勢で行ってください。

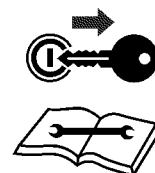
【守らないと】死亡事故や傷害事故につながるおそれがあります。



作業機の取付け・取外しは、エンジンを停止して行う

トラクタの駐車ブレーキをかけ、PTO 変速レバーを「中立」の位置にし、エンジンを停止してください。また、エンジンを始動できないようにキーを抜き、作業者が携帯してください。

【守らないと】死亡事故や傷害事故につながるおそれがあります。

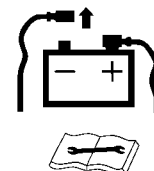


⚠ 注意

バッテリーへの取付け・取外しは正しい順序で行う（電動仕様のみ）

バッテリーへ接続するときはプラス側を先に付け、取外すときはマイナス側から外します。

【守らないと】ショートして、ヤケドや火災事故を引き起こすおそれがあります。



1.3.4 乾電池の取扱いに関する注意事項（電動仕様のみ）

⚠ 注意

万一、乾電池の液が目に入ったときは、すぐに多量のきれいな水で洗い流す

必ず医師の治療を受けてください。

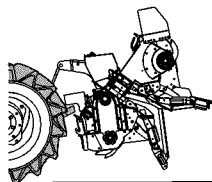
【守らないと】失明など障害の原因になります。



万一、乾電池の液が皮膚や衣服についたときは、すぐに多量のきれいな水で洗い流す

【守らないと】失明など障害の原因になります。





1.3.5 リモコンの取扱いに関する注意事項（電動仕様のみ）

⚠ 警告

付属のストラップを使用して首からさげたまま、可動部や回転部に近づかない

【守らないと】機械に巻き込まれて、傷害事故を引き起こすおそれがあります。



トラクタの車内に放置しない

運転中に足元に転がり、ペダルなどの下へ入り込むと、運転の妨げになり危険です。

【守らないと】事故を引き起こすおそれがあります。



改造禁止

改造をしないでください。

無断で改造すると不法無線局として法律により罰せられます。

【守らないと】事故・ケガ・作業機やトラクタの故障をまねくおそれがあります。

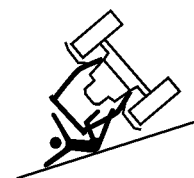


1.3.6 移動・作業時の注意事項

⚠ 警告

急発進、急加速、高速走行、急制動、急旋回はしない

【守らないと】死亡事故や傷害事故につながるおそれがあります。



運転者以外の人や物をトラクタや作業機に乗せて運ばない

【守らないと】死亡事故や傷害事故につながるおそれがあります。



作業機の下にもぐったり、足を入れない

作業機の下にもぐったり、足を入れないでください。

【守らないと】何かの原因で作業機が下がったときに、傷害事故を負うおそれがあります。

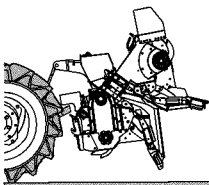


周囲の人や物に注意して走行する

トラクタに作業機が付いていると、後ろが長く、横幅が広くなります。周囲の人や物に注意して走行してください。

【守らないと】死亡事故や傷害事故につながるおそれがあります。



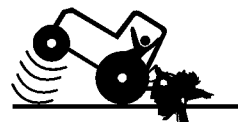


⚠ 警告

アルミ板は、強度・長さ・幅の十分あるものを使用する

積込み、積降しをするときは、平らで交通の邪魔にならない場所でトラックのエンジンを止めます。動かさないようにサイドブレーキをかけ、車止めをしてください。使用するアルミ板は強度・長さ・幅が十分あり、すべり止めの付いているものを選んでください。長さの目安は荷台高さの4倍です。

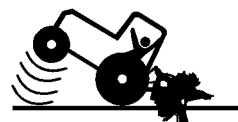
【守らないと】事故・ケガ・作業機やトラクタの故障をまねくおそれがあります。



あぜ越えや段差を乗り越えるときは、アルミ板を使用する

あぜ越えや段差を乗り越えるときは、アルミ板を使用して、地面に接しない程度に作業機を下げ、重心を低くしてください。使用するアルミ板は強度・長さ・幅が十分あり、すべり止めのある物を選んでください。長さの目安はあぜや段差の4倍です。

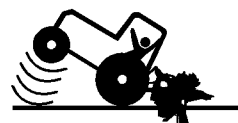
【守らないと】死亡事故や傷害事故につながるおそれがあります。



重量バランスの調整をする

急な登り坂で前輪が浮き上がると、ハンドル操作ができなくなります。前輪荷重が全重の25%以上になるように、適正な質量のバランスウェイトを装着してください。(適正な前輪荷重は、トラクタにより異なります。トラクタの取扱説明書や販売店の指示に従って、お客様所有のトラクタに適した前輪荷重となるようにしてください。)

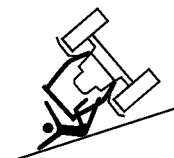
【守らないと】死亡事故や傷害事故、または作業機やトラクタの破損につながるおそれがあります。



両側に溝や傾斜のある農道を通るときは、特に路肩に注意する

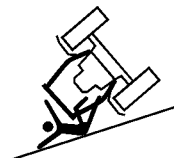
軟弱な路肩、草の茂ったところは通らないでください。

【守らないと】死亡事故や傷害事故につながるおそれがあります。



ほ場への出入りは、必ずあぜと直角に行う

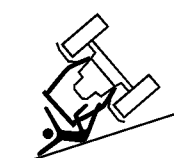
【守らないと】死亡事故や傷害事故につながるおそれがあります。



傾斜地では作業走行しない

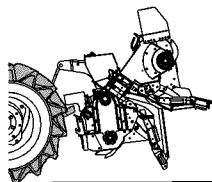
作業は平坦な場所で行ってください。傾斜地での作業は、転倒のおそれがあり大変危険です。

【守らないと】死亡事故や傷害事故につながるおそれがあります。



作業機は、絶対に素手で触れたり、足で踏めない

【守らないと】死亡事故や傷害事故、または作業機の損傷につながるおそれがあります。

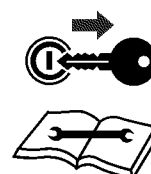


⚠ 警告

作業機やトラクタに巻き付いた草などを取るときはエンジンを停止する

- ・トラクタの駐車ブレーキをかけ、PTO 変速レバーを「中立」の位置にし、エンジンを停止してください。また、エンジンを始動できないようにキーを抜き、作業者が携帯してください。
- ・回転部が止まったのを確認してから、巻き付きを外してください。

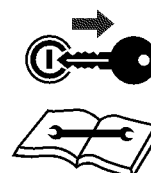
【守らないと】作業機やトラクタに巻き込まれて、死亡事故や重傷を負うおそれがあります。



作業機の調整はエンジンを停止して行う

- ・トラクタの駐車ブレーキをかけ、PTO 変速レバーを「中立」の位置にし、エンジンを停止してください。また、エンジンを始動できないようにキーを抜き、作業者が携帯してください。
- ・回転部が止まったのを確認してから、調整を行ってください。

【守らないと】死亡事故や傷害事故につながるおそれがあります。



ウィングの開閉は平らで安定した場所で行う

- ・平らで固い場所を選び、いつでも危険をさけられる態勢で行ってください。
- ・周囲に人がいないことを十分に確認してください。

【守らないと】死亡事故や傷害事故につながるおそれがあります。



⚠ 注意

異常が発生したら、すぐにエンジンを停止し、点検を行う

- ・トラクタの駐車ブレーキをかけ、PTO 変速レバーを「中立」の位置にし、エンジンを停止してください。また、エンジンを始動できないようにキーを抜き、作業者が携帯してください。
- ・回転部が止まったのを確認してから、点検を行ってください。

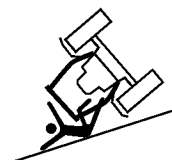
【守らないと】他の部分へ損傷がひろがり、事故につながるおそれがあります。



あぜ際での作業は、低速で余裕をもって運転する

あぜに作業機をぶつけないように、低速で余裕をもって運転してください。

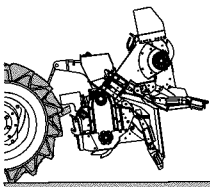
【守らないと】傷害事故や作業機の損傷につながるおそれがあります。



草やゴミを路上に落とさない

作業中や作業後に、草やゴミを路上に落とさないでください。

【守らないと】道路交通法違反になるだけでなく、事故を引き起こすおそれがあります。



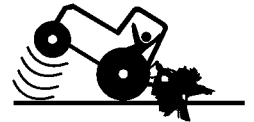
1.3.7 保守・点検・調整時の注意事項

⚠ 警告

保守・点検・調整は平らで安定した場所で行う

- ・交通の邪魔にならない場所で行ってください。
- ・作業機が動いたり、倒れたりしない平らで固い場所で行ってください。
- ・トラクタの車輪には車止めをしてください。

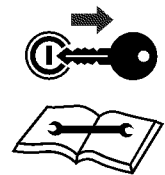
【守らないと】死亡事故や傷害事故につながるおそれがあります。



保守・点検・調整はエンジンを停止して行う

- ・トラクタの駐車ブレーキをかけ、PTO 変速レバーを「中立」の位置にし、エンジンを停止してください。また、エンジンを始動できないようにキーを抜き、作業者が携帯してください。
- ・回転部が止まったのを確認してから、保守・点検・調整を行ってください。

【守らないと】死亡事故や傷害事故につながるおそれがあります。



トラクタの油圧ストップバルブを完全に閉めてロックする

作業機が下がるのを防止するため、トラクタの油圧ストップバルブを完全に閉めてロックし、さらに作業機の下へ台を入れてください。

【守らないと】死亡事故や傷害事故につながるおそれがあります。



バッテリー点検のときは火気厳禁

バッテリーの点検・充電時は火気を近づけないでください。

【守らないと】バッテリーに引火し、爆発してヤケド等を引き起こすおそれがあります。



バッテリー液は体につけない

バッテリー液を体や衣服につけないようにしてください。

万一ついてしまったときは、すぐに水で洗い流してください。

【守らないと】衣服が破れたり、ヤケドをするおそれがあります。



電気部品・コードを必ず点検する（電動仕様のみ）

配線コード・ハーネスが他の部品に接触していないか、被覆のはがれや接触部のゆるみがないかを作業前に点検してください。

【守らないと】ショートして、火災事故を引き起こすおそれがあります。



異常を見つけたら、速やかに修理する

変形、損傷等の異常を見つけたら、速やかに修理をしてください。

【守らないと】死亡事故や傷害事故につながるおそれがあります。

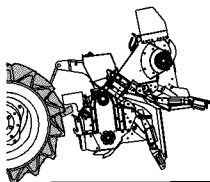


取外したカバー類は元どおりに取付ける

保守・点検・調整で取外したカバー類は、必ず取付けてください。

【守らないと】機械に巻き込まれて、傷害事故を引き起こすおそれがあります。





⚠ 注意

目的に合った工具を正しく使用する

点検・整備に必要な工具類は、適正な管理をし、目的に合ったものを正しく使用してください。

【守らないと】整備不良で事故を引き起こすおそれがあります。



保守・点検・調整時は、厚手の手袋を着用し、手を保護する

【守らないと】傷害事故につながるおそれがあります。

1.3.8 格納時の注意事項

⚠ 注意

平らで固い場所に格納する

雨や風があたらず、平らで固い場所を選んでください。

【守らないと】作業機が転倒し傷害事故や作業機の損傷につながります。



作業機単体の転倒防止をする

- ・ウイングを閉じた状態で必ずスタンドを取付け、転倒を防止してください。
- ・スタンドのキャスターにストoppaをかけて、ころがり防止をしてください。

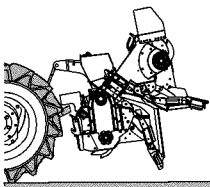
【守らないと】作業機の転倒等により、傷害事故や作業機の破損につながります。



トラクタから取外したカプラを作業機に取付けて格納しない

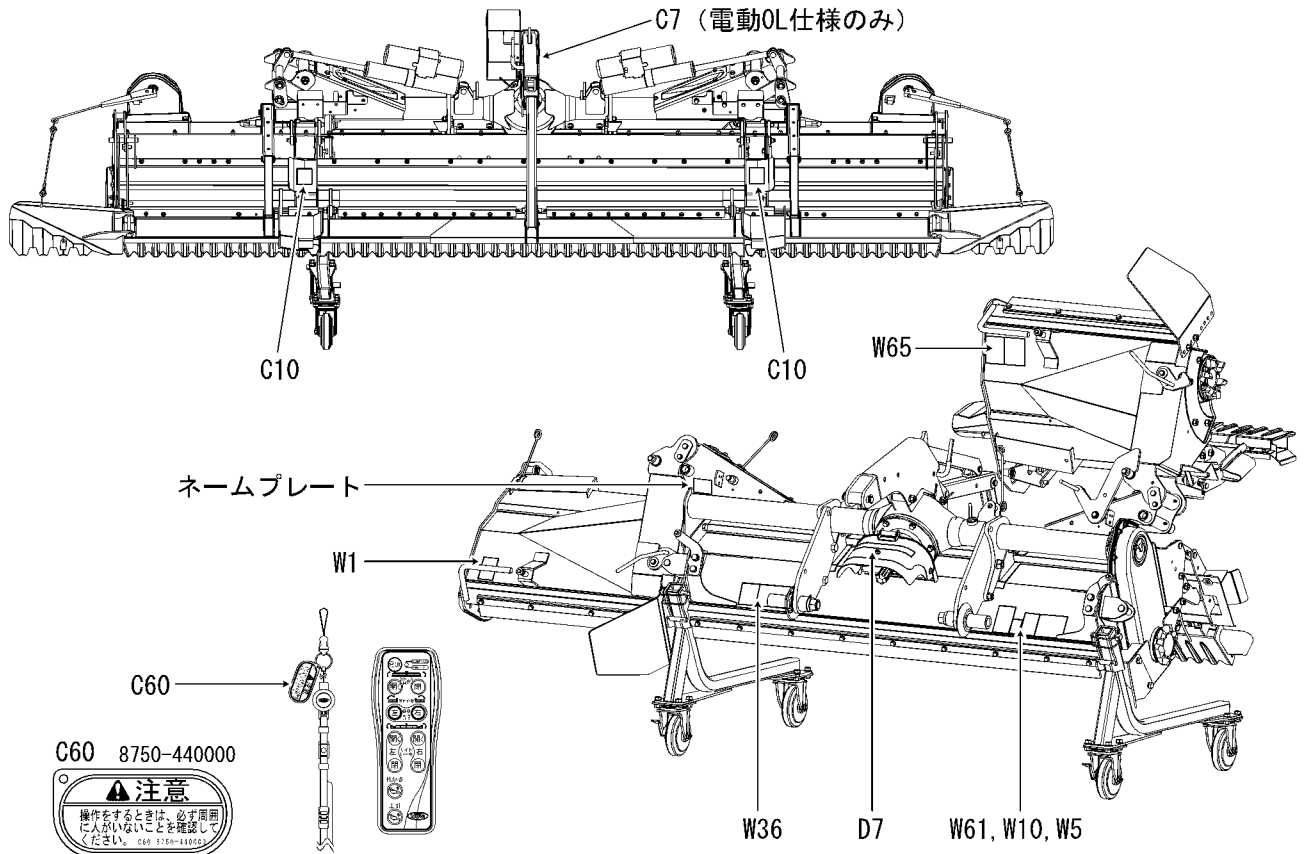
カプラをトラクタから取外した場合、取外したカプラを作業機に取付けて格納しないでください。

【守らないと】カプラが落下し、傷害事故を引き起こすおそれがあります。



1.4 警告ラベルの種類と位置

- 警告ラベルは図の位置に貼ってあります。よくお読みになり安全に作業をしてください。
- 警告ラベルは、汚れや土を落とし、常に見えるようにしてください。
- 警告ラベルを紛失または破損された場合には、お買い上げいただいた購入先へ、型式および部品番号で注文してください。



W1 8750-316000

警告

エンジンまたはPTO軸が回転中は、手や足を作業機の中や下へ入れないでください。ケガをするおそれがあります。 W1 8750-316000

W5 8750-322000

警告

折りたたみ・昇降時には必ず周囲に人がいないことを確認してください。ケガをするおそれがあります。 W5 8750-322000

W65 8750-463000

警告

作業機を着脱するときはトラクターと作業機の間に立たないでください。はさまれてケガをするおそれがあります。 W65 8750-463000

D7 8750-344000

危険

作業機をトラクターに装着後は、必ず入力軸のカバーを取りつけてください。重大な事故になるおそれがあります。 D7 8750-344000

C10

C7 8750-334000

注意

運転中または機械操作時は手を出さないでください。ケガをするおそれがあります。 C7 8750-334000

W36 8750-391000

警告

●作業機の下に入らないでください。
●修理・点検・清掃時は、油圧下降防止をしてください。
●ケガをするおそれがあります。

注意

使用前に取扱説明書をよく読んで安全で正しい作業をしてください。

始動 ●エンジン始動時や作業機操作レバーを操作するときは、必ず周囲に人がいないことを確認してください。
●エンジン始動時、エンジン始動時、作業機操作をするときは、まわりや後方に人がいないことをよく確認してください。
●作業機を操作するときはトラクターと作業機の間に立たないでください。
●始動点検時、ジョイントに必ずグリスを注入してください。各部のオイル量を点検し、少ない場合は指定のオイル等を補給してください。
●油圧クイックラフが常に稼働しているか確認してください。
●各部ボルト、ナット類の点検を行い、必要があれば増し締めしてください。
●カバー類は必ず所定の位置に装着してください。 W36 8750-391000

W61 8750-453000

警告

●作業機を折りたたむときは、ロックハンドルを矢印①の方向へ倒し作業機を折りたたみ、安全バーを止動ピンで下向きにロックしてください。
●作業機が降下してケガをするおそれがあります。
●作業機を降下させる時は、安全バーを矢印②の方向へ倒し、ロックハンドルを矢印③の方向へ倒し作業機を降下してください。 W61 8750-453000

W10 8750-339000

警告

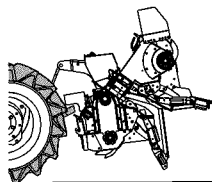
●ハローの開閉時は取扱説明書をよく読んでください。
●折りたたみ時はロックを確認してください。
●ケガをするおそれがあります。 W10 8750-339000

ネームプレート

型式区分

製造元 徳山株式会社

製造番号

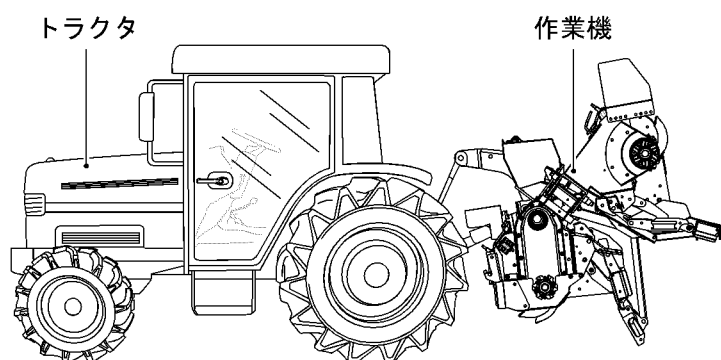


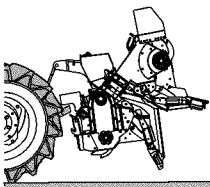
2 概要と各部の名称

2.1 概要

- 本作業機は、水田の代かき作業に使用してください。
- 本作業機は、「標準3点リンク」「特殊3点リンク」で設計しています。他の規格では取付けができません。
- 本作業機は、決められた適応馬力で設計しています。適応トラクタ馬力の範囲内で使用してください。

2.2 トラクタとの関係



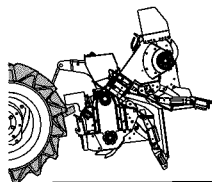


2.3 主要諸元

型式・区分		WRS2810						WRS3110						WRS3410					
		-4S	-3S	-0S	-A1	-A2	-B	-4S	-3S	-0S	-A1	-A2	-B	-4S	-3S	-0S	-A1	-A2	-B
代かき部 開閉方式		手動開閉																	
土引き部 作動方式		手動開閉																	
駆動方式		サイドドライブ 爪軸駆動																	
機体寸法	全長 (mm)	830			725			830			725			830			725		
	全幅 (mm)	2920						3210						3510					
	格納時 全幅(mm)	1680						1970											
	全高 (mm)	1040			935			1040			935			1040			935		
機体質量 (kg)		410	385	380			425	400	395			440	415	410					
適応トラクタ [kW(PS)]		22.0 (30) ~41.1 (56)																	
装着方式	種類	日農工標準 オートヒッチ			日農工特殊 オートヒッチ			日農工標準 オートヒッチ			日農工特殊 オートヒッチ			日農工標準 オートヒッチ			日農工特殊 オートヒッチ		
	呼称	4 セット	3 セット	0 セット	A- I形	A- II形	B形	4 セット	3 セット	0 セット	A- I形	A- II形	B形	4 セット	3 セット	0 セット	A- I形	A- II形	B形
ジョイント 型式		CLCV -Z	CLCV	—	トラクタ付属の ジョイントを使用			CLCV -Z	CLCV	—	トラクタ付属の ジョイントを使用			CLCV -Z	CLCV	—	トラクタ付属の ジョイントを使用		
作業幅 (cm)		281						310						340					
耕深 調節方法		トラクタ油圧ポジションコントロール																	
標準 作業速度 (km/h)		2~5																	
代かき爪軸 回転数 (rpm)		260																	
爪軸回転径 (cm)		38																	
代かき爪 取付方法		ホルダータイプ																	
代かき爪 本数		L814 L・R 各 31 本 E205 L・R 各 1 本						L814 L・R 各 35 本 E205 L・R 各 1 本						L814 L・R 各 39 本 E205 L・R 各 1 本					
作業能率 (分/10a)		6~14						5~13						5~11					

※ 本主要諸元は改良のため予告なく変更することがあります。

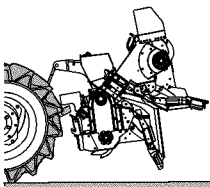
※ 機体質量にはキャスター付スタンドは含まれていません。



型式・区分		WRS2810N						WRS3110N						WRS3410N					
		-4S	-3S	-0S	-A1	-A2	-B	-4S	-3S	-0S	-A1	-A2	-B	-4S	-3S	-0S	-A1	-A2	-B
代かき部 開閉方式		電動油圧シリンダ開閉（無線リモコンコントロール）																	
土引き部 作動方式		電動モータ駆動（無線リモコンコントロール）																	
駆動方式		サイドドライブ 爪軸駆動																	
機体 寸法	全長 (mm)	830			725			830			725			830			725		
	全幅 (mm)	2920						3210						3510					
	格納時 全幅(mm)	1680						1970											
	全高 (mm)	1040			935			1040			935			1040			935		
機体質量 (kg)		435	410	405			450	425	420			465	440	435					
適応トラクタ [kW(PS)]		22.0 (30) ~41.1 (56)																	
装着 方式	種類	日農工標準 オートヒッチ			日農工特殊 オートヒッチ			日農工標準 オートヒッチ			日農工特殊 オートヒッチ			日農工標準 オートヒッチ			日農工特殊 オートヒッチ		
	呼称	4 セット	3 セット	0 セット	A- I形	A- II形	B形	4 セット	3 セット	0 セット	A- I形	A- II形	B形	4 セット	3 セット	0 セット	A- I形	A- II形	B形
ジョイント 型式		CLCV -Z	CLCV	—	トラクタ付属の ジョイントを使用			CLCV -Z	CLCV	—	トラクタ付属の ジョイントを使用			CLCV -Z	CLCV	—	トラクタ付属の ジョイントを使用		
作業幅 (cm)		281						310						340					
耕深 調節方法		トラクタ油圧ポジションコントロール																	
標準 作業速度 (km/h)		2~5																	
代かき爪軸 回転数 (rpm)		260																	
爪軸回転径 (cm)		38																	
代かき爪 取付方法		ホルダータイプ																	
代かき爪 本数		L814 L・R 各 31 本 E205 L・R 各 1 本						L814 L・R 各 35 本 E205 L・R 各 1 本						L814 L・R 各 39 本 E205 L・R 各 1 本					
作業能率 (分/10a)		6~14						5~13						5~11					

※ 本主要諸元は改良のため予告なく変更することがあります。

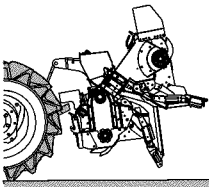
※ 機体質量にはキャスター付スタンドは含まれていません。



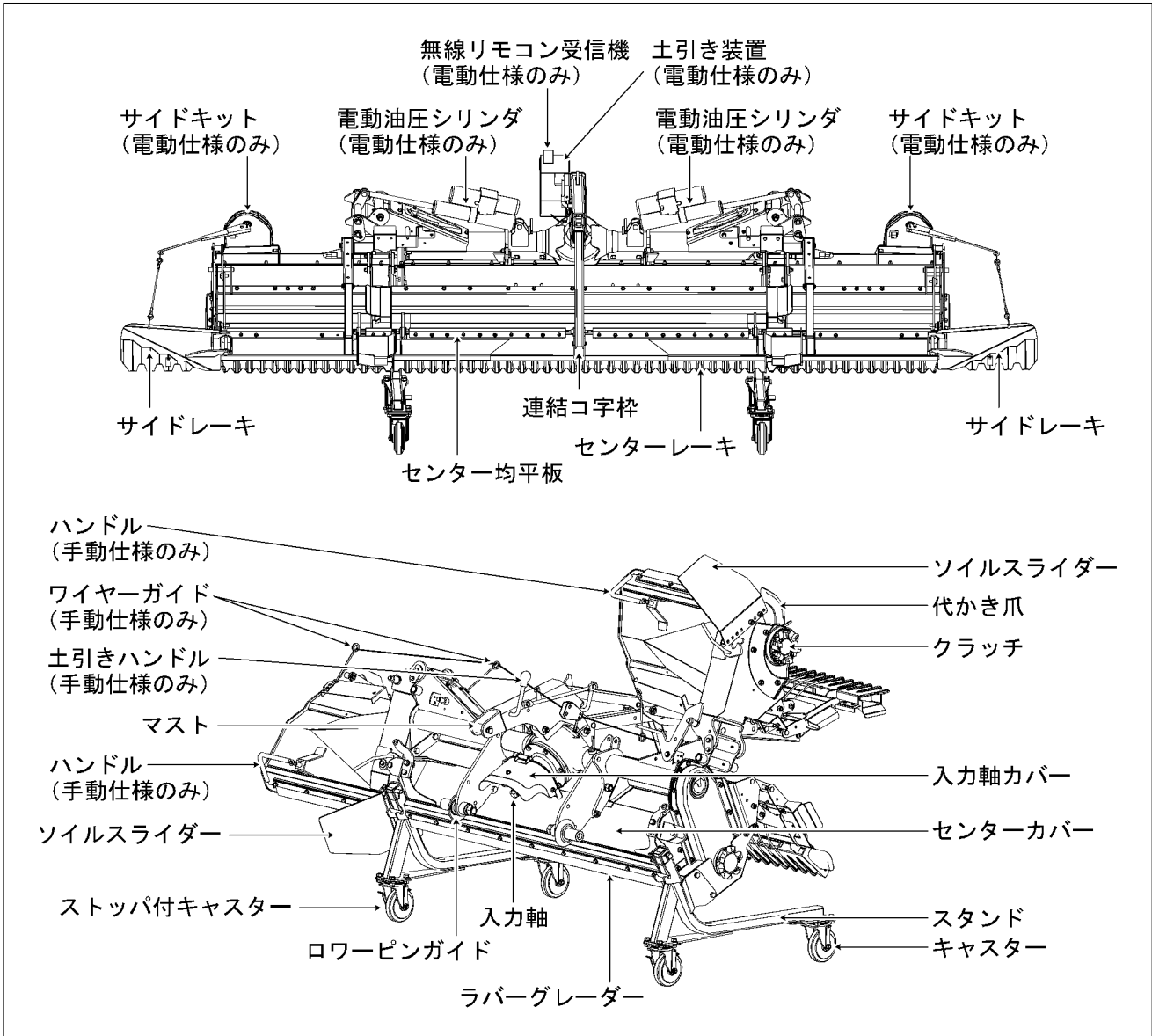
型式・区分		WRS3610N						WRS3810N					
		-4S	-3S	-0S	-0L	-A1	-A2	-B	-4S	-3S	-0S	-0L	-B
代かき部 開閉方式		電動油圧シリンダ開閉（無線リモコンコントロール）											
土引き部 作動方式		電動モータ駆動（無線リモコンコントロール）											
駆動方式		サイドドライブ 爪軸駆動											
機体寸法	全長 (mm)	830			725			830					
	全幅 (mm)	3740						3940					
	格納時 全幅(mm)	2200											
	全高 (mm)	1040			935			1040					
機体質量 (kg)		495	470	475	465			510	485	490	495		
適応トラクタ [kW(PS)]		22.0 (30) ~41.1 (56)											
装着方式	種類	日農工標準オートヒッチ			日農工特殊オートヒッチ			日農工標準オートヒッチ			日農工 特殊 オート ヒッチ		
	呼称	4セット	3セット	0セット	A-I形	A-II形	B形	4セット	3セット	0セット	B形		
ジョイント 型式		GLCV-Z	GLCV	-	-	トラクタ付属の ジョイントを使用			GLCV- Z	GLCV	-	-	-
作業幅 (cm)		362						382					
耕深 調節方法		トラクタ油圧ポジションコントロール											
標準 作業速度 (km/h)		2~5											
代かき爪軸 回転数 (rpm)		260											
爪軸回転径 (cm)		38											
代かき爪 取付方法		ホルダータイプ											
代かき爪 本数		L814 L・R各42本 E205 L・R各1本						L814 L・R各44本 E205 L・R各1本					
作業能率 (分/10a)		5~11						4~10					

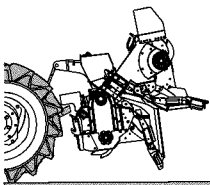
※ 本主要諸元は改良のため予告なく変更することがあります。

※ 機体質量にはキャスター付スタンドは含まれていません。



2.4 各部の名称





3 解梱と組立て

3.1 梱包品の確認

1 組ごとに厳重な検査をしたうえで出荷していますが、輸送中の破損、物品の欠品、およびその他の異常の可能性も皆無ではありません。下表の事項も含めて確認してください。

もし、問題があった場合は、お買い上げの購入先へ連絡してください。

確認箇所	確認方法
ご注文の品物かどうか	ネームプレートで確認
ネームプレート、警告ラベルが剥がれていないか	目視による外観チェック
破損はないか	目視による外観チェック
スタンド、ダンボール箱、取扱説明書、保証書	目視による外観チェック

3.2 解梱、組立て

⚠ 警告

梱包用スタンドの取外しや番線を切断するときは、十分注意してください。

【守らないと】フレームの重みで作業機が転倒し、死亡事故や傷害事故、作業機の損傷につながるおそれがあります。

⚠ 注意

- 梱包を解体するときは、厚手の手袋を着用し、手を保護してください。
- パイプのフック、鉄枠の突起部等には十分注意してください。

【守らないと】傷害事故につながるおそれがあります。

3.2.1 解梱

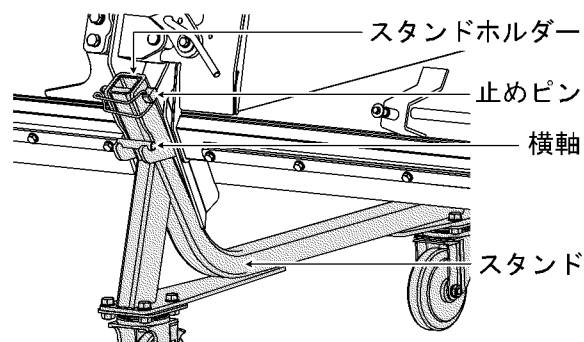
1 梱包用ビニールをはがし、番線等を取外します。

2 スタンドを梱包より取外します。

注 記

- ・ 作業機を吊り上げる場合は、「3.2.3 作業機を吊り上げる場合」を参照してください。

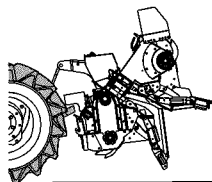
3 スタンドホルダーにスタンドの横軸を掛け、止めピンを差して固定します。



注 記

- ・ ストッパ付キャスターが入力軸側になるように組付けてください。
- ・ ストッパ付キャスターのストッパがロック位置になっていない場合は、ロック位置にしてください。

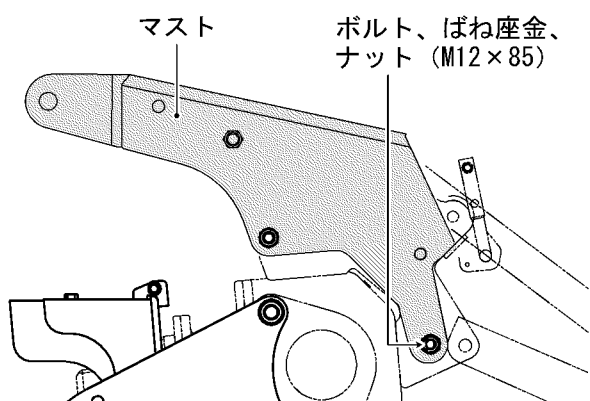
4 作業機を地面に下ろします。



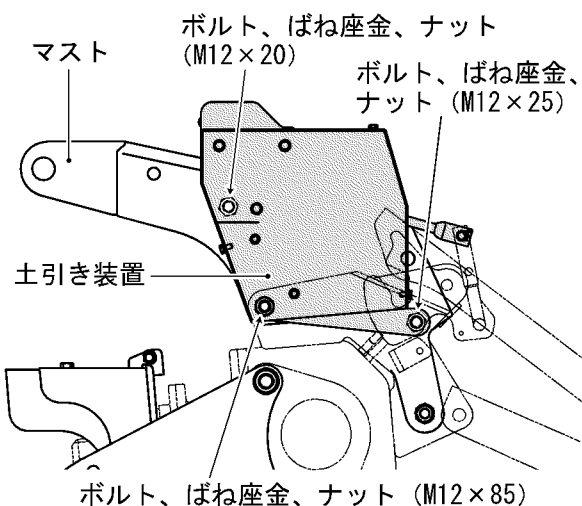
3.2.2 組立て

◆電動仕様

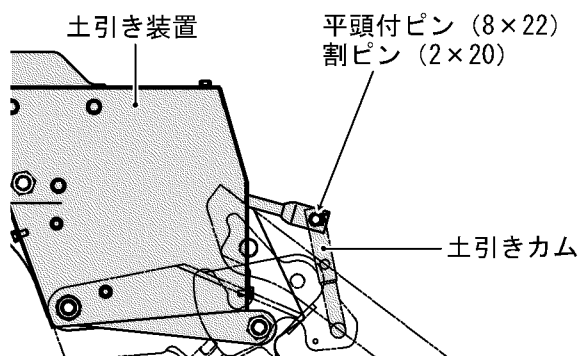
- 1** 作業機本体後部に取付けられているマストを外します。
- 2** 取外したマストを、作業機本体に固定します。



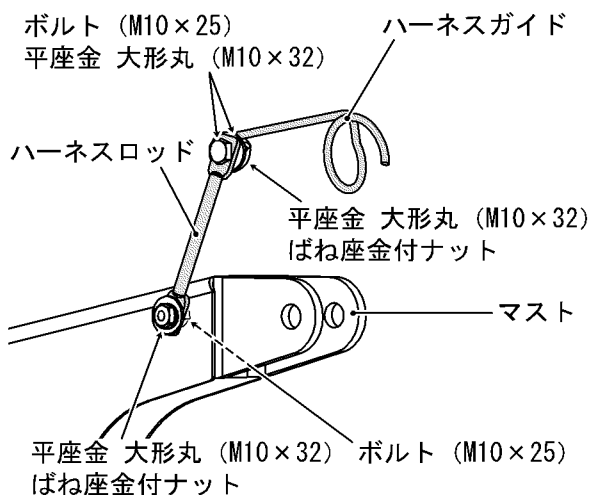
- 3** フレームパイプに取り付けられている土引き装置を外します。
- 4** 取外した土引き装置を、マストに固定します。



- 5** 土引き装置と作業機本体の土引きカムを連結します。



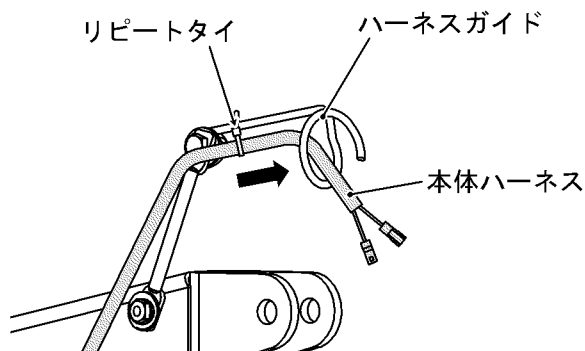
- 6** ハーネスロッドとハーネスガイドをマストに取付けます。

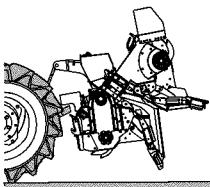


- 7** ハーネスガイドに本体ハーネスを通してリピータイで固定します。

注記

- ・ トラクタにあわせて、ハーネスガイドの取付角度を調整してください。

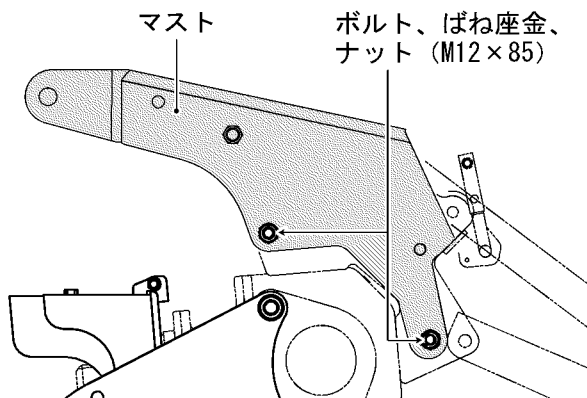




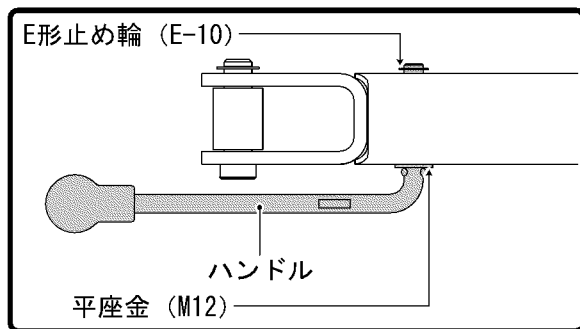
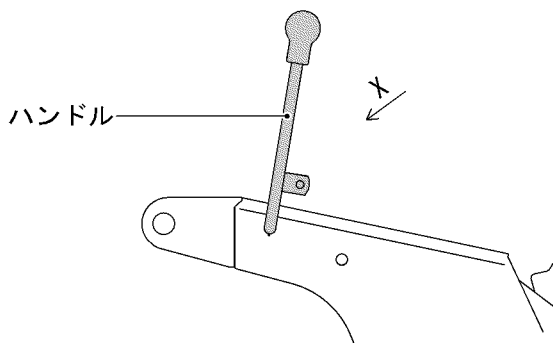
◆手動仕様 (4S/3S/0S シリーズ)

1 作業機本体後部に取付けられているマストを外します。

2 取外したマストを、作業機本体に固定します。

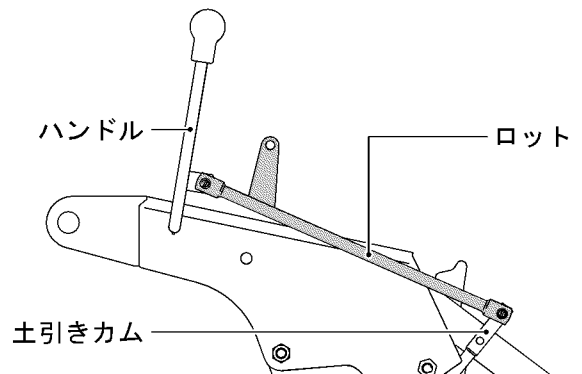


3 ハンドルをマストに取付けます。

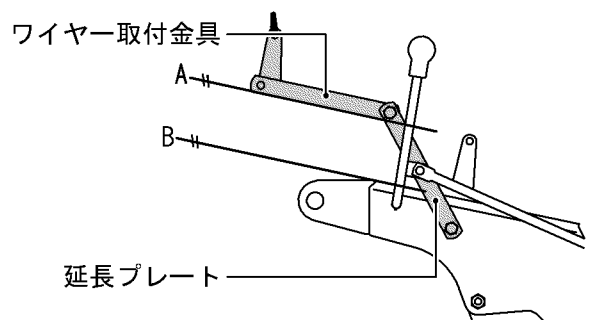


X視

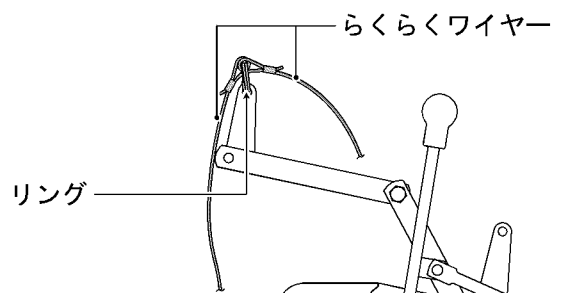
4 ロットをハンドルと土引きカムに取付けます。

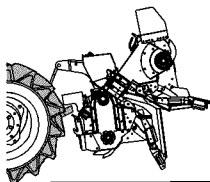


5 延長プレートとワイヤー取付金具を、次図のようにAとBが平行になるように固定します。



6 左右のらくらくワイヤーをワイヤー取付金具のリングに通します。

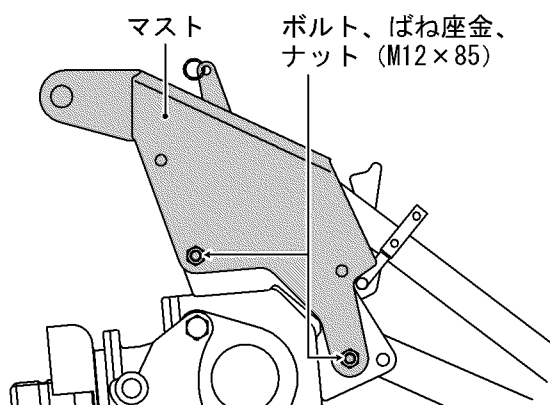




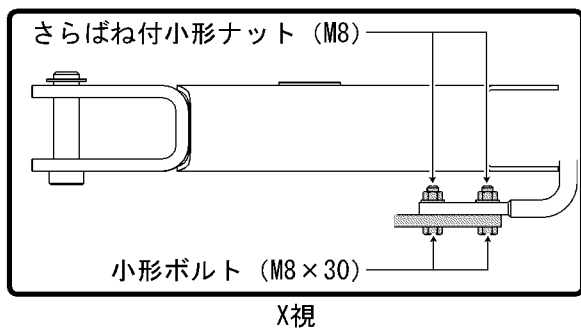
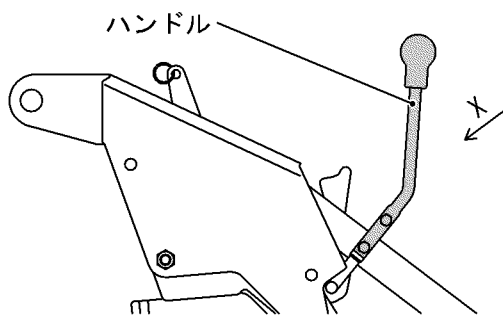
◆手動仕様 (A1/A2/B シリーズ)

1 作業機本体後部に取り付けられているマストを外します。

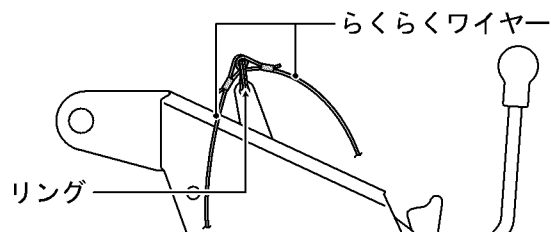
2 取外したマストを、作業機本体に固定します。



3 ハンドルを土引きカムに取り付けます。



4 左右のらくらくワイヤーをワイヤー取付金具のリングに通します。



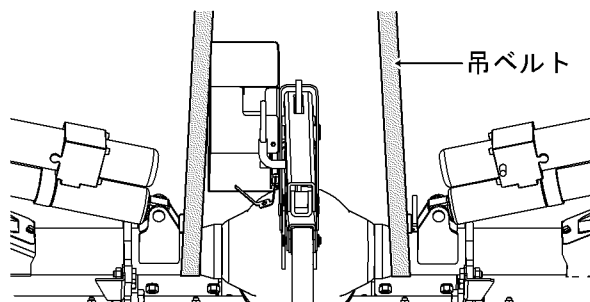
3.2.3 作業機を吊り上げる場合

◆ウィングを開いている場合

下図箇所を吊ベルトで吊り上げてください。

注 記

- ・ 吊り上げる際は、ハーネス等に無理な力がかからないように気をつけてください。

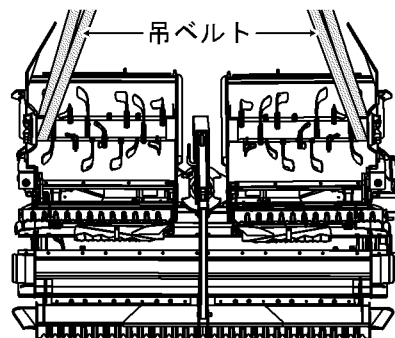


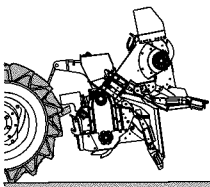
◆ウィングを閉じている場合

下図箇所を吊ベルトで吊り上げてください。

注 記

- ・ 吊り上げる際は、ハーネス等に無理な力がかからないように気をつけてください。





4 取付ける前に

4.1 トラクタの規格

- (a) 作業機の3点リンク規格は、日農工統一規格「日農工標準オートヒッチ」、および「日農工特殊オートヒッチ」を採用しています。
- (b) 「日農工標準オートヒッチ」は、さらに4セット、3セット、0セットの3種類に分かれます。
- 「4セット」 3点リンクとジョイントが同時に自動で取付けできます。
- 「3セット」 3点リンクのみ自動で、ジョイントは手で取付けます。
- 「0セット」 お手持ちの4セットシリーズ作業機と共用するため、カプラおよびジョイントは標準装備していません。
- (c) 「日農工特殊オートヒッチ」は「A-I形」「A-II形」「B形」の3種類があり、3点リンクとジョイントが同時に自動で取付けできます。トラクタに付属しているロータリーと同じ方法で装着します。カプラ、ジョイントはトラクタに付属のものを使用します。
- (d) 3点リンク規格の判別は、型式の末尾で行ってください。

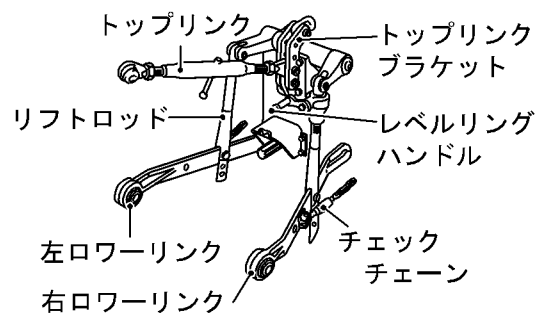
形式末尾	3点リンク規格	呼称
-4S	日農工標準オートヒッチ	4セット
-3S		3セット
-0S/-0L		0セット
-A1	日農工特殊オートヒッチ	A-I形
-A2		A-II形
-B		B形

4.2 トラクタの準備

⚠ 注意

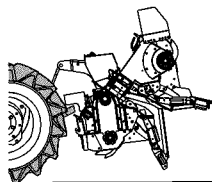
トラクタの取扱説明書をよく読んでください。

【守らないと】取付けができなかったり、傷害事故、または作業機やトラクタの破損につながるおそれがあります。



4.2.1 4S/3S/0S シリーズ 0L シリーズ

- (a) カプラは「標準3点リンク規格」です。トラクタの3点リンクも標準3点リンクでないと装着できません。
- (b) トラクタが特殊3点リンク規格の場合は、特殊3点リンク用トップリンクブラケットを外し、トップリンクを標準3点リンク用の物に交換してください。両側にねじの付いた物で長、短の調整のできる物を使用してください。リフトロッドの位置は、ロワーリンクの前穴に取付けます。
- (c) 作業機の上がり量、下がり量が不足する場合は、リフトロッドの取付穴位置を上下の穴に移して、調整してください。
- ・上の穴は上がり量が増えます。
 - ・下の穴は下がり量が増えます。



4.2.2 A1/A2/B シリーズ

- (a) トラクタの3点リンクは「特殊3点リンク規格」です。トラクタのロータリーと同じ取付け・取外し方法となります。トラクタの取扱説明書をよく読んでください。
- (b) トラクタのカプラ、ジョイントを使用します。トップリンク、ローワーリンクの位置もロータリーと同じ位置です。

4.3 装着姿勢

カプラで装着できるように、作業機の姿勢を調節します。

⚠ 警告

平らで固い場所を選び、いつでも危険をさけられる態勢で行ってください。

【守らないと】死亡事故や傷害事故につながるおそれがあります。

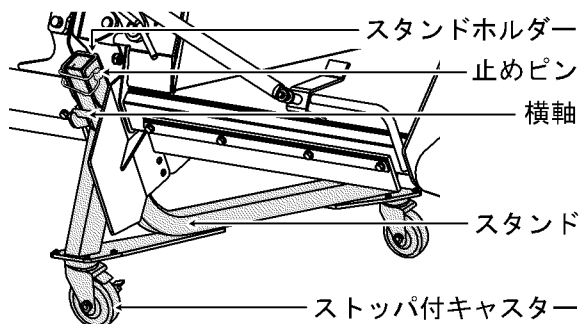
⚠ 注意

スタンドを取付けた状態では、作業機をトラック等に積んでの移動は行わないでください。

【守らないと】振動等により、スタンドを破損し、事故につながるおそれがあります。

1 作業機をクレーン等で少し吊り上げます。

2 スタンドホルダーにスタンドの横軸を掛け、止めピンを差して固定します。



注 記

- ・ ストッパ付キャスターが入力軸側になるように組付けてください。
- ・ ストッパ付キャスターのストッパがロック位置になっていない場合は、ロック位置にしてください。

3

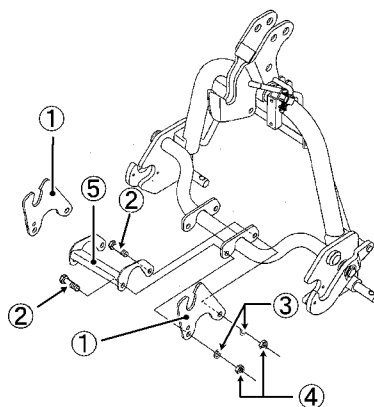
作業機を地面に下ろします。

4.4 カプラの準備

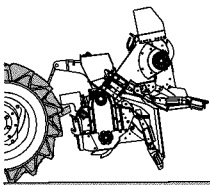
4セットの場合は、ジョイントのダンボール箱に入っているサポートプレートと連結棒を次図のように取付けます。

注 記

- ・ 3セットの場合、サポートプレートは付いていません。



番号	部品名	数量
①	サポートプレート	2
②	ボルト M12×30 7T	4
③	ばね座金 M12	4
④	ナット M12	4
⑤	連結棒	1
サポートプレート ASSY		部品番号 5447 933000



5 取付けについて

5.1 取付けに関する注意

⚠ 危険

取外したトラクタのPTO軸カバー、作業機の入力軸カバーを元どおりに取付けてください。

【守らないと】巻き込まれて死亡事故や傷害事故につながるおそれがあります。

⚠ 警告

- 作業機の下にもぐったり、足を入れないでください。
- 平らで固い場所を選び、いつでも危険をさけられる態勢で行ってください。
- 作業機を取付けるときは、トラクタの駐車ブレーキをかけ、PTO変速レバーを「中立」の位置にし、エンジンを停止してください。
また、エンジンを始動できないようにキーを抜き、作業者が携帯してください。

【守らないと】死亡事故や傷害事故につながるおそれがあります。

トラクタに重い作業機やアタッチメントを装着するときは、前輪荷重が全重の25%以上になるように、適正な質量のバランスウェイトを装着してください。（適正な前輪荷重は、トラクタにより異なります。トラクタの取扱説明書や販売店の指示に従って、お客様所有のトラクタに適した前輪荷重となるようにしてください。）

【守らないと】傷害事故や作業機やトラクタの破損をまねくおそれがあります。

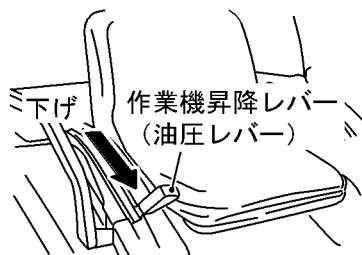
⚠ 注意

トラクタの取扱説明書をよく読んでください。

【守らないと】取付けができなかったり、傷害事故、または作業機やトラクタの破損につながるおそれがあります。

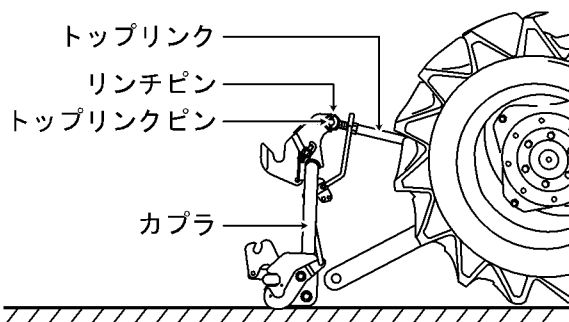
5.2 カプラの取付け

- 1 トラクタの作業機昇降レバー（油圧レバー）を操作し、ロワーリンクを最下げにします。



- 2 トラクタの駐車ブレーキをかけ、PTO変速レバーを「中立」の位置にし、エンジンを停止します。また、エンジンを始動できないようにキーを抜き、作業者が携帯します。

- 3 トップリンクピン（トラクタ付属）で、カプラをトラクタのトップリンクに取付けます。



⚠ 注意

必ずリンチピンで抜け止めをしてください。

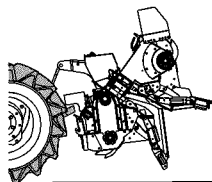
【守らないと】傷害事故、または作業機やトラクタの破損につながるおそれがあります。

- 4 左右のロワーリンクをカプラのロワーピンに取付けます。

⚠ 注意

必ずリンチピンで抜け止めをしてください。

【守らないと】傷害事故、または作業機やトラクタの破損につながるおそれがあります。

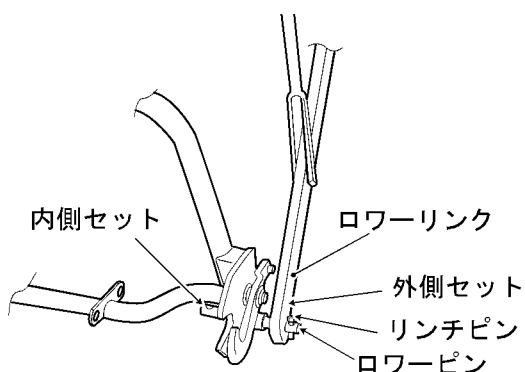


注 記

- ・ 内側セットと外側セットができます。トラクタの3点リンク規格に合わせてください。

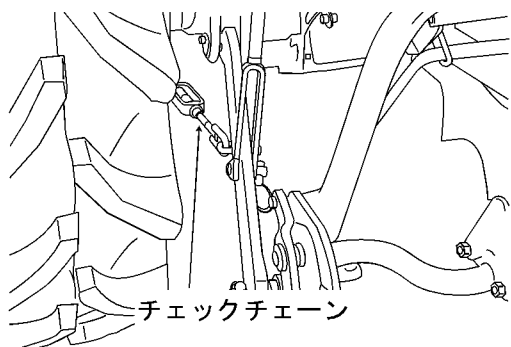
	内側セット	外側セット
ES カプラ	JIS 0大	JIS 1

- ・ 次図は外側セットを示しています。



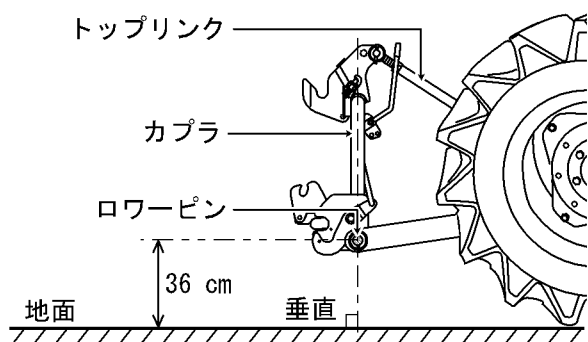
5

トラクタの中心に合わせ、左右均等に10~20 mm 振れるように、チェックチェーンで振れ止めをします。



6

ローワーピンの地上高が下図のとき、カプラが垂直になるようにトップリnkの長さを調整します。

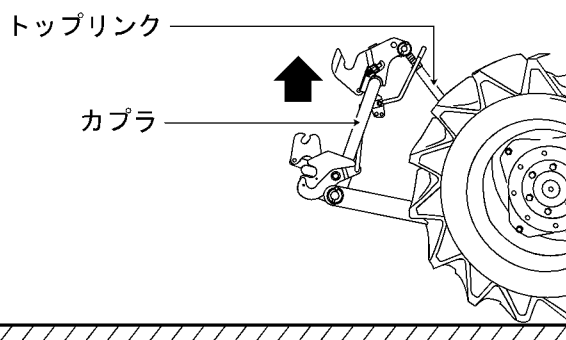


7

取付け終了後、カプラを手で持ち上げてトップリnk等が干渉しないことを確認します。

注 記

- ・ 干渉する場合は、トップリnkをトラクタ側は1個ずつ上に、また、作業機側は1個ずつ下に取付けると、少しずつ上がり量が少なくなります。



5.3 ジョイントの取付け

警告

トラクタの駐車ブレーキをかけ、PTO 変速レバーを「中立」の位置にし、エンジンを停止してください。また、エンジンを始動できないようにキーを抜き、作業者が携帯してください。

【守らないと】死亡事故や傷害事故につながるおそれがあります。

重要

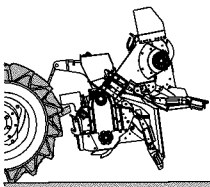
- ・ トラクタの型式に適応した長さのジョイントを使用してください。

長すぎるとトラクタのPTO 軸が作業機の入力軸を突きます。短いと、ジョイントのかみ合いが少なくなり破損する原因になります。

- ・ 必ず広角側（インナー側）をトラクタ側（PTO 軸）にセットしてください。

反対に装着するとトラクタ・作業機・ジョイントを破損する原因になります。

もし破損しても保証の対象にはなりません。



重要

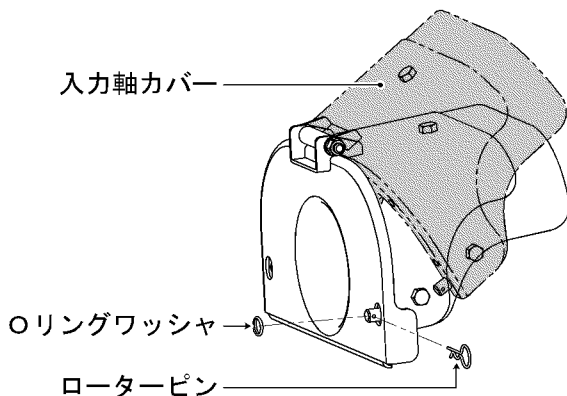
- 出荷時、入力軸には入力軸キャップが取付けてあります。ジョイントを取付ける前に、必ず取外してください。

作業機・ジョイントを破損する原因になります。

ジョイントの長さは、装着するトラクタの型式により異なります。ご注文時にトラクタの型式をお知らせいただければ、その型式に適応した長さのジョイントが付属されます。型式が不明な場合は、標準の長さのジョイントが付属されます。

注記

- ジョイントは、入力軸カバーを外さなくても取付け・取外しができます。右側1箇所のローターピンを抜き、入力軸カバーを上向きにしてください。
- ジョイントを取付けた後は、入力軸カバーを元に戻してください。



5.3.1 4S シリーズ

1

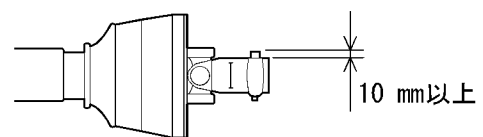
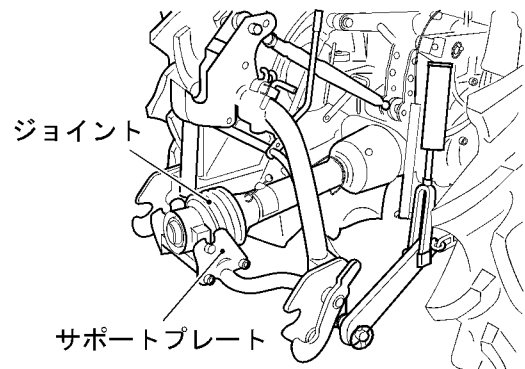
ジョイントの4セット側をサポートプレートの上のせ、反対側のロックピンを押しながら、トラクタ側（PTO軸）に取付けます。

- 取付け後、ロックピンの頭が10 mm以上出ていることを確認してください。
- ロックピンが軸溝に正確にはまっていることを確認してください。

重要

- ハンマー等でジョイントをたたき、強引に入れないでください。

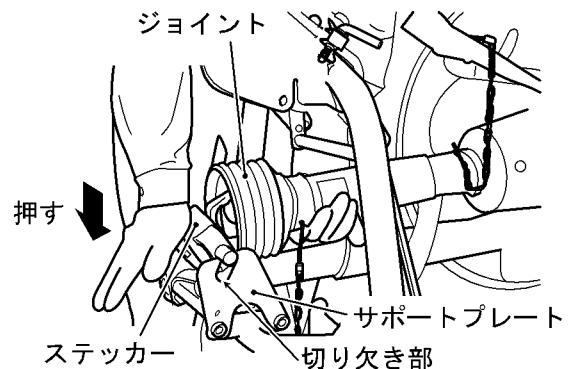
ジョイントを破損させる原因になります。



広角側（トラクタ側）

2

ステッカー面を上にして、ジョイントを折りながらサポートプレートの切り欠き部に押し込みます。



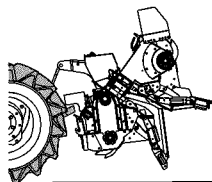
注意

手は図の位置とし、はさまないように注意してください。

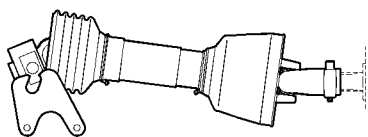
【守らないと】ケガをするおそれがあります。

重要

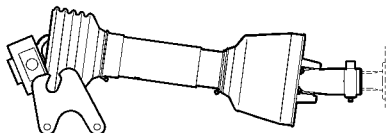
- ジョイントが長くてサポートプレートに取付けできないときは、無理に取付けしないでください。トラクタ、作業機を破損させる原因になります。



■ 良い例



■ 悪い例



ジョイントが長くてサポートプレートに取付けできないときは、長い分を切断します。「5.3.3 切断方法」(27 ページ)を参照してください。

注 記

- ・ ジョイントの長さは、次表の範囲内で使用してください。
- ・ 最少ラップ（インナー、アウターの重なり）はCLCV-Zで81 mm 確保しています。
- ・ ジョイントが短い場合は、交換してください。

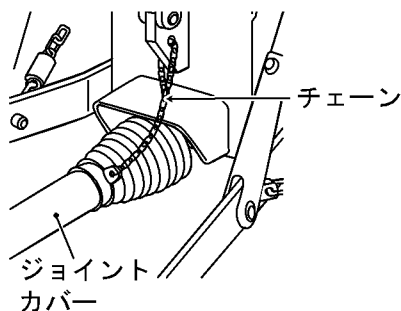
種類	ジョイント 型式	最縮全長 (mm)	使える長さ (mm)
4S ジョイント	CLCV-Z655	647	647~729
	Z705	697	697~829
	Z755	747	747~929
	Z805	797	797~1029
	Z855	847	847~1129

3

ジョイントカバーのチェーンを、トラクタの3点リンクが上下しても動かない場所につなぎます。

注 記

- ・ 3点リンクを上下しても引っ張られないようにたるみを持たせてください。



5.3.2 3S シリーズ

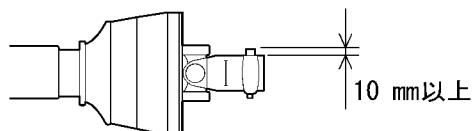
1

作業機をトラクタに取付けます。「5.4 トラクタへの取付け」(27~30 ページ)を参照してください。

2

ジョイントの広角側（インナー側）を、ロックピンを押しながらトラクタ側（PTO 軸）にはめ込み、取付けます。

- ・ 取付け後、ロックピンの頭が 10 mm 以上出ていることを確認してください。
- ・ ロックピンが軸溝に正確にはまっていることを確認してください。



広角側（トラクタ側）

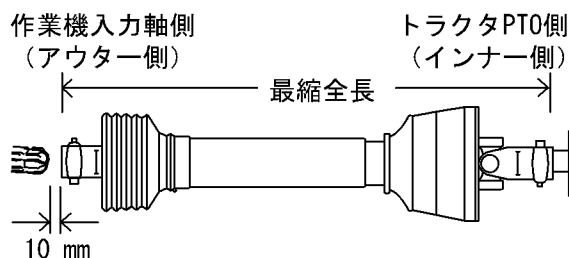
3

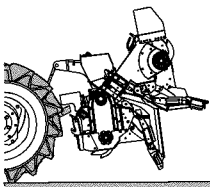
ジョイントをいっぱい縮め、ジョイントの先端と作業機の入力軸との間に 10 mm 以上の隙間があれば、そのままロックピンを押しながらはめ込み、取付けます。

- ・ 取付け後、ロックピンの頭が 10 mm 以上出ていることを確認してください。
- ・ ロックピンが軸溝に正確にはまっていることを確認してください。

ジョイントの先端と入力軸との間に隙間がない場合は、長い分を切断します。

「5.3.3 切断方法」(27 ページ)を参照してください。





注 記

- ・ ジョイントの長さは、次表の範囲内で使用してください。
- ・ 最少ラップ（インナー、アウターの重なり）はCLCVで80mm確保しています。

種類	ジョイント 型式	最縮全長 (mm)	使える長さ (mm)
広角 ジョイント	CLCV-660	660	660~782
	2	710	710~882
	760	760	760~982
	3	810	810~1082
	4	910	910~1282

5.3.3 切断方法

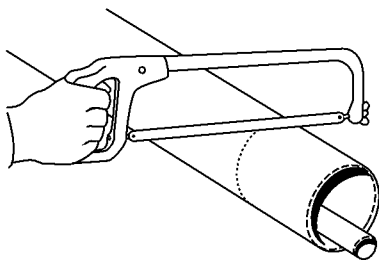
⚠ 注意

高速カッタを使用するときは、十分注意して作業を行ってください。

【守らないと】高速カッタは回転が速く、ケガをするおそれがあります。

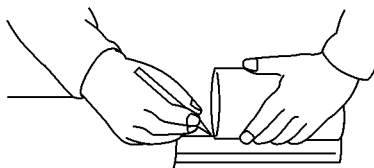
1

ジョイントカバーを、長い分だけ切り取ります。（インナー側・アウター側両方を切り取ります。）



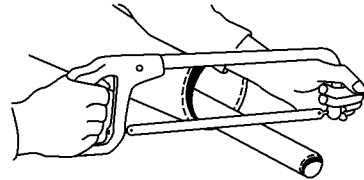
2

切り取ったジョイントカバーと同じ長さを、シャフトの先端から測ります。（インナー側・アウター側両方を、それぞれ切り取った長さで測ります。）



3

シャフトを高速カッタや金ノコで切断します。（インナー側・アウター側両方を、それぞれ測った長さで切断します。）



4

切り口をヤスリでなめらかに仕上げ、グリースを塗り、インナー側・アウター側を組合わせます。

5.4 トラクタへの取付け

重要

- ・ 作業機を装着姿勢にしてください。（「4.3 装着姿勢」（22 ページ）を参照してください。）

トラクタへの取付けができません。

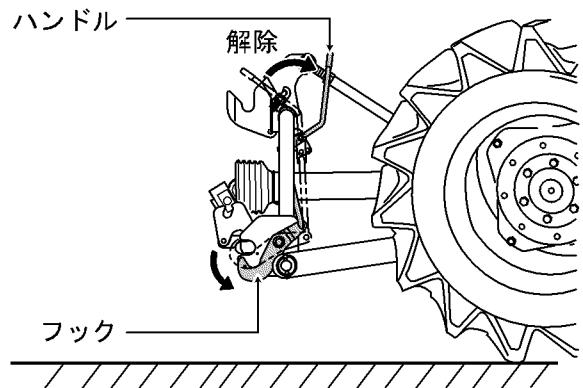
5.4.1 4S/3S シリーズ

ここでは、4セットを中心に説明します。

4セットと3セットの違いは、ジョイントの取付けが自動か、手で取付けるかです。

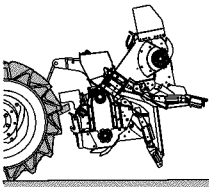
1

カブラのハンドルを引き、フックを解除します。

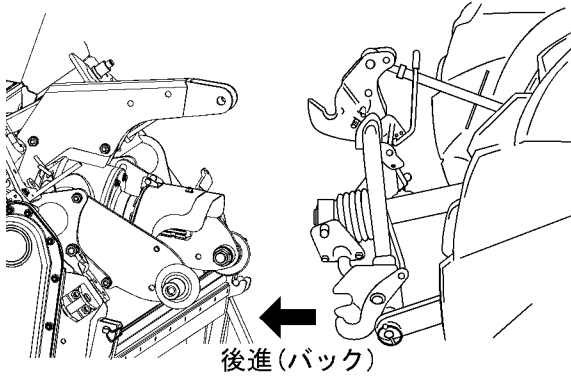


2

トラクタのエンジンをかけます。



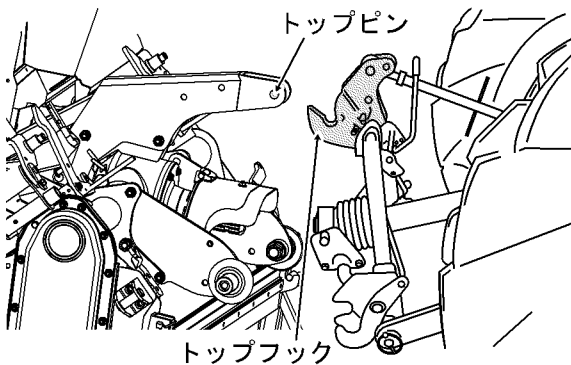
3 トラクタを作業機を中心に合わせ、まっすぐバックさせます。



4 トラクタの作業機昇降レバー（油圧レバー）を下げて、カブラのトップフックを作業機のトップピンの下へくぐらせます。

注 記

- ・ トラクタと作業機が合うまで繰り返ししてください。
- ・ 合わせづらいときは、作業機を動かして合わせるのも1つの方法です。

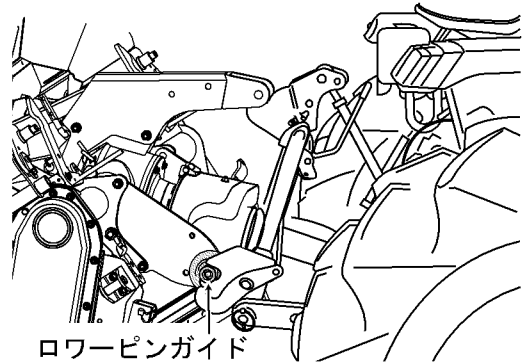


5 トラクタの作業機昇降レバー（油圧レバー）をゆっくり上げて、トップフックでトップピンをすくい上げます。



作業機のローピンガイドがカブラに入ります。

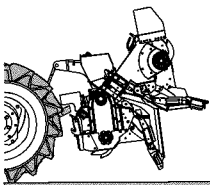
- 4セットは、同時にジョイントが自動装着されます。
- 3セットは、手でジョイントを取付けます。



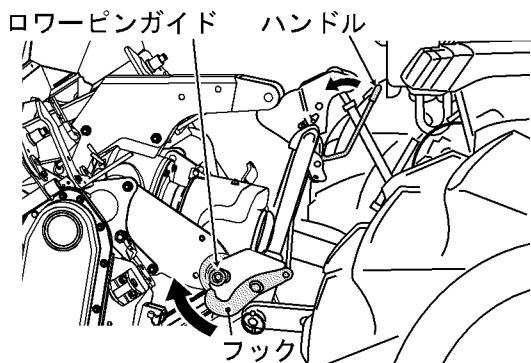
注 記

- ・ フックが当たったり、ジョイントが入らない場合は、トラクタの油圧を下げて作業機を外し、始めからやり直してください。
- ・ 作業機が左右に傾いているときは、トラクタの右側リフトロッドの長さを調節し、作業機の傾きにカブラの傾きを合わせてから取付けを行ってください。

6 トラクタの駐車ブレーキをかけ、PTO 変速レバーを「中立」の位置にし、エンジンを停止します。また、エンジンを始動できないようにキーを抜き、作業者が携帯します。



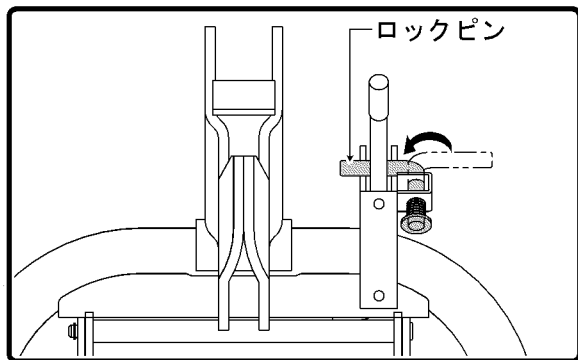
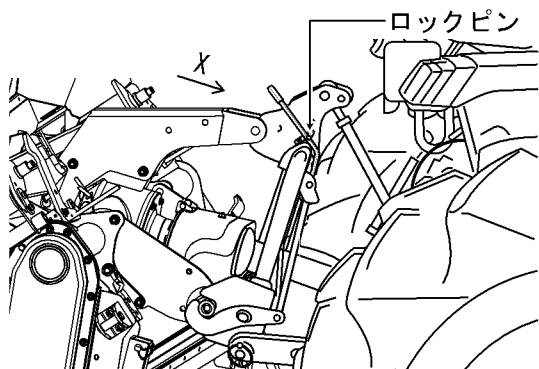
- 7** カブラのハンドルを押し、ローピンガイドをフックで固定します。



注 記

- ・ フックで上手く固定できない場合は、始めからやり直してください。

- 8** ロックピンを回転させて、カブラのハンドルをロックします。



⚠ 注意

必ずロックピンをかけ、カブラのハンドルをロックしてください。

【守らないと】作業機が外れ、傷害事故や作業機の破損をまねくおそれがあります。

- 9** スタンドを取外します。

5.4.2 A1/A2/B シリーズ

トラクタ付属のロータリーのカブラとジョイントを兼用します。

トラクタへの取付け・取外しは、トラクタ付属のロータリーと同じ方法で行います。

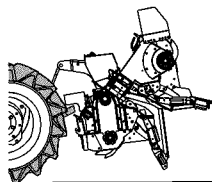
トラクタの型式、および3点リンクの規格により取付け・取外しの方法は異なります。ここでは一般的な説明をします。

- 1** トラクタの駐車ブレーキをかけ、PTO 変速レバーを「中立」の位置にし、エンジンを停止します。また、エンジンを始動できないようにキーを抜き、作業者が携帯します。

- 2** カブラのハンドルを操作し、ロータリーを取外します。

- 3** トラクタのエンジンをかけます。

- 4** トラクタを作業機を中心に合わせ、まっすぐバックさせます。

**5**

トラクタの作業機昇降レバー（油圧レバー）を下げて、カブラのトップフックを作業機のトップピンの下へくぐらせます。

注 記

- ・ トラクタと作業機の中心が合うまで繰り返してください。
- ・ 合わせづらいときは、作業機を動かして合わせるのも1つの方法です。

6

トラクタの作業機昇降レバー（油圧レバー）をゆっくり上げて、トップフックでトップピンをすくい上げます。
作業機のロワーピンがカブラに入ります。

7

トラクタの駐車ブレーキをかけ、PTO 変速レバーを「中立」の位置にし、エンジンを停止します。また、エンジンを始動できないようにキーを抜き、作業者が携帯します。

8

ハンドルを操作し、フックで固定します。

9

ストッパをかけ、ロックします。

注 記

- ・ フックがストッパで確実にロックされているか、必ず確認してください。
- ・ フックが当たったり、ジョイントが入らない場合は、トラクタの油圧を下げ、作業機を外し、始めからやり直してください。
- ・ 作業機が左右に傾いているときは、トラクタの右側リフトロッドの長さを調節し、作業機の傾きにカブラの傾きを合わせてから取付けを行ってください。

6 調整について

警告

- トラクタの周りや作業機との間に人が入らないようにしてください。
- 作業機の下へもぐったり、足を入れたりしないでください。
- トラクタとの調整は、平らで固い場所を選び、いつでも危険をさけられる態勢で行ってください。
- 作業機を調整するときは、トラクタの駐車ブレーキをかけ、PTO 変速レバーを「中立」の位置にし、エンジンを停止してください。
また、エンジンを始動できないようにキーを抜き、作業者が携帯してください。

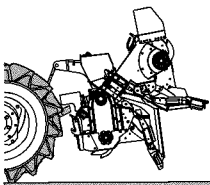
【守らないと】死亡事故や傷害事故につながるおそれがあります。

注意

厚手の手袋を着用し、手を保護してください。

【守らないと】傷害事故につながるおそれがあります。





6.1 水平調整

注 記

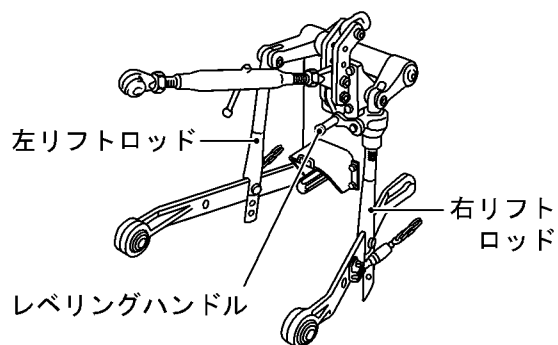
- ・ トラクタの取扱説明書をよく読んでください。

6.1.1 自動水平装置付トラクタ

作業機の左右が、トラクタに対して水平になるように調整します。

6.1.2 自動水平装置のないトラクタ

トラクタのレベリングハンドルを回して、右リフトロッドの長さを調整します。

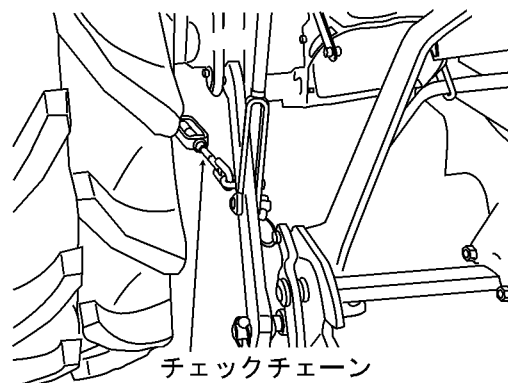


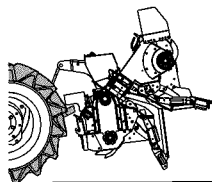
6.2 チェックチェーンの調整

トラクタの中心（PTO 軸）と作業機の中心（入力軸）を一直線に合わせ、左右均等に 10～20 mm 振れるように、チェックチェーンを張ります。

注 記

- ・ 石の多いほ場では、ややゆるく張ってください。





6.3 最上げ位置の調節

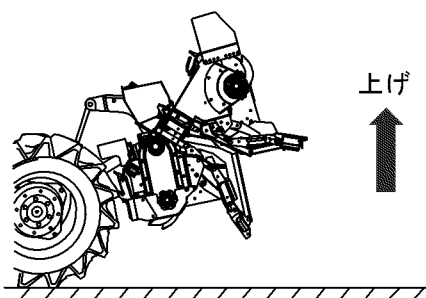
重要

- ・ トラクタによっては、スイッチで最上げまで自動上昇する機種があります。作業機が勢いよく上がるため、トラクタと作業機との間隔を 100 mm 以上開けるように上げ規制をしてください。
- ・ キャビン付きトラクタの場合は、トラクタ背面のガラスを突き上げないように注意してください。
- ・ 最上げ状態で、トラクタの水平装置を手動で操作する場合は、トラクタに干渉しないように注意してください。

トラクタや作業機の破損につながります。

1

PTO を回転させながらゆっくり作業機を上げ、振動や異音の出ない位置で作業機昇降レバー（油圧レバー）を止めます。

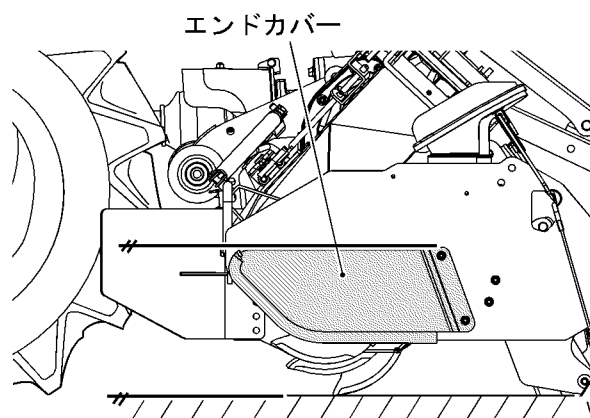


2

作業機昇降レバー（油圧レバー）を、上げ高さ規制ストッパで固定します。

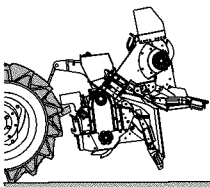
6.4 前後角度調整

作業姿勢のとき、作業機のエンドカバーと地面が平行になるように、トップリンクの長さを調整します。



注記

- ・ トラクタによっては、若干の前傾・後傾の調整が必要な場合があります。
- ・ 極端な前傾・後傾は、作業機の振動や異音発生の原因になります。また、作業性能も損なうおそれがあります。
- ・ トップリンクが作業中にゆるむことがないように必ずロックしてください。



7 電動仕様

7.1 電源取出しのしかた (バッテリー直結)

警告

- 配線は、取扱説明書をよく読み、順序をまちがえないでください。
- バッテリーには、火気を近づけないでください。
- 燃料タンクや配管、および動く部分避け、ハーネス等が擦れてショートが起こらないところを通して配線し、結束バンドで固定してください。
- 12V バッテリー専用です。トラクタの取扱説明書で確認してください。
- コネクターは確実に接続してください。

【守らないと】ショートしてヤケドや火災の原因になります。

警告

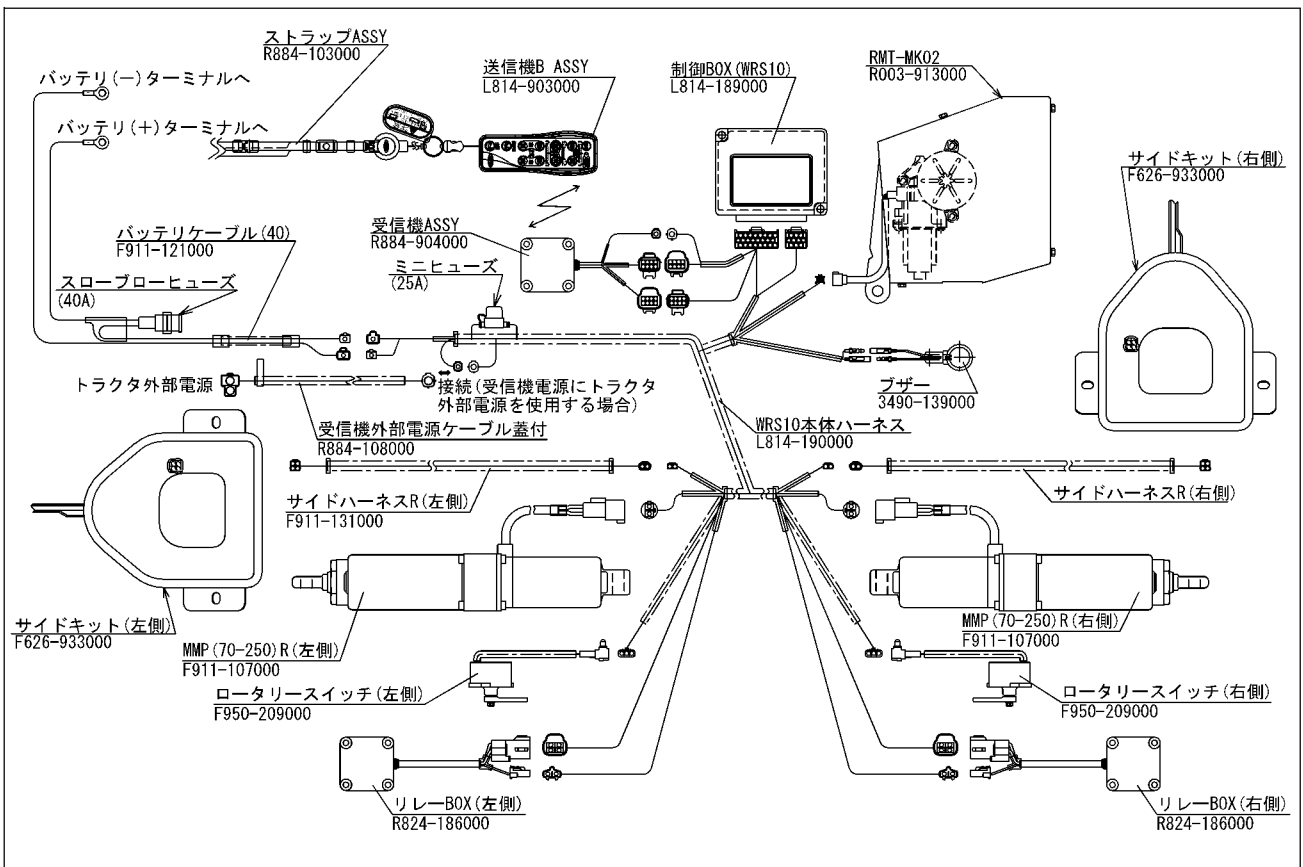
作業機の配線作業は、平らで固い場所を選び、いつでも危険をさけられる態勢で行ってください。
【守らないと】ケーブルやコネクターが破損したり、作業機が転倒し、死亡事故や傷害事故につながります。

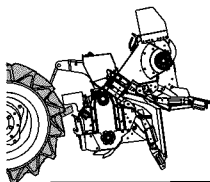
注意

必ず付属の 40A 対応バッテリーケーブルを使用し、バッテリーに直接取付けてください。
【守らないと】ヒューズが切れたり、火災事故や誤動作の原因になります。

重要

- ・ 長期間使用しないとき（シーズン終了時）は、バッテリーケーブルのコネクターを外してください。バッテリーあがりにつながります。
- ・ リレーボックス・コネクター等の電気部品は水に濡らさないでください。故障の原因になります。





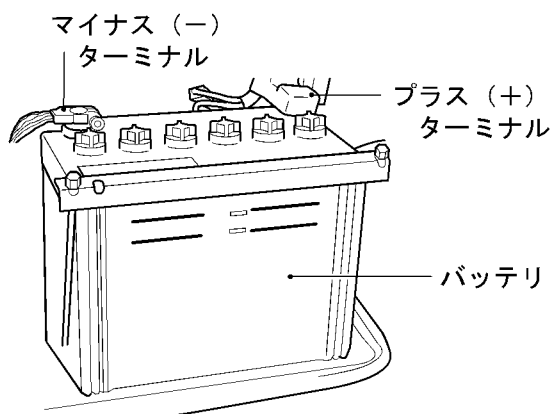
7.1.1 バッテリへの取付け・取外し

注 記

- ・ トラクタの種類により、バッテリーの位置は異なります。(詳細はトラクタの取扱説明書を参照してください。)

◆バッテリーへの取付け

- 1 配線をするときは、ショートを防ぐためバッテリーのマイナス(-)ターミナルを外します。



- 2 プラス (+) ターミナルを外します。

- 3 プラス側コード (40A ヒューズがある方) を、バッテリーのプラス (+) ターミナルへ取付けてバッテリーの (+) に取付け、ボルト、ナットを確実に締付けます。

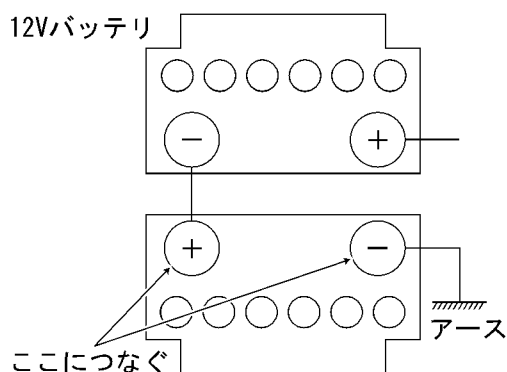
- 4 マイナス側コードを、バッテリーのマイナス (-) ターミナルへ取付けてバッテリーの (-) に取付け、ボルト、ナットを確実に締付けます。

注 記

- ・ コードの取付けは確実に行ってください。
- ・ 作動不良の多くは、ターミナル接続の不良に原因があります。

注 記

- ・ バッテリーケーブルが短い場合は、電源ケーブルを使用して、全体に余裕をもった配線をしてください。
- ・ 24V (12V×2 個) バッテリーの場合は、次図の位置につないでください。



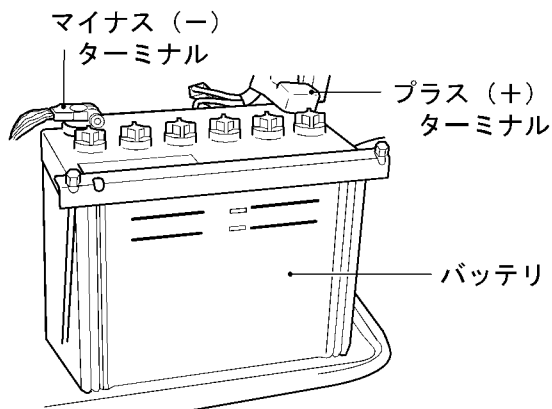
- 5 コードが邪魔にならないようにボンネットの中を通します。

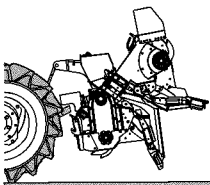
注 記

- ・ トラクタの運転席にバッテリーケーブルを通す場合は、シートやシートサスペンションの可動部に接触しないように配線してください。

◆バッテリーからの取外し

- 1 配線を取外すときは、ショートを防ぐためバッテリーのマイナス (-) ターミナルを外し、マイナス側コードを取外します。





2 プラス (+) ターミナルを外します。

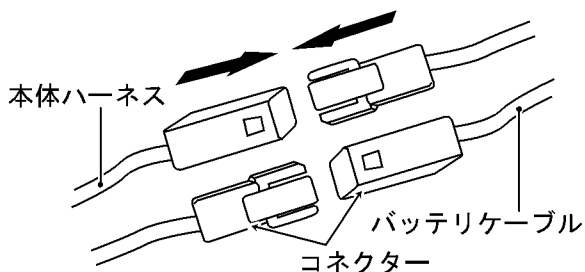
3 プラス側コード (40A ヒューズがある方) を取外し、プラス (+) ターミナルをバッテリーの (+) に取付け、ボルト、ナットを確実に締付けます。

4 マイナス (-) 側コードを取外し、マイナス (-) ターミナルをバッテリーの (-) に取付け、ボルト、ナットを確実に締付けます。

7.1.2 バッテリーケーブルと本体ハーネスのつなぎ方

◆つなぎ方

1 本体ハーネスから出ているコードのコネクターとバッテリーケーブルのコネクターを持って接続します。



2 作業機を上下し、ケーブルが引っ張られたり、たるみ過ぎないように調節します。

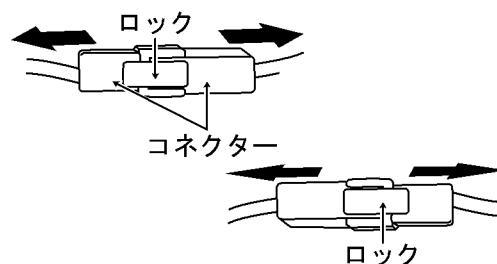
◆外し方

重要

- コネクターを外すときは、ケーブルおよびハーネスを持って引き抜かないでください。

断線の原因になります。

1 ロックを押えながら、コネクターを持って引き抜きます。

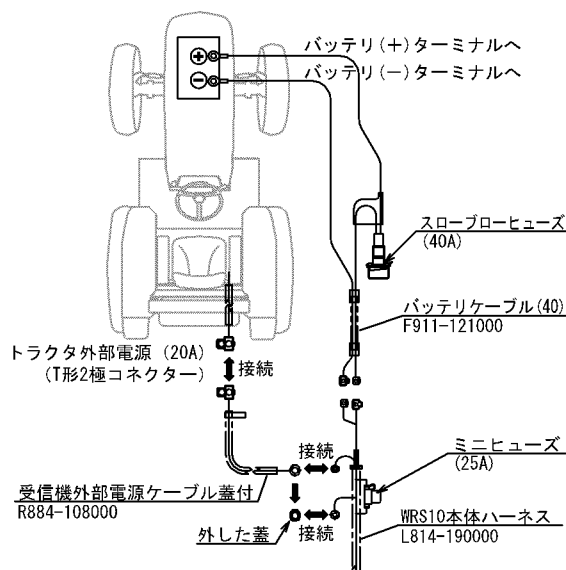


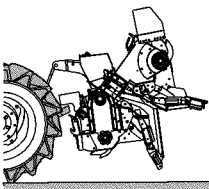
7.2 電源取出しのしかた (トラクタに外部電源がある場合)

注 記

- トラクタの外部電源を使用することも可能です。
- トラクタの種類によっては外部電源がない場合があります。(詳細はトラクタの取扱説明書を参照してください。)
- トラクタの種類により、外部電源の位置は異なります。(詳細はトラクタの取扱説明書を参照してください。)
- シートやシートサスペンションの可動部に、ケーブルが接触しないように配線してください。

受信機の電源のみトラクタ外部電源 (20A) から取り、本体ハーネス電源はバッテリーケーブルから取ります。受信機への電源供給は、トラクタのキー操作に連動します。(詳細はトラクタの取扱説明書を参照してください。)



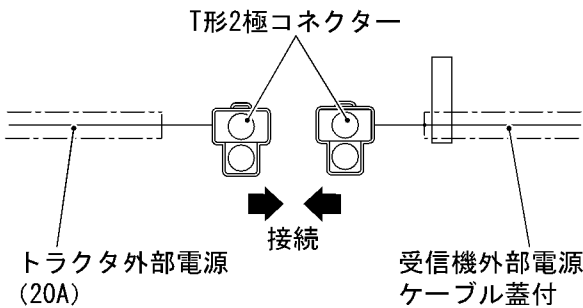


⚠ 注意

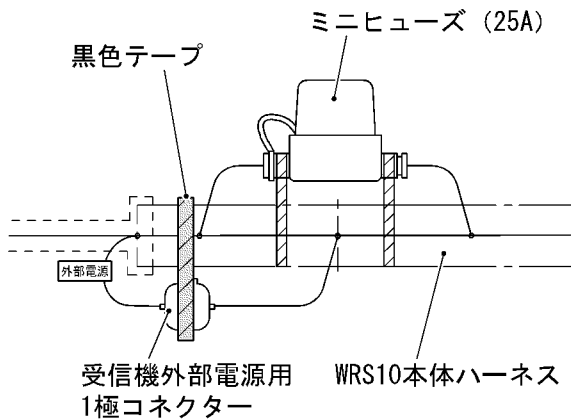
必ず付属の専用ケーブルを使用してください。

【守らないと】誤動作の原因になります。

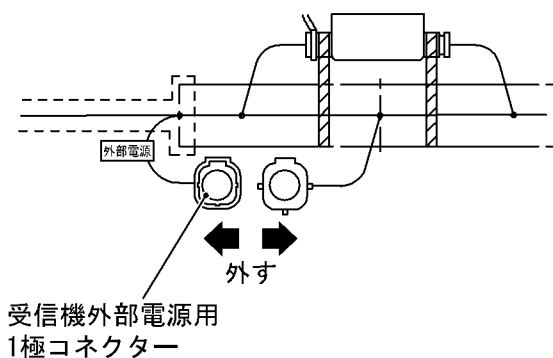
- 1** トラクタ外部電源 (20A) の T 形 2 極コネクタと受信機外部電源ケーブル蓋付の T 形 2 極コネクタを接続します。



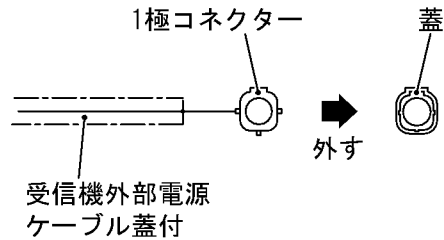
- 2** WRS10 本体ハーネスの受信機外部電源用 1 極コネクタを固定している黒色テープを剥がします。



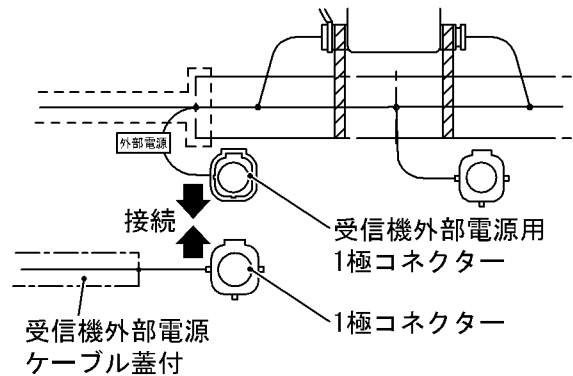
- 3** 受信機外部電源用 1 極コネクタの接続を外します。



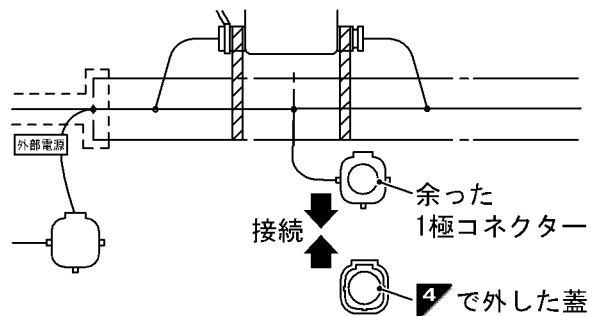
- 4** 受信機外部電源ケーブル蓋付の 1 極コネクタの蓋を外します。

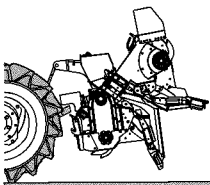


- 5** 受信機外部電源ケーブル蓋付の 1 極コネクタと WRS10 本体ハーネスの受信機外部電源用 1 極コネクタを接続します。



- 6** **4** で外した蓋と WRS10 本体ハーネスの余った 1 極コネクタを接続します。





7.3 コネクターの取扱い

重要

- コネクターを外したら、必ずオス・メスを組合わせて端子（ピン）の保護をしてください。（ただし、電源ケーブル、バッテリーケーブルは除きます。）
- 各コネクターは、端子（ピン）の変形やホコリ・水分による損傷を防ぐため、取扱いには十分に注意してください。（着脱はていねいに行ってください。）

機械の破損をまねくおそれがあります。

7.4 リモコンについて

⚠ 注意

- リモコンの電源が入っているときは、エンジンをかけたり止めたりしないでください。
- 作業後、移動時は、必ずリモコンの電源を切ってください。
- リモコンを操作するときは、周りに人がいないか確認してください。

【守らないと】ケガや機械の損傷につながります。

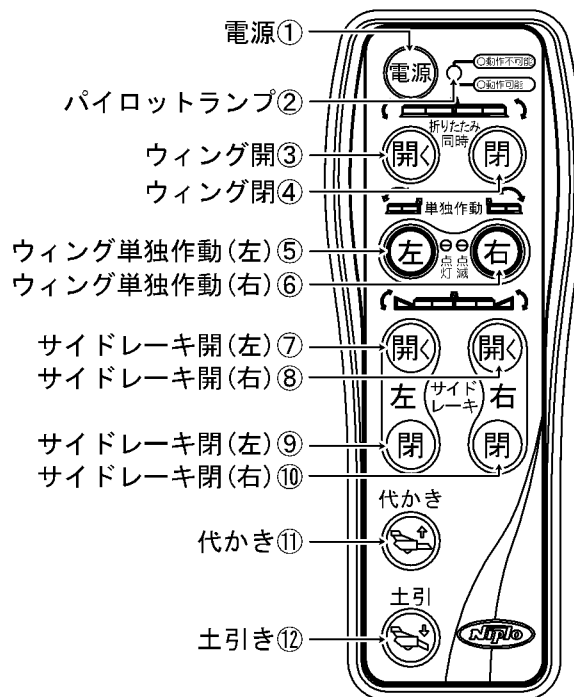
重要

- リモコンは防水構造ですが、水の中に浸したり、丸洗いをしないでください。故障の原因になります。
- 作業機のマスト部に取付けてある受信機に直接圧力水をかけないでください。受信機が破損する可能性があります。

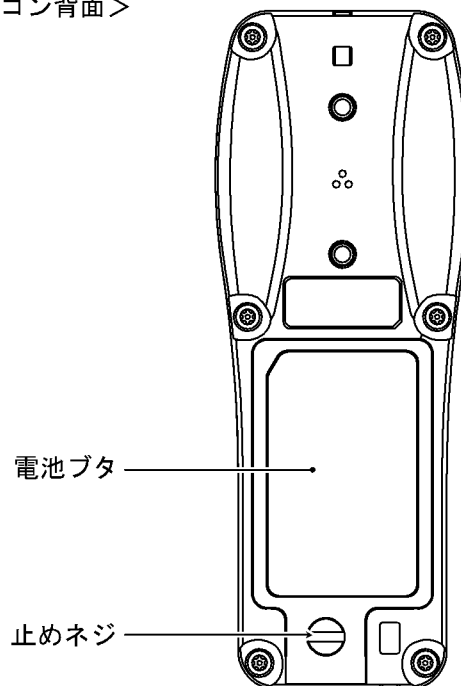
注 記

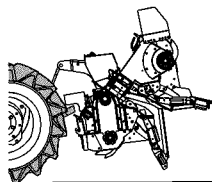
- リモコンには技術適合証明を受けた無線機を内蔵しています。認証ラベル（技適マーク）は機器内部の無線機に貼付していますので、外部から確認することはできません。

7.4.1 各部の名称



<リモコン背面>





7.4.2 スイッチで操作できること

- ・ 電源の入/切
- ・ ウィングの開閉
(「7.6 ウィングの開閉」を参照してください。)
- ・ レーキ姿勢の切替え(土引き←→代かき)
(「7.7 ウィングの開閉」を参照してください。)
- ・ サイドレーキの開閉
(「7.8 サイドレーキの開閉」を参照してください。)

7.4.3 乾電池の入れかた

重要

- ・ 単4形アルカリ乾電池以外は使用しないでください。
- ・ 新しい乾電池と古い乾電池、種類の違う乾電池を混ぜて使用しないでください。
- ・ 高温・多湿の場所(直射日光の当たる場所や暖房器具の近くなど)に、乾電池や乾電池の入ったリモコンを置かないでください。
- ・ 乾電池の+と-の向きを間違えて使用しないでください。
- ・ 乾電池は3本同時に新しいものと交換してください。
- ・ 長期間使用しないとき(シーズン終了時)は、乾電池をリモコンから取出してください。
- ・ 乾電池を保管するときは、テープなどで絶縁処理をしてください。

破裂や液もれの原因になります。

環境

- ・ 使用済みの乾電池は、絶縁状態にしてからお住まいの市区町村の指導に従い廃棄してください。むやみに捨てると環境汚染につながります。

注 記

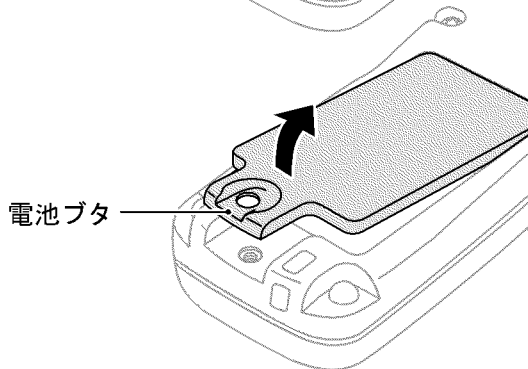
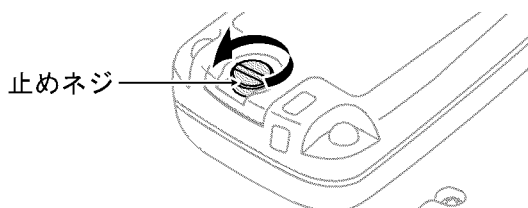
- ・ 乾電池の寿命の目安は、連続通電状態で約30時間です。環境温度、使用状況や使用頻度によって変化するため、あくまでも目安であり、乾電池の寿命を保証するものではありません。

1

リモコン背面の止めネジを外し、電池ブタを取外します。

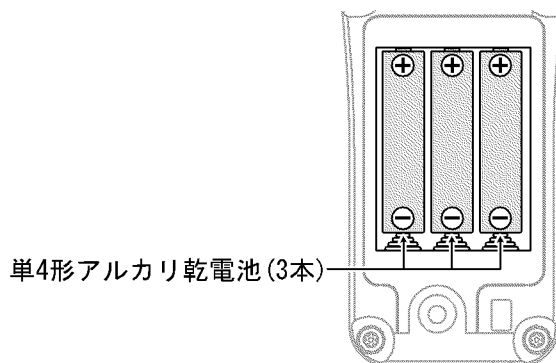
注 記

- ・ 硬貨やドライバーなどを使用して、止めネジをゆるめてください。



2

+と-の向きを間違えないように乾電池を入れます。

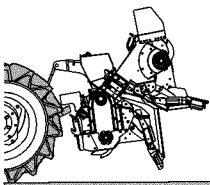


3

電池ブタを取付け、止めネジを締めます。

重要

- ・ 止めネジを締めすぎないでください。止めネジが破損するおそれがあります。

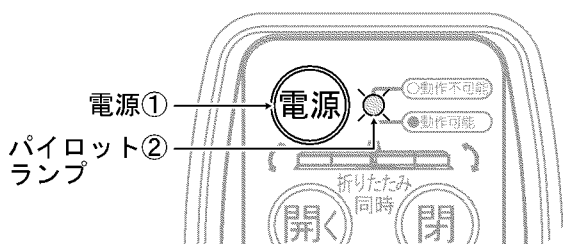


7.5 電源の入/切

作業機を操作する場合は、リモコンの電源を入れてください。

◆電源を入れる

- 1** 電源①スイッチを1秒以上押します。「ピーッ」とアラーム音が鳴り、パイロットランプ②が赤色に点灯します。

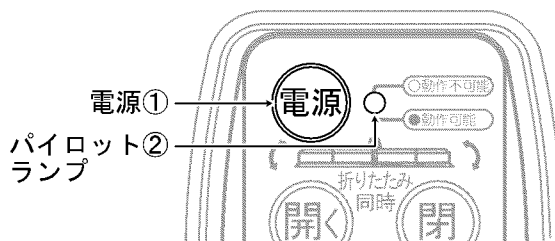


注 記

- パイロットランプ②が緑色に点灯し、すぐに消灯する場合は、受信機に通電されていません。配線を確認してください。
トラクタの外部電源を使用している場合は、トラクタのキー位置を確認してください。(詳細はトラクタの取扱説明書を参照してください。)
- パイロットランプ②が点灯しない場合は、リモコンの乾電池を交換してください。(「7.4.3 乾電池の入れかた」を参照してください。)
- リモコンと受信機間の通信が途絶えるとパイロットランプ②の点灯が赤色から緑色に変わります。この状態では、作業機の操作はできません。
- リモコンと受信機間の通信が10分間途絶えると自動的にリモコンの電源が切れます。
- リモコンと受信機間の通信が成立していても、2時間何もスイッチ操作がない場合は自動的にリモコンの電源が切れます。

◆電源を切る

- 1** 電源①スイッチを1秒以上押します。「ピーッ」とアラーム音が鳴り、パイロットランプ②が消灯します。



7.6 ウィングの開閉

⚠ 警告

周囲に人がいないことを十分に確認してください。
【守らないと】重大な事故につながります。

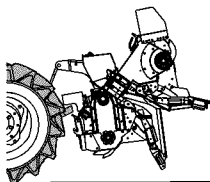
ウィングの開閉操作は、平らで固い場所を選び、いつでも危険をさけられる態勢で行ってください。

【守らないと】作業機が転倒し、死亡事故や傷害事故につながります。

重要

- ウィングを開閉する前に、作業機を地表面（または水面）より20~30cm持ち上げてください。
- ウィングを開閉する前に、サイドレーキを閉じ、レーキを土引き状態にしてください。
- ウィングを開閉する前に、必ずトラクタのPTOを停止してください。

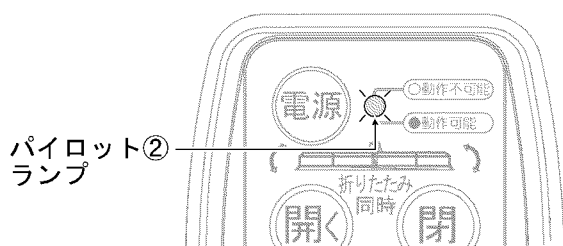
作業機の破損につながります。



7.6.1 閉じる場合

◆両方閉じる場合

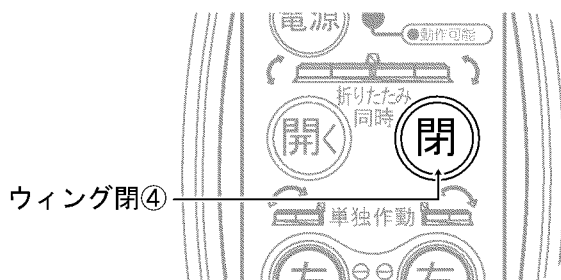
- 1 リモコンのパイロットランプ②が赤色に点灯していることを確認します。



注記

- ・ パイロットランプ②が点灯していない場合は、リモコンの電源を確認してください。(「7.5 電源の入/切」を参照してください。)

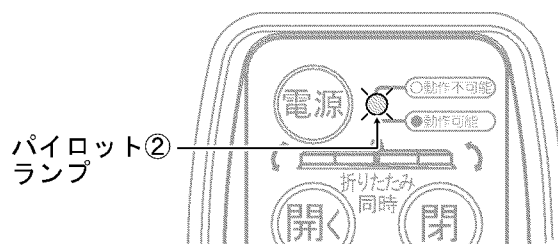
- 2 リモコンのウイング閉④スイッチを押します。
「ピーッピーッ」とアラーム音が鳴り、スイッチを押している間、左右のウイングが閉じる方向に動きます。



- 3 左右のウイングが所定の位置まで閉じたことを確認し、スイッチから指を放します。アラーム音が止まります。

◆左（右）を閉じる場合

- 1 リモコンのパイロットランプ②が赤色に点灯していることを確認します。

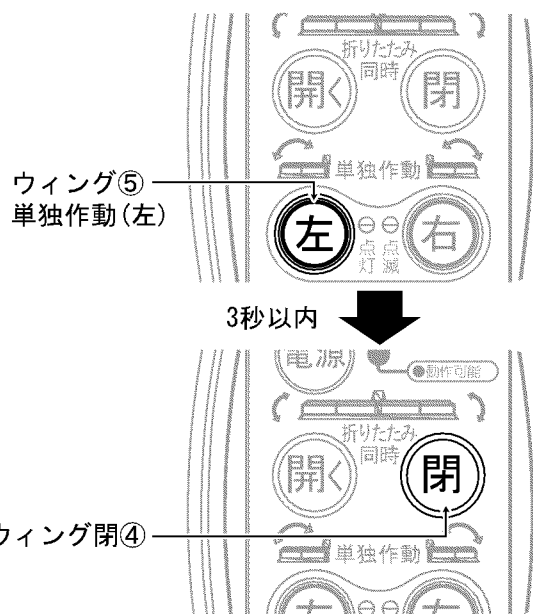


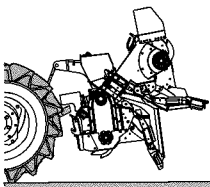
注記

- ・ パイロットランプ②が点灯していない場合は、リモコンの電源を確認してください。(「7.5 電源の入/切」を参照してください。)

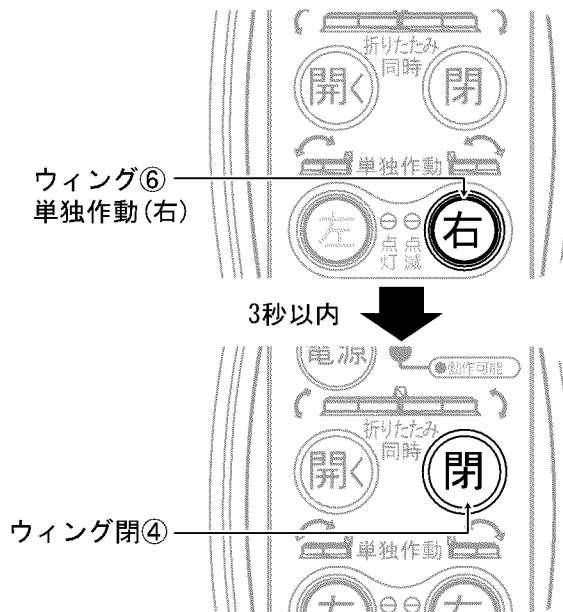
- 2 リモコンのウイング単独作動(左)⑤スイッチ(またはウイング単独作動(右)⑥スイッチ)を押し、3秒以内にウイング閉④スイッチを押します。
「ピーッピーッ」とアラーム音が鳴り、スイッチを押している間、左(右)のウイングが閉じる方向に動きます。

<左を閉じる場合>





<右を閉じる場合>



注 記

- ・ 作動中、パイロットランプ②の上半分が赤色、下半分が緑色に点灯します。

- 3 左(右)のウイングが所定の位置まで閉じたことを確認し、スイッチから指を放します。アラーム音が止まります。

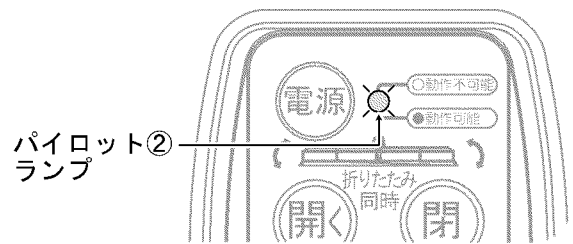
7.6.2 開く場合

注 記

- ・ ゴミや異物のかみ込み等で、均平板およびレーキのかん合部(はめあい部)が不完全である場合、ロックが掛からないことがあります。原因を取除いてから操作をやり直してください。
- ・ センター代かき部で作業をした場合、左右の動力伝達部(クラッチ部)、均平板およびレーキのかん合部(はめあい部)へ泥等の付着が発生するため、ウイングを開く際は必ず異物を除去してください。レーキ等が水平にならず、仕上がりが悪くなります。

◆両方開く場合

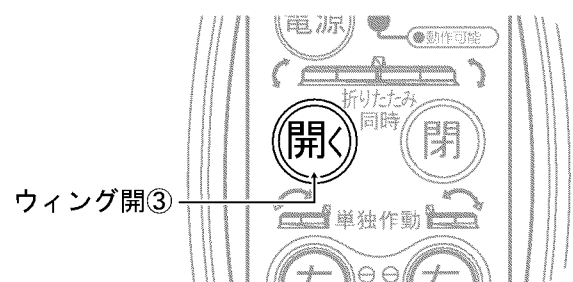
- 1 リモコンのパイロットランプ②が赤色に点灯していることを確認します。



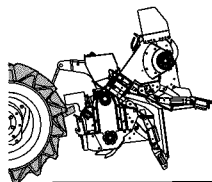
注 記

- ・ パイロットランプ②が点灯していない場合は、リモコンの電源を確認してください。(「7.5 電源の入/切」を参照してください。)

- 2 リモコンのウイング開③スイッチを押します。「ピーッピーッ」とアラーム音が鳴り、スイッチを押している間、左右のウイングが開く方向に動きます。

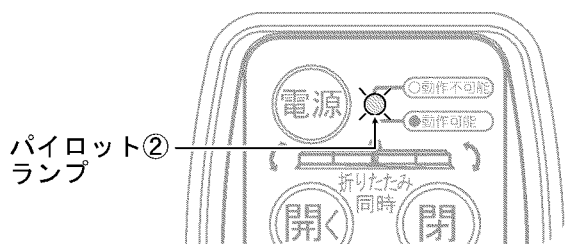


- 3 左右のウイングが所定の位置まで開いてロックが掛かったことを確認し、スイッチから指を放します。アラーム音が止まります。



◆左（右）を開く場合

- 1** リモコンのパイロットランプ②が赤色に点灯していることを確認します。

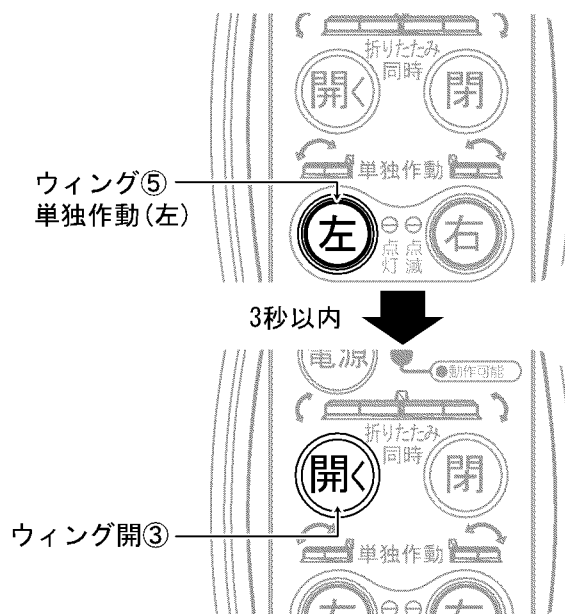


注 記

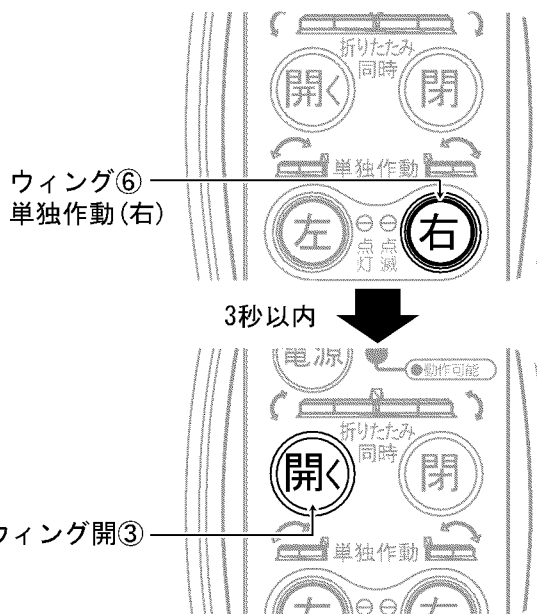
- パイロットランプ②が点灯していない場合は、リモコンの電源を確認してください。（「7.5 電源の入/切」を参照してください。）

- 2** リモコンのウイング単動作動（左）⑤スイッチ（またはウイング単動作動（右）⑥スイッチ）を押し、3秒以内にウイング開③スイッチを押します。
「ピーッピーッ」とアラーム音が鳴り、スイッチを押している間、左（右）のウイングが開く方向に動きます。

<左を開く場合>



<右を開く場合>



注 記

- 作動中、パイロットランプ②の上半分が赤色、下半分が緑色に点灯します。

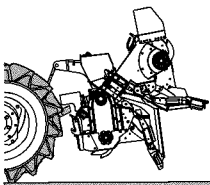
- 3** 左（右）のウイングが所定の位置まで開いてロックが掛かったことを確認し、スイッチから指を放します。
アラーム音が止まります。

7.7 土引き・代かきの切替え

7.7.1 土引きをする場合

重要

- 土引き作業は前進で行ってください。バックでの土押しはしないでください。
- 土引きカムがロックされない場合は、絶対に土引き作業をしないでください。作業機が破損するおそれがあります。

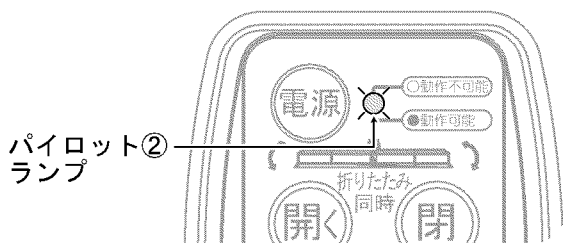


注 記

- ・ レーキにゴミ等の異物がかみ込んだりすると土引き姿勢にならない場合があるため、必ず原因を除去してください。
- ・ 土引きカムの動きが悪い場合、マストの中にあるネジリばね、土引きカムの作動面にグリースを塗布してください。

1

リモコンのパイロットランプ②が赤色に点灯していることを確認します。

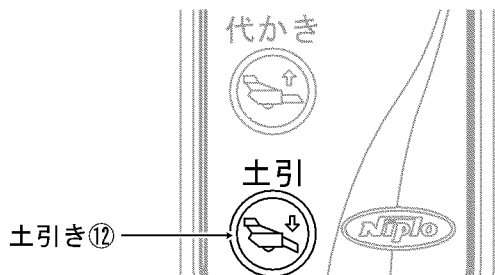


注 記

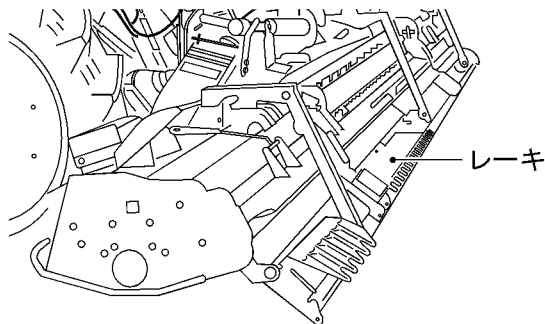
- ・ パイロットランプ②が点灯していない場合は、リモコンの電源を確認してください。(「7.5 電源の入/切」を参照してください。)

2

土引き⑫スイッチを押すと、「ピーッピーッ」とアラーム音が鳴り、レーキが土引き状態でロックされます。



レーキは斜め下に下がった状態になります。



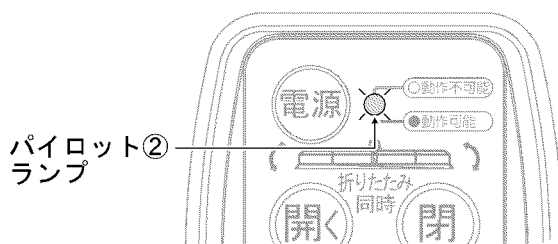
注 記

- ・ レーキが地面に接している姿勢では、土引き←→代かきの切替えができない場合があります。
トラクタのポジションレバーにより、作業機を持ち上げた状態でスイッチ操作を行ってください。

7.7.2 代かきをする場合

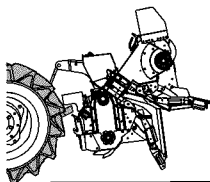
1

リモコンのパイロットランプ②が赤色に点灯していることを確認します。



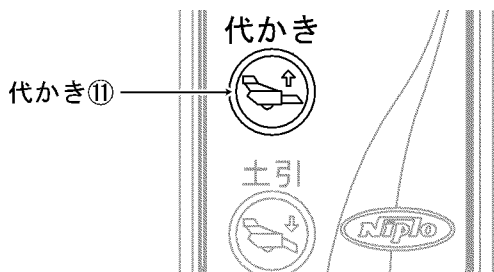
注 記

- ・ パイロットランプ②が点灯していない場合は、リモコンの電源を確認してください。(「7.5 電源の入/切」を参照してください。)



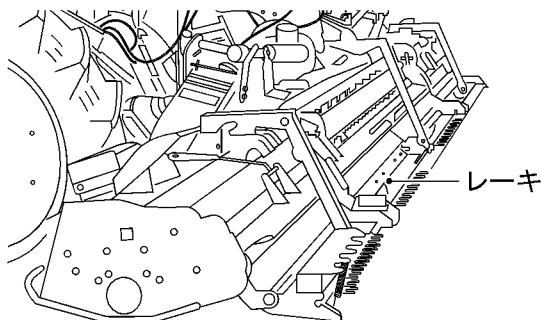
2

代かき⑪スイッチを押すと、レーキのロックが解除されます。



3

作業機をゆっくり下げて土面に押し付けると、レーキが代かき状態でロックされます。



7.8 サイドレーキの開閉

重要

- ・ ウィングが閉じる方向に動作している最中（アラーム音が鳴っている状態）は、サイドレーキを開閉しないでください。
- ・ サイドレーキを開いた状態で、ウィングを開閉しないでください。

サイドキットが破損、または作業機を損傷する可能性があります。

- ・ サイドキットに直接圧力水をかけないでください。サイドキットが破損する可能性があります。

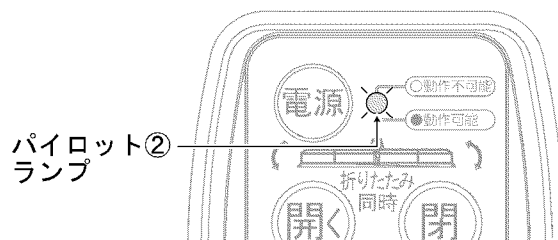
注記

- ・ サイドレーキを左右同時に操作すると、左側が動いてから、右側が動くことがありますが、異常ではありません。

7.8.1 開く場合

1

リモコンのパイロットランプ②が赤色に点灯していることを確認します。

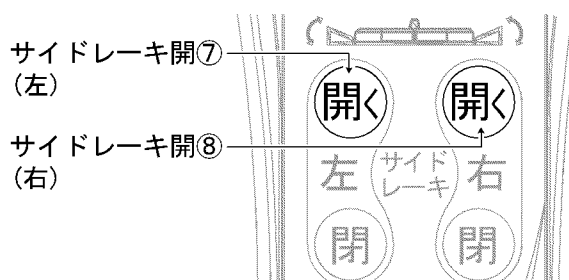


注記

- ・ パイロットランプ②が点灯していない場合は、リモコンの電源を確認してください。（「7.5 電源の入/切」を参照してください。）

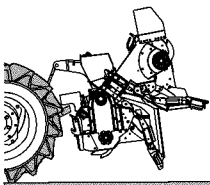
2

リモコンのサイドレーキ開（左）⑦スイッチ（またはサイドレーキ開（右）⑧スイッチ）を押すと、「ピーッピーッ」とアラーム音が鳴り、左（右）のサイドレーキが開きます。



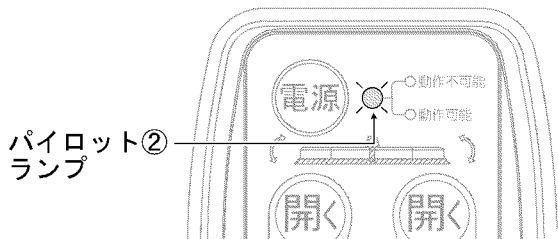
注記

- ・ サイドレーキが動作中に、再度サイドレーキ開（左）⑦スイッチ（またはサイドレーキ開（右）⑧スイッチ）を押すと、動作を途中で止めることができません。



7.8.2 閉じる場合

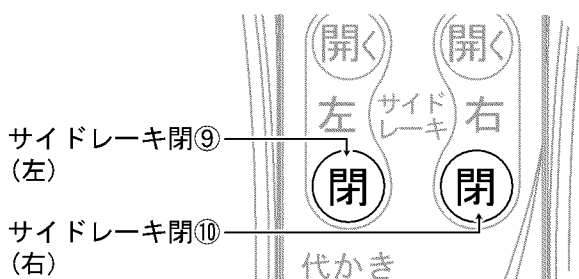
- 1** リモコンのパイロットランプ②が赤色に点灯していることを確認します。



注 記

- ・パイロットランプ②が点灯していない場合は、リモコンの電源を確認してください。(「7.5 電源の入/切」を参照してください。)

- 2** リモコンのサイドブレーキ閉(左)⑨スイッチ(またはサイドブレーキ閉(右)⑩スイッチ)を押すと、「ピーッピーッ」とアラーム音が鳴り、左(右)のサイドブレーキが閉じます。



注 記

- ・サイドブレーキが動作中に、再度サイドブレーキ閉(左)⑨スイッチ(またはサイドブレーキ閉(右)⑩スイッチ)を押すと、動作を途中で止めることができます。

8 手動仕様

8.1 ウィングの開閉

⚠ 警告

- ウィングを開閉するときは、トラクタの駐車ブレーキをかけ、PTO 変速レバーを「中立」の位置にし、エンジンを停止してください。また、エンジンを始動できないようにキーを抜き、作業者が携帯してください。
- 周囲に人がいないことを十分に確認してください。
- ウィングは、必ず片側ずつ開閉してください。
- 必ず開き止め・閉じ止めのフックを掛け、ウィングを固定してください。

【守らないと】重大な事故につながります。

ウィングの開閉操作は、平らで固い場所を選び、いつでも危険をさけられる態勢で行ってください。

【守らないと】作業機が転倒し、死亡事故や傷害事故につながります。

重要

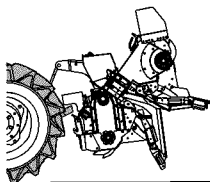
- ・ウィングを開閉する前に、作業機を地表面(または水面)より 20~30 cm 持ち上げてください。
- ・ウィングを開閉する前に、サイドブレーキを閉じ、レーキを土引き状態にしてください。
- ・ウィングを開閉する前に、必ずトラクタの PTO を停止してください。

作業機の破損につながります。

8.1.1 閉じる場合

- 1** 作業機を地表面(または水面)より 20~30 cm 持ち上げます。

- 2** トラクタの駐車ブレーキをかけ、PTO 変速レバーを「中立」の位置にし、エンジンを停止します。また、エンジンを始動できないようにキーを抜き、作業者が携帯します。



3 閉じ止めのフックを解除します。

4 ブラケット（両側の軸受部）のハンドルを握り、ゆっくりと持ち上げて閉じます。

5 開き止めのフックを掛けてウイングを固定します。

8.1.2 開く場合

注 記

- ・ ゴミや異物のかみ込み等で、均平板およびレーキのかん合部（はめあい部）が不完全である場合、ロックが掛からないことがあります。原因を取除いてから操作をやり直してください。
- ・ センター代かき部で作業をした場合、左右の動力伝達部（クラッチ部）、均平板およびレーキのかん合部（はめあい部）へ泥等の付着が発生するため、ウイングを開く際は必ず異物を除去してください。レーキ等が水平にならず、仕上がりが悪くなります。

1 作業機を地表面（または水面）より 20～30 cm 持ち上げます。

2 トラクタの駐車ブレーキをかけ、PTO 変速レバーを「中立」の位置にし、エンジンを停止します。また、エンジンを始動できないようにキーを抜き、作業者が携帯します。

3 開き止めのフックを解除します。

4 閉じ止めのフックを掛けてウイングを固定します。

8.2 土引き・代かきの切替え

8.2.1 土引きをする場合

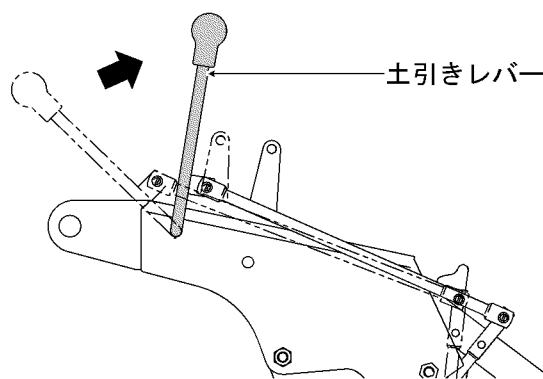
重要

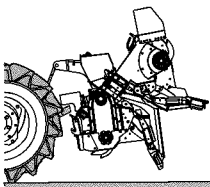
- ・ 土引き作業は前進で行ってください。バックでの土押しはしないでください。
- ・ 土引きカムがロックされない場合は、絶対に土引き作業をしないでください。作業機が破損するおそれがあります。

注 記

- ・ レーキにゴミ等の異物がかみ込んだりすると土引き姿勢にならない場合があるため、必ず原因を除去してください。
- ・ 土引きカムの動きが悪い場合、マストの中にあるネジリばね、土引きカムの作動面にグリースを塗布してください。

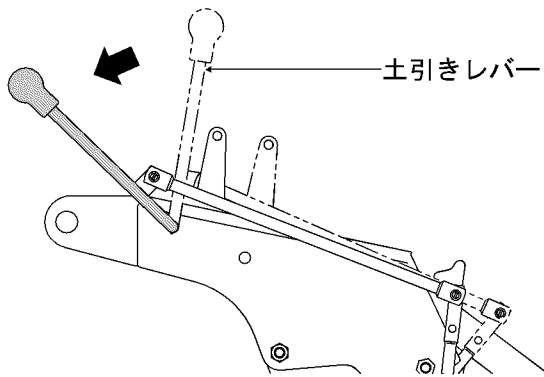
土引きレバーを土引き位置にします。レーキが土引き状態でロックされます。





8.2.2 代かきをする場合

1 土引きレバーを代かき位置にします。



2 作業機をゆっくり下げて土面に押し付けると、レーキが代かき状態でロックされます。

8.3 サイドレーキの開閉

重要

- ・ サイドレーキを開いた状態で、ウィングを開閉しないでください。

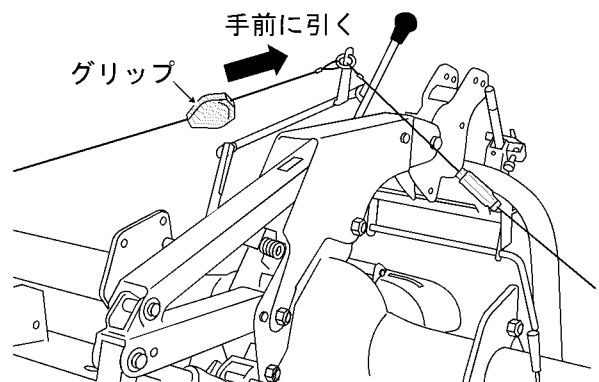
サイドレーキが破損、または作業機を損傷するおそれがあります。

- ・ サイドレーキに直接圧力水をかけないでください。サイドレーキが破損するおそれがあります。

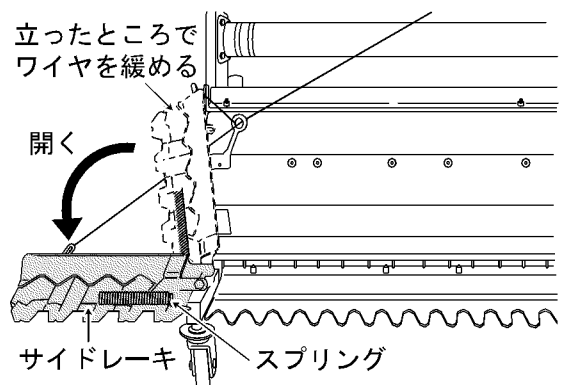
サイドレーキの開閉は、トラクタに乗ったままワイヤーを引いて行います。

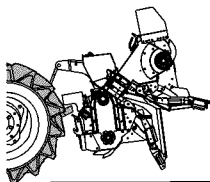
8.3.1 開く場合

1 ワイヤーのグリップをにぎり、手前に引きます。



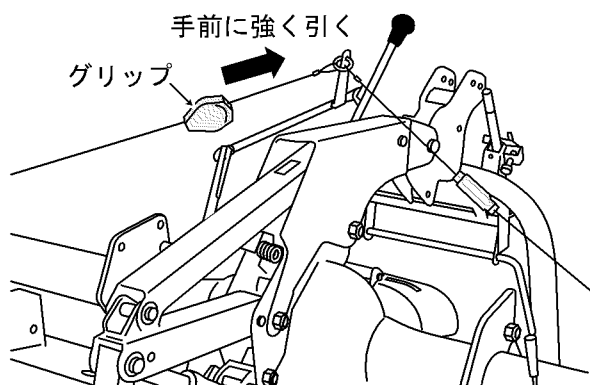
2 サイドレーキが立ったところでワイヤーをゆるめると、スプリングの力でサイドレーキが開きます。



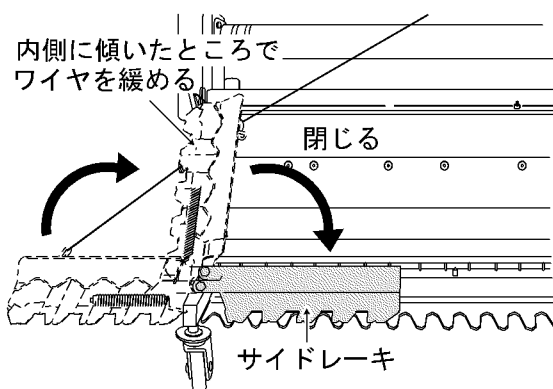


8.3.2 閉じる場合

- 1** ワイヤのグリップをにぎり、手前に強く引きます。



- 2** サイドブレーキが内側に傾いたところでワイヤをゆるめると、サイドブレーキが閉じます。



9 作業前の点検

⚠ 警告

- 交通の邪魔にならない場所で行ってください。
- 作業機が動いたり、倒れたりしない平らで固い場所で行ってください。
- トラクタの車輪には車止めをしてください。
- トラクタの駐車ブレーキをかけ、PTO 変速レバーを「中立」の位置にし、エンジンを停止してください。また、エンジンを始動できないようにキーを抜き、作業者が携帯してください。
- 作業機が下がるのを防止するため、トラクタの油圧ストップバルブを完全に閉めてロックし、さらに作業機の下へ台を入れてください。
- 変形、損傷等の異常を見つけたら、速やかに修理をしてください。

【守らないと】死亡事故や傷害事故につながるおそれがあります。

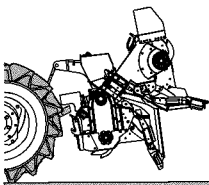
⚠ 注意

点検・整備に必要な工具類は、適正な管理をし、目的に合ったものを正しく使用してください。

【守らないと】整備不良で事故を引き起こすおそれがあります。

厚手の手袋を着用し、手を保護してください。

【守らないと】傷害事故につながるおそれがあります。



作業機の性能を引き出し、長くご使用いただくために、必ず作業前の始業点検を行ってください。

- (1) ミッションケースのオイル量、オイル漏れの点検と交換
「12.3 オイル量の点検と交換」(61 ページ)を参照してください。
- (2) チェーンケースのオイル量、オイル漏れの点検と交換
「12.3 オイル量の点検と交換」(61~62 ページ)を参照してください。
- (3) 各部の損傷、ボルト・ナットのゆるみ点検
「12.1 ボルト・ナットのゆるみ点検」(60 ページ)を参照してください。
- (4) ジョイントのグリース点検、補充
「12.2 ジョイントの給油」(60 ページ)を参照してください。
- (5) グリースニップルへのグリース補充
「12.4 グリースの補充」(62 ページ)を参照してください。
- (6) 代かき爪の点検、交換
「12.6 代かき爪の交換」(63 ページ)を参照してください。
- (7) 配線の点検 (電動仕様のみ)
- (8) 地面から上げて代かき爪を回転させ、異音・異常のチェック
- (9) ピン止め輪 (E 形止め輪)・R ピン、割ピンの点検

10 移動・ほ場への出入りと作業

⚠ 警告

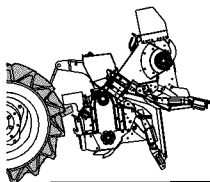
- 急発進、急加速、高速走行、急制動、急旋回はしないでください。
- 運転者以外の人や物をトラクタや作業機に乗せて運ばないでください。
- トラクタの周りや作業機との間に人が入らないようにしてください。
- トラクタに作業機が付いていると、後ろが長く、横幅が広がります。周囲の人や物に注意して走行してください。
- あげ越えや段差を乗り越えるときは、アユミ板を使用して、地面に接しない程度に作業機を下げ、重心を低くしてください。使用するアユミ板は強度・長さ・幅が十分あり、すべり止めのある物を選んでください。長さの目安はあげや段差の4倍です。
- 急な登り坂で前輪が浮き上がると、ハンドル操作ができなくなります。前輪荷重が全重の25%以上になるように、適正な質量のバランスウェイトを装着してください。(適正な前輪荷重は、トラクタにより異なります。トラクタの取扱説明書や販売店の指示に従って、お客様所有のトラクタに適した前輪荷重となるようにしてください。)
- 両側に溝や傾斜のある農道を通るときは、特に路肩に注意してください。軟弱な路肩、草の茂ったところは通らないでください。
- ほ場への出入りは、必ずあげと直角に行ってください。

【守らないと】死亡事故や傷害事故につながるおそれがあります。

⚠ 注意

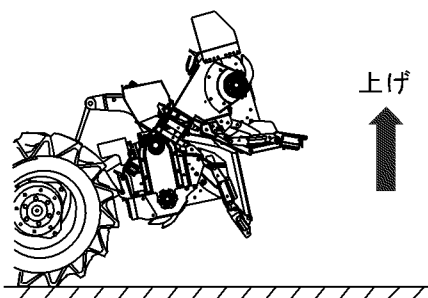
トラクタで公道を走行するときは、必ず作業機を取外してください。

【守らないと】道路運送車両法違反となるだけでなく、事故を引き起こすおそれがあります。



10.1 移動のしかた

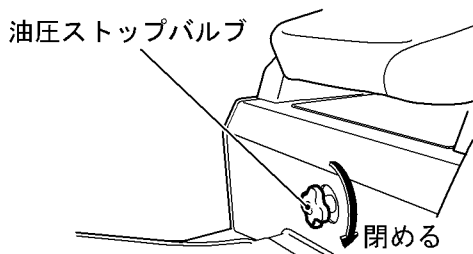
- 1** トラクタの作業機昇降レバー（油圧レバー）で作業機を最上げ位置にします。
 （「6.3 最上げ位置の調節」（32 ページ）を参照してください。）



- 2** 油圧ストップバルブを完全に閉めます。

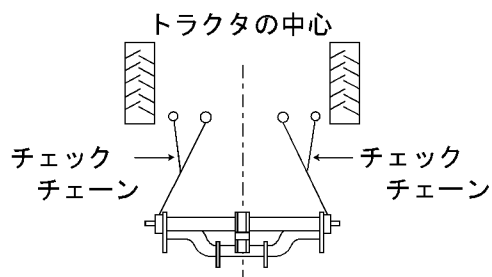
注 記

- 作業機が下がらないようにしてください。



- 3** トラクタの駐車ブレーキをかけ、PTO 変速レバーを「中立」の位置にし、エンジンを停止します。また、エンジンを始動できないようにキーを抜き、作業者が携帯します。

- 4** 作業機が左右に振れないように、チェックチェーンを張り、ロックナットを締めます。

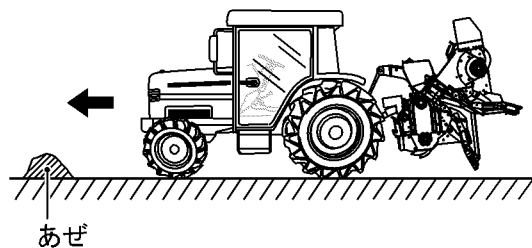


- 5** トラクタのエンジンをかけます。

- 6** PTO 変速レバーを「中立」の位置にしたまま、トラクタをゆっくりと移動させます。

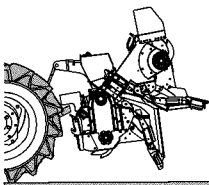
◆ほ場への出入り

ほ場への出入りはあぜと直角に、ゆっくり前進で行います。



注 記

- 勾配がきつい場合は、後進で上り、前進で下りてください。
- 作業機の地上高が不足する場合は、トップリンクを縮め、地上高を確保してください。作業を行うときは、調整をやり直してください。



10.2 作業のしかた

⚠ 警告

- 急発進、急加速、高速走行、急制動、急旋回はしないでください。
- トラクタの周りや作業機との間に人が入らないようにしてください。
- 作業機の下にもぐったり、足を入れないでください。
- 作業機を調整するときは、トラクタの駐車ブレーキをかけ、PTO 変速レバーを「中立」の位置にし、エンジンを停止してください。また、エンジンを始動できないようにキーを抜き、作業者が携帯してください。
- 作業は平坦な場所で行ってください。傾斜地での作業は、転倒のおそれがあり大変危険です。
- 作業機は、絶対に素手で触れたり、足で踏らないでください。

【守らないと】死亡事故や傷害事故につながるおそれがあります。

作業機やトラクタに巻き付いた草などを取除くときは、トラクタの駐車ブレーキをかけ、PTO 変速レバーを「中立」の位置にし、エンジンを停止してください。また、エンジンを始動できないようにキーを抜き、作業者が携帯してください。回転部が止まったのを確認してから、巻き付きを外してください。

【守らないと】作業機やトラクタに巻き込まれて、死亡事故や重傷を負うおそれがあります。

⚠ 注意

使用中、異常が発生したら、すぐにエンジンを停止し、点検を行ってください。

【守らないと】傷害事故や他の部分へ損傷がひろがるおそれがあります。

あぜに作業機をぶつけないように、低速で余裕をもって運転してください。

【守らないと】傷害事故や作業機の損傷につながるおそれがあります。

作業中や作業後に、草やゴミを路上に落とさないでください。

【守らないと】道路交通法違反になるだけでなく、事故を引き起こすおそれがあります。

10.2.1 ほ場の高低を修正

代かき作業の前に、ほ場の高い所の土を引いて平らにならず土引き作業を行います。

重要

- ・ 耕うんされていない所の土引きや、バックによる土押しは絶対に行わないでください。

作業機の破損につながります。

1

作業の前に、ほ場の高低をよく見ます。

2

レーキを土引き状態にします。

（電動仕様の場合は「7.7.1 土引きをする場合」（42～43 ページ）、手動仕様の場合は「8.2.1 土引きをする場合」（46 ページ）を参照してください。）

3

PTO を切り、代かき軸を回転させずに土引きをします。

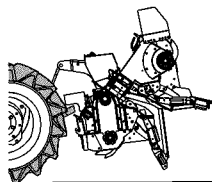
注 記

- ・ PTO を回転させながら土引きをすると少なく引けます。
- ・ 作業機を下げ過ぎると、大量の土が引け、穴になります。レーキの下がり量と土引き量を見ながら少しずつ行ってください。

4

土引き作業が終わったら、レーキを代かき状態にします。

（電動仕様の場合は「7.7.2 代かきをする場合」（43～44 ページ）、手動仕様の場合は「8.2.2 代かきをする場合」（47 ページ）を参照してください。）

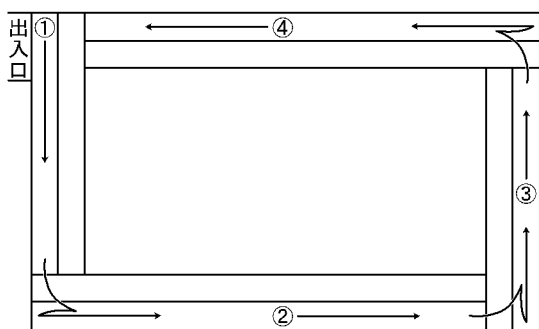


10.2.2 外周代かき作業(1回目)

1 左右のサイドレーキを閉じます。
(電動仕様の場合は「7.8 サイドレーキの開閉」(44~45 ページ)、手動仕様の場合は「8.3 サイドレーキの開閉」(47~48 ページ)を参照してください。)

2 右のリフトロッドを少し伸ばします。

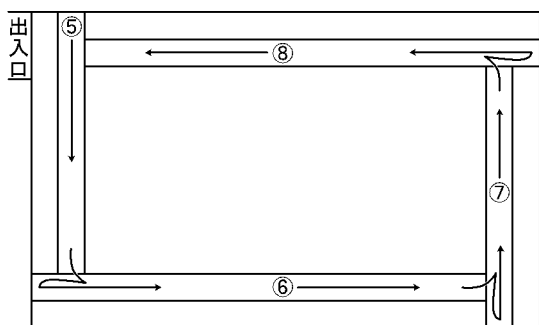
3 代かき深さを少し深くし、作業機の右側をあぜ際にして①から④の順に作業を行います。



注 記

- 作業機のあぜ際側を下げて作業を行うと、高くなっているあぜ際の土を中に入れることができます。

4 作業機を水平に戻し、⑤から⑧の順に作業を行います。



10.2.3 ほ場の高低を修正

「10.2.1 ほ場の高低を修正」を参照してください。

10.2.4 中央部代かき作業

中央部代かき作業は、土の移動を最小限にするため、急旋回を避け、1行程おきに行います。

注 記

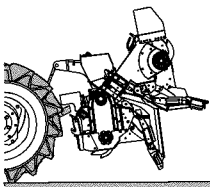
- 雑物を深く埋め込み、水持ちをよくするために、代かき深さを少し深くして作業を行います。
- 旋回用の枕地を2行程分取ります。



1 作業機は水平のまま、⑨から作業を続けます。

2 ⑩~⑬は大きく旋回するため、1行程分を残しながら往復で作業を進めます。

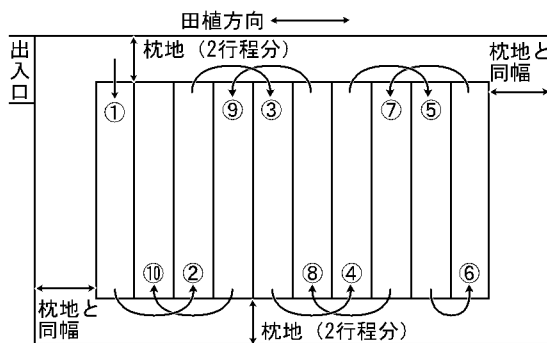
3 ⑭~⑱の残っている所を、1行程ずつ往復で作業を進めます。



10.2.5 田植方向の直角に作業 (2回目)

注 記

- ・ 代かき深さを、トラクタのタイヤ跡が消える程度に出来るだけ浅くして作業を行います。
- ・ 旋回用の枕地を2行程分取ります。



- 1 左右のサイドレーキを開きます。
(電動仕様の場合は「7.8 サイドレーキの開閉」(44~45 ページ)、手動仕様の場合は「8.3 サイドレーキの開閉」(47~48 ページ)を参照してください。)

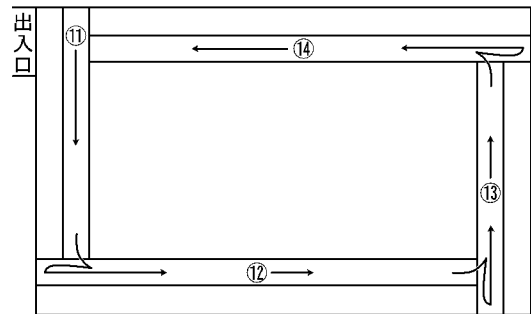
- 2 ①から作業を始めます。

- 3 ②から⑤は大きく旋回するため、1行程分を残しながら往復で作業を進めます。

- 4 ⑥から⑩の残っている所を、1行程ずつ往復で作業を進めます。

10.2.6 外周の仕上げ

- 1 ⑪から⑭の順に、きれいに仕上げます。



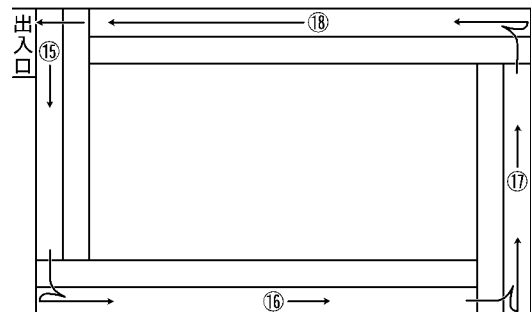
注 記

- ・ 代かき深さを、トラクタのタイヤ跡が消える程度に出来るだけ浅くして作業を行います。

- 2 右のサイドレーキを閉じます。
(電動仕様の場合は「7.8 サイドレーキの開閉」(44~45 ページ)、手動仕様の場合は「8.3 サイドレーキの開閉」(47~48 ページ)を参照してください。)

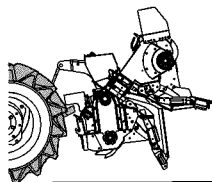
- 3 右のリフトロッドを少し伸ばします。

- 4 作業機の右側をあぜ際にして⑮から⑯の順に作業を行います。



注 記

- ・ 作業機をあぜ際側を下げて作業を行うと、用水・排水の水の走りを良くできます。



10.3 作業のポイント

より良い代かきを行うには、作業機の取扱いの他に次のことに気を付けてください。

- a) 耕うん作業は一定の深さ(12~15 cm)で平らに、残耕のないように行ってください。
- b) 水量が少ない場合
土の抵抗が大きく、代かきが行いにくくなります。

水量が多い場合
水で土が移動して均平が悪くなり、肥料の移動も大きくなります。
- c) ワラや雑草の多いほ場では、やや水を少なくし、浮き上がるのを防ぎます。

注 記

- ・ 水面に土塊が30~50%程度出るくらいに湛水します。湛水してから代かきを開始するまでに1~2日おくと、容易に碎土され作業が効率よく行えます。
- d) 水もちの良い水田では、代かきを行いすぎると土がつまり、酸素が欠乏して根腐れを起こすため、少ない作業回数で仕上げます。
水もちの悪い水田では、水もちを良くするため、碎土を十分に行って仕上げます。
- e) 代かき後は、湛水状態で田植時までおきます。落水すると、田面が硬直して田植不能や、除草剤が効かなくなります。

注 記

- ・ 代かき後の1日の減水深は20~30 mmが最も収量が多く、50 mmを超えると急激に減少すると言われています。

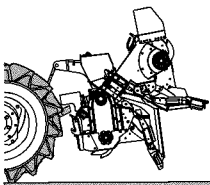
- f) 土引き作業は、代かき作業の前に行います。

注 記

- ・ 基本的にはPTO回転を切り、代かき軸を回転させずに土引きします。
- ・ PTOを回転させながら土引きをすると少なく引けます。
- ・ 作業機を下げ過ぎると、大量の土が引け、穴になります。レーキの下がり量と土引き量を見ながら少しずつ行ってください。
- g) 作業速度は1.5~3.0 km/hが目安です。条件によっては5.0 km/hも可能ですが、速過ぎると碎土やワラ・雑草の埋め込みが悪くなる場合があります。
- h) PTO回転数は約500~600 rpmが目安です。碎土が悪いときは、PTO変速2速でエンジン回転を2000 rpmで行うと碎土が良くなります。
- i) 代かきは土の移動を最小限にするため急旋回をさけ、1行程置きに作業を行うのが一般的です。

注 記

- ・ 一般的に、荒代では水回りを良くするために最初に外周を回ります。
逆に、植代では排水を良くするために最後に外周を回ります。
- ・ あぜ際を回るときは、作業機のあぜ際側を低くして作業すると、高くなっているあぜ際の土の中に入れることができます。



10.4 上手な作業のしかた

10.4.1 作業速度

トラクタの作業速度は1.5~3.0 km/hが標準です。ほ場条件によっては5.0 km/hの作業も可能ですが、トラクタの速度が速すぎると、碎土やワラ・雑草の埋め込みが悪くなる場合があります。

10.4.2 PTO 回転速度

PTO 回転数は作業状態に合わせて調節してください。PTO 変速1速のエンジン回転数定格が標準です。碎土の悪い時は、PTO 変速のあるトラクタは2速を使い、エンジン回転は2000 rpm 前後を使用してください。

10.4.3 逆転 PTO について

逆転 PTO は使用しないでください。
代かき爪の形状、取付方向が逆転には対応していません。(土引き作業は本作業機で行えます。)

10.4.4 作業深さの調節

「オート装置」を付けていない場合は、トラクタのポジションコントロールを使います。

トラクタの取扱説明書の項を参照してください。

(オート装置については、「15 用語と解説 (69 ページ)」を参照してください。)

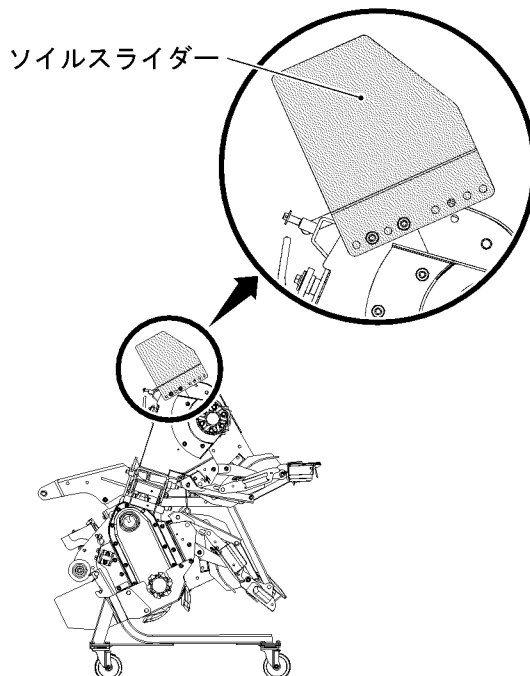
10.4.5 ソイルスライダの取付け・調節

作業機中央への土の寄り量を変更したいときは、左右のソイルスライダの取付穴位置と取付けの向きを変更してください。

注 記

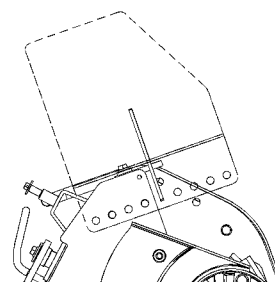
- ・ ソイルスライダの取付け・調節は、ウィングを閉じた状態で行ってください。

◆標準位置



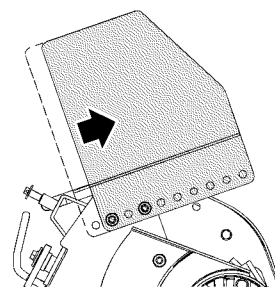
◆土の寄り量を少なくしたい場合

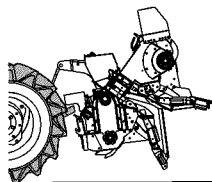
ソイルスライダを取外してください。



◆土の寄り量を多くしたい場合

ソイルスライダの取付位置を下げてください。



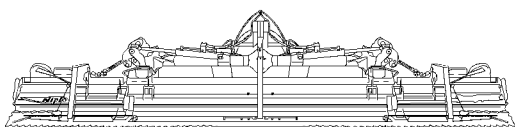


10.5 左右・片側および中央代かき作業の場合

左右片側、および両側を折りたたんだ状態で作業が行えます。

◆全面作業

広い水田、水田中央部の作業仕上がり、作業効率が良く、標準的な使い方です。

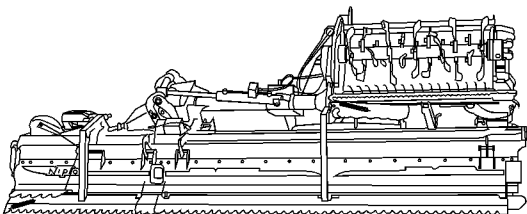


注 記

- ・ 上図は WMS シリーズです。

◆左右どちらか折りたたんだ作業

あぜ際の隣接作業があぜに作業機を合わせやすく便利です。

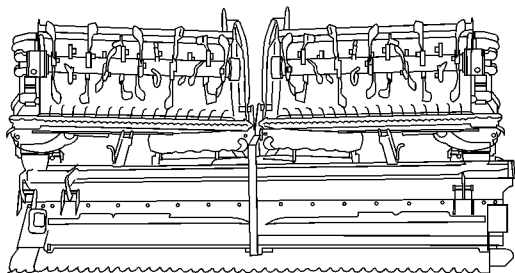


注 記

- ・ 上図は WMS シリーズです。

◆両側折りたたんだ作業

ほ場の狭い所、三角形のほ場、ほ場の出入口の仕上げ作業に便利です。



注 記

- ・ 上図は WMS シリーズです。

11 取外しについて

⚠ 危険

取外したトラクタの PTO 軸カバー、作業機の入力軸カバーを元どおりに取付けてください。

【守らないと】巻き込まれて死亡事故や傷害事故につながるおそれがあります。

⚠ 警告

- トラクタの周りや作業機との間に人が入らないようにしてください。
- 作業機の下にもぐったり、足を入れしないでください。
- 平らで固い場所を選び、いつでも危険をさけられる態勢で行ってください。
- 作業機を取外すときは、トラクタの駐車ブレーキをかけ、PTO 変速レバーを「中立」の位置にし、エンジンを停止してください。
また、エンジンを始動できないようにキーを抜き、作業者が携帯してください。

【守らないと】死亡事故や傷害事故につながるおそれがあります。

⚠ 注意

トラクタの取扱説明書をよく読んでください。

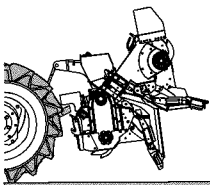
【守らないと】取外しができなかったり、傷害事故、または作業機やトラクタの破損につながるおそれがあります。

作業機を取外すときは、各種のケーブルと作業機から出ているコードのコネクターを取外してください。
(電動仕様のみ)

【守らないと】コードが切れるか作業機が転倒します。

重要

- ・ ジョイントを取外したら、必ず作業機の入力軸に入力軸キャップを取付けてください。
作業機の損傷につながるおそれがあります。



11.1 取外しの準備

11.1.1 3S シリーズ

トラクタから作業機を取外す前に、トラクタのPTO軸と作業機の入力軸からジョイントを取外し、作業機にスタンドを取付けます。

重要

- ・ トラクタから作業機を取外す前に、必ずジョイントを取外してください。

トラクタ・作業機・ジョイントを損傷する原因になります。

1

ウィングを両側とも閉じます。

(電動仕様の場合は「7.6 ウィングの開閉」(39~42 ページ)、手動仕様の場合は「8.1 ウィングの開閉」(45~46 ページ)を参照してください。)

注 記

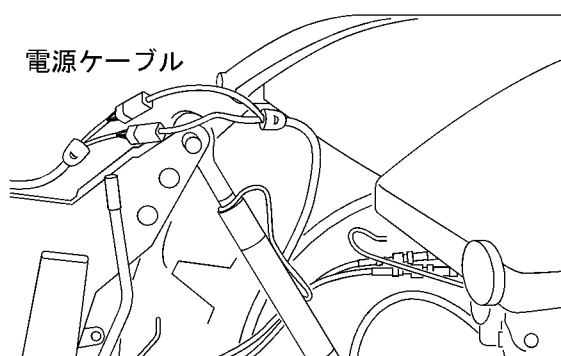
- ・ 手動仕様の場合は、続いて手順 4 から行ってください。

2

トラクタの駐車ブレーキをかけ、PTO 変速レバーを「中立」の位置にし、エンジンを停止します。また、エンジンを始動できないようにキーを抜き、作業者が携帯します。

3

電源ケーブルのコネクターを外します。



電源ケーブル

⚠ 警告

電源ケーブルのコネクター同士を組み合わせないでください。

【守らないと】ショートして火災のおそれがあります。

4

トラクタのエンジンをかけます。

5

トラクタの作業機昇降レバー（油圧レバー）を操作して、ジョイントを取外しやすい位置（角度）に、作業機を調整します。

6

トラクタの駐車ブレーキをかけ、PTO 変速レバーを「中立」の位置にし、エンジンを停止します。また、エンジンを始動できないようにキーを抜き、作業者が携帯します。

7

ジョイントをトラクタのPTO軸から外し、次に作業機の入力軸から外します。

8

トラクタのエンジンをかけます。

9

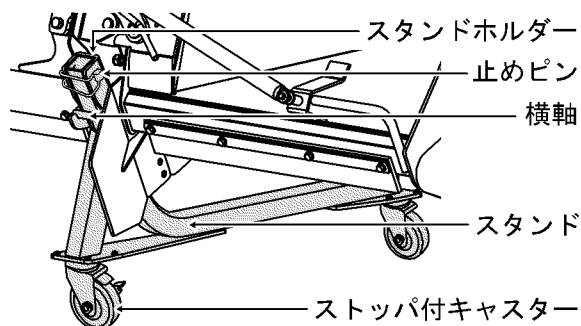
トラクタの作業機昇降レバー（油圧レバー）を上げて、作業機をゆっくり上げます。

10

トラクタの駐車ブレーキをかけ、PTO 変速レバーを「中立」の位置にし、エンジンを停止します。また、エンジンを始動できないようにキーを抜き、作業者が携帯します。

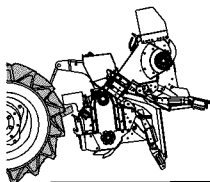
11

スタンドホルダーにスタンドの横軸を掛け、止めピンを差して固定します。



注 記

- ・ ストッパ付キャスターが入力軸側になるように組付けてください。
- ・ ストッパ付キャスターのストッパをロック位置にしてから、作業機を取外してください。



11.1.2 4S シリーズ A1/A2/B シリーズ

トラクタから作業機を取外す前に、作業機にスタンドを取付けます。

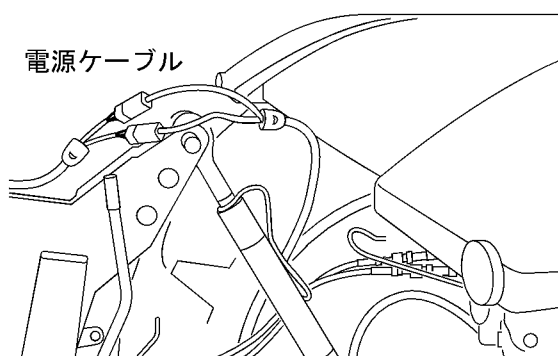
- 1** ウィングを両側とも閉じます。
(電動仕様の場合は「7.6 ウィングの開閉」(39~42 ページ)、手動仕様の場合は「8.1 ウィングの開閉」(45~46 ページ)を参照してください。)

注 記

- ・ 手動仕様の場合は、続いて手順 **4** から行ってください。

- 2** トラクタの駐車ブレーキをかけ、PTO 変速レバーを「中立」の位置にし、エンジンを停止します。また、エンジンを始動できないようにキーを抜き、作業者が携帯します。

- 3** 電源ケーブルのコネクターを外します。



⚠ 警告

電源ケーブルのコネクター同士を組み合わせないでください。

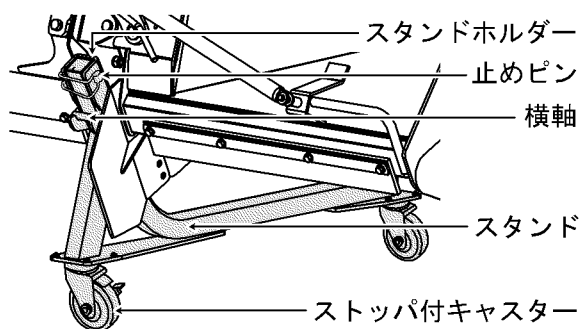
【守らないと】ショートして火災のおそれがあります。

- 4** トラクタのエンジンをかけます。

- 5** トラクタの作業機昇降レバー（油圧レバー）を上げて、作業機をゆっくり上げます。

- 6** トラクタの駐車ブレーキをかけ、PTO 変速レバーを「中立」の位置にし、エンジンを停止します。また、エンジンを始動できないようにキーを抜き、作業者が携帯します。

- 7** スタンドホルダーにスタンドの横軸を掛け、止めピンを差して固定します。



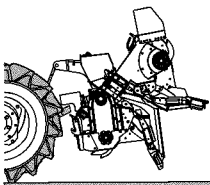
注 記

- ・ ストッパ付キャスターが入力軸側になるように組付けてください。
- ・ ストッパ付キャスターのストッパをロック位置にしてから、作業機を取外してください。

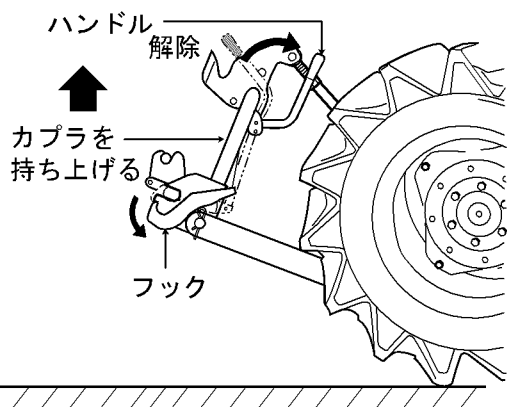
11.2 4S/3S シリーズ

- 1** トラクタの駐車ブレーキをかけ、PTO 変速レバーを「中立」の位置にし、エンジンを停止します。また、エンジンを始動できないようにキーを抜き、作業者が携帯します。

- 2** カプラのハンドルのロックピンを解除します。



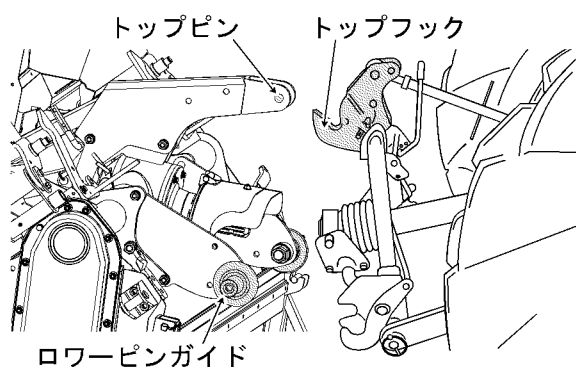
- 3** カプラのハンドルを引き、フックを解除します。



- 4** トラクタのエンジンをかけます。

- 5** トラクタの作業機昇降レバー（油圧レバー）を下げて、作業機をゆっくり下げます。

- 6** カプラからローピンガイドが抜け、トップピンからトップフックが外れたのを確認します。



- 7** トラクタをゆっくり前進させます。

注 記

- ・ 作業機が外れない場合は、トラクタと作業機の左右の傾斜が合っていないか、トラクタがまっすぐ前進していないかのどちらかです。確認してやり直してください。

11.3 A1/A2/Bシリーズ

- 1** トラクタの駐車ブレーキをかけ、PTO 変速レバーを「中立」の位置にし、エンジンを停止します。また、エンジンを始動できないようにキーを抜き、作業者が携帯します。

- 2** カプラにストッパがある場合は、ストッパを解除します。

- 3** カプラのハンドルを引き、フックを解除します。

- 4** トラクタのエンジンをかけます。

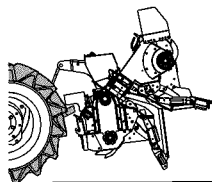
- 5** トラクタの作業機昇降レバー（油圧レバー）を下げて、作業機をゆっくり下げます。

- 6** カプラからローピンガイドが抜け、トップピンからトップフックが外れたのを確認します。

- 7** トラクタをゆっくり前進させます。

注 記

- ・ 作業機が外れない場合は、トラクタと作業機の左右の傾斜が合っていないか、トラクタがまっすぐ前進していないかのどちらかです。確認してやり直してください。



12 保守・点検

長くお使いいただくためには、日常の保守管理が大切です。

⚠ 警告

- 交通の邪魔にならない場所で行ってください。
- 作業機が動いたり、倒れたりしない平らで固い場所で行ってください。
- トラクタの車輪には車止めをしてください。
- トラクタの駐車ブレーキをかけ、PTO 変速レバーを「中立」の位置にし、エンジンを停止してください。

また、エンジンを始動できないようにキーを抜き、作業機が携帯してください。

- 作業機が下がるのを防止するため、トラクタの油圧ストップバルブを完全に閉めてロックし、さらに作業機の下へ台を入れてください。

- 変形、破損等の異常を見つけたら、速やかに修理をしてください。

【守らないと】死亡事故や傷害事故につながるおそれがあります。

保守・点検・調整で取外したカバー類は、必ず取付けてください。

【守らないと】機械に巻き込まれて、傷害事故を引き起こすおそれがあります。

⚠ 注意

点検・整備に必要な工具類は、適正な管理をし、目的に合ったものを正しく使用してください。

【守らないと】整備不良で事故を引き起こすおそれがあります。

厚手の手袋を着用し、手を保護してください。

【守らないと】傷害事故につながるおそれがあります。

環境

- ・ オイルを排出するときは、必ず容器に受けてください。地面へのたれ流しや川への廃棄は絶対にしないでください。

使用済みのオイルをむやみに捨てると環境汚染になります。

環境

- ・ 廃油、各種ゴム部品、消耗品等を捨てる時は、お買い上げいただいた購入先にご相談ください。むやみに捨てると環境汚染になります。

12.1 ボルト・ナットのゆるみ点検

使用時ごとに各部のボルト・ナットを増締めしてください。新品の場合は、使用開始から2時間後に必ず増締めをしてください。

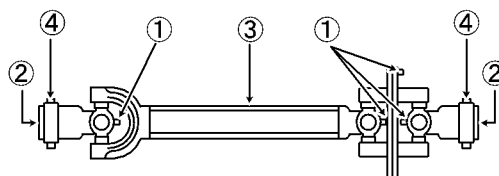
特に爪取付ボルトは、早めに点検、増締めをしてください。（「12.6 代かき爪の交換」（63 ページ）を参照してください。）

12.2 ジョイントの給油

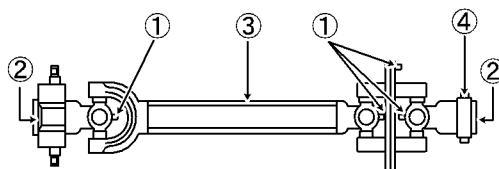
ジョイントの給油は、下表の通り実施してください。

番号	給油箇所	給油時期
①	グリースニップル	使用時ごとにグリースを注入する（4箇所）
②	ジョイントスプライン部	使用時ごとにグリースを塗る
③	シャフト	シーズン後にグリースを塗る
④	ロックピン	シーズン後に潤滑油を塗る

◆ 広角ジョイント

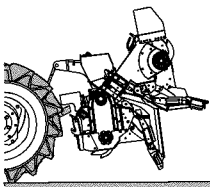


◆ 4S ジョイント



注 記

- ・ ジョイントカバーにも、グリースニップルが左右1箇所ずつあります。使用時ごとにグリースを注入してください。



12.3 オイル量の点検と交換

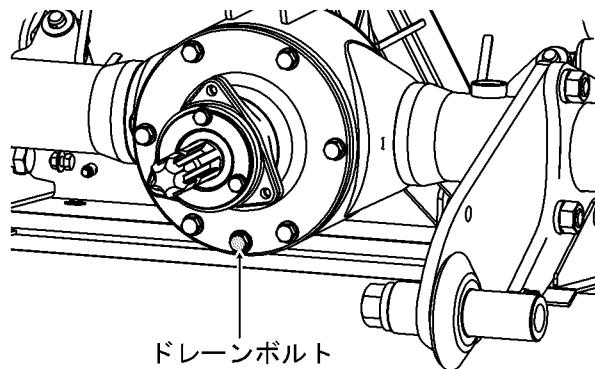
- (a) オイル量の点検
チェーンケースを垂直にして、各部のオイル量を点検してください。不足の場合はギヤオイル#90を補給してください。
- (b) オイル交換
工場出荷時に給油してあります。
1回目の交換時間がくるまでは、そのまま使用してください。

給油・オイル交換は、下表の通り実施してください。

給油箇所	オイルの種類	油量	交換時間	
			1回目	2回目
ミッションケース	ギヤオイル#90	2.0 L	30 時間	シーズン後
チェーンケース	ギヤオイル#90	0.7 L	30 時間	シーズン後
爪軸軸受部	グリース	適量	30 時間	シーズン後
開閉支点	グリース	適量	シーズン後	
ロック・リンク部	グリース	適量	8 時間毎	

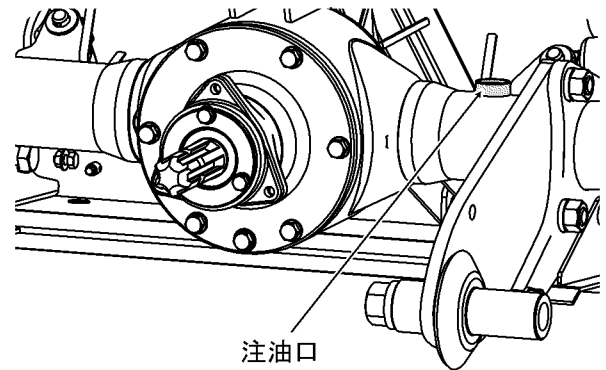
◆ミッションケース

- 1** ドレーンボルトを外して、オイルを排出します。



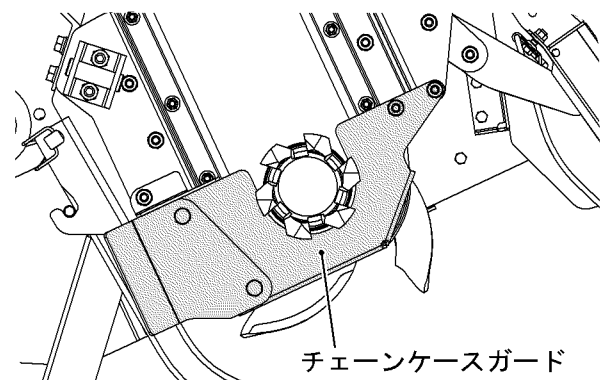
- 2** ドレーンボルトを取付けます。

- 3** ミッションケース上の注油口から、ギヤオイル#90を規定量(2.0 L)給油します。

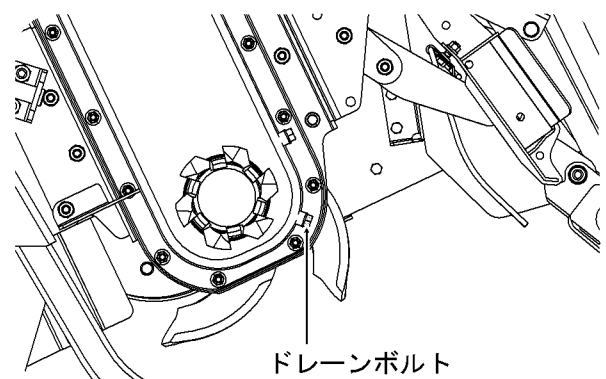


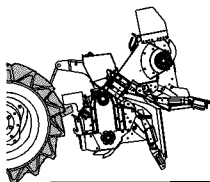
◆チェーンケース

- 1** チェーンケースガードを外します。



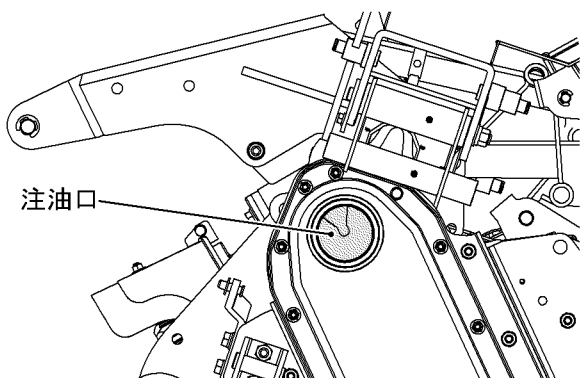
- 2** ドレーンボルトを外して、オイルを排出します。





3 ドレーンボルトを取付けます。

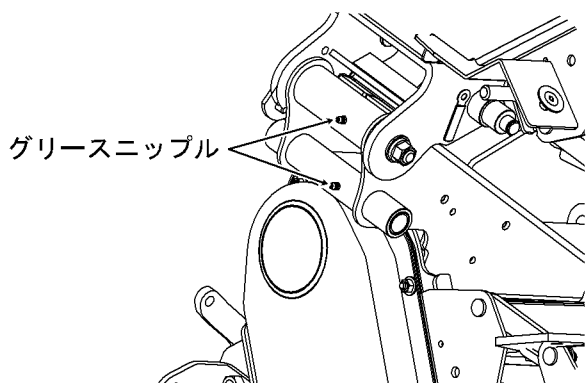
4 チェーンケースの注油口から、ギヤオイル #90 を規定量 (0.7 L) 給油します。



5 チェーンケースガードを取付けます。

12.4 グリースの補充

ウィングの開閉支点到片側 2 箇所ずつ (手動仕様は片側 1 箇所ずつ) グリースニップルがあります。グリースを注入してください。



12.5 ガススプリングの取扱い

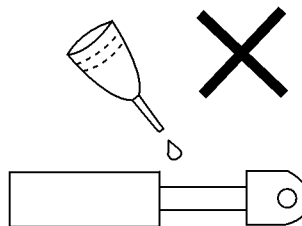
12.5.1 取扱上の注意

⚠ 危険

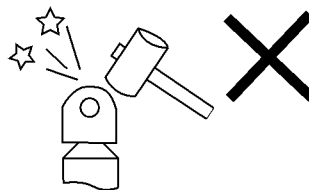
ガススプリングの分解を絶対にしないでください。窒素ガスが高圧ガスで封入されていますので、分解すると非常に危険です。

【守らないと】爆発により傷害事故の原因になります。

- (a) ガススプリングの伸縮部に注油しないでください。注油するとシールの耐久性をなくし、油もれの原因となります。



- (b) 衝撃を加えることは絶対にしないでください。油もれ、作動不良、破損の原因になります。

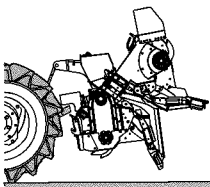


12.5.2 廃却方法

⚠ 危険

- 押しつぶしたり、切断はしないでください。
- 図以外の場所には穴を開けないでください。
- 火に投入しないでください。

【守らないと】ガススプリングには、窒素ガスが高圧で封入してあるため、ガスを抜かずに処理すると、爆発により傷害事故の原因になります。



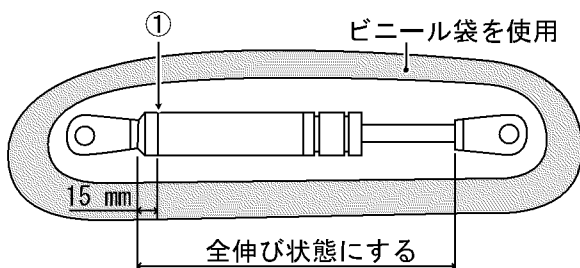
◆廃却手順

注 記

- ・ 穴を開ける時は、必ず①②の順番を守ってください。
- ・ ビニール袋を使用しない場合は、油や切粉が飛びますので十分注意してください。
- ・ メガネをかけて作業してください。

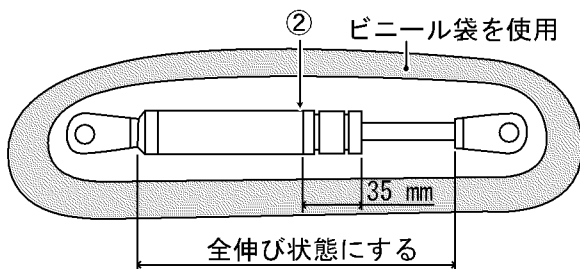
1

ビニール袋に入れて、その上から2~3 mmのドリルで①に穴を開けます。



2

ガス・油を抜いた後、②の穴を開けます。



3

ガスを廃却します。

12.6 代かき爪の交換

注 記

- ・ 代かき爪の交換は、一度に全部外してしまうと配列を間違えやすくなります。1本ずつ外して、同じものを取付けてください。

12.6.1 代かき爪の種類と本数

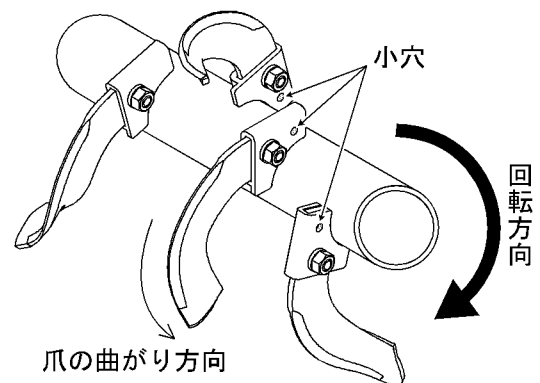
代かき爪は、直爪・曲り爪（各L・R）の4種類があります。刻印で判別してください。

刻印 型式	L814L L814101000	L814R L814102000	E205BL E205121000	E205BR E205122000	合計
	WRS2810 WRS2810N	31	31	1	
WRS3110 WRS3110N	35	35	1	1	72
WRS3410 WRS3410N	39	39	1	1	80
WRS3610N	42	42	1	1	86
WRS3810N	44	44	1	1	90

12.6.2 取付方法

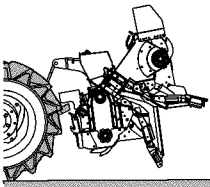
代かき爪を取付けているホルダーの片側が六角穴になっています。六角穴の方からボルトを入れてください。ばね座金、ナットを取付けメガネレンチで確実に締付けてください。

参考図

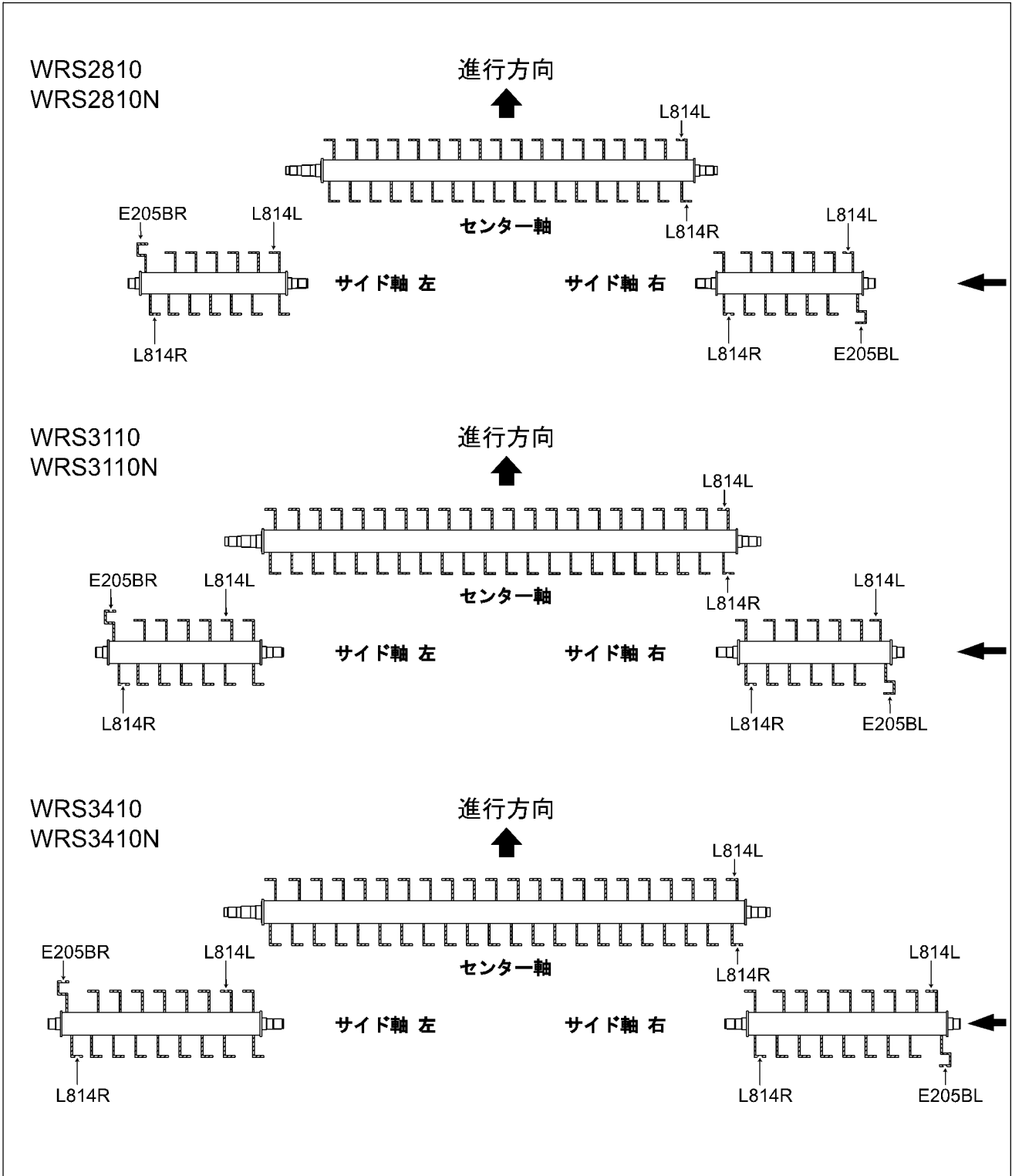


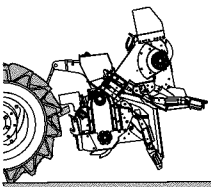
注 記

- ・ 代かき爪が小穴側に曲がるように取付けてください。

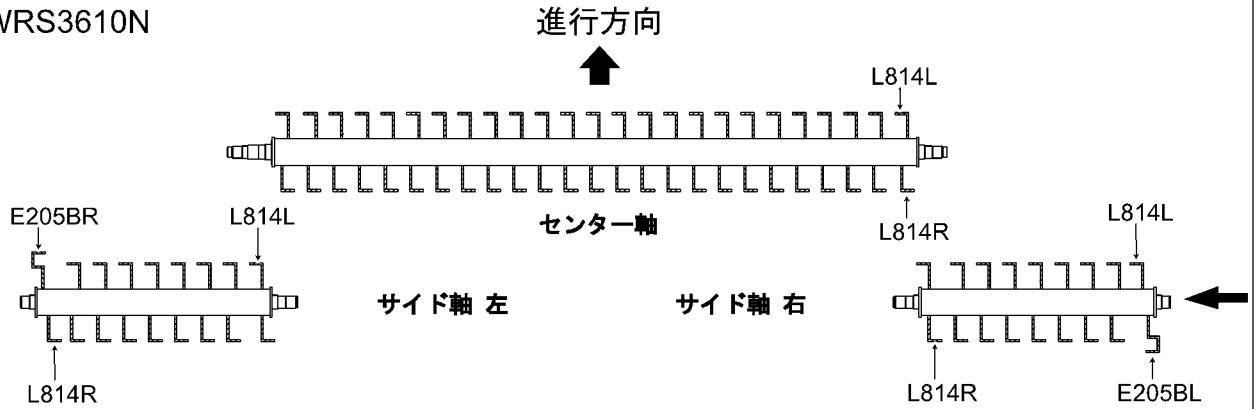


12.7 代かき爪配列図

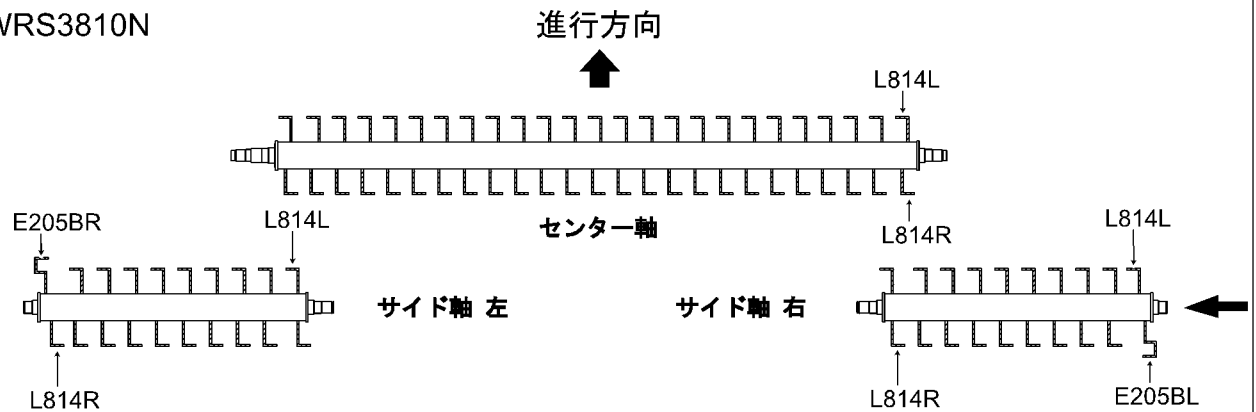


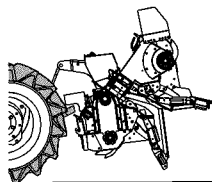


WRS3610N



WRS3810N



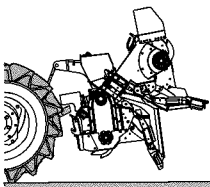


12.8 点検整備チェックリスト

時間	項目
新品使用始め	① ミッションケースのオイルの量点検
	② チェーンケースのオイルの量点検
新品使用 2 時間	① ボルト・ナットの増締め
新品使用 30 時間	① ミッションケースのオイル交換
	② チェーンケースのオイル交換
使用前	① 代かき爪の取付ボルト増締め
	② ミッションケースのオイル量、オイルもれ点検
	③ ジョイントのグリースニップルへグリース注入
	④ 地面から上げて回転させ、異音異常のチェック
使用后	① きれいに洗い、水分をふきとる
	② ボルト、ナット、ピン類のゆるみ、脱落チェック
	③ 耕うん爪、ガード等の摩耗、折れチェック
	④ 入力軸へグリース塗布
	⑤ 折りたたみ支点のグリースニップルへグリースを注入
	⑥ ジョイント、スプライン部へグリース塗布
	⑦ ジョイント、ロックピンへ注油
	⑧ 動く部分へ注油およびグリース塗布
シーズン終了後	① ミッションケースのオイル交換、オイルもれ点検
	② ブランケット軸受部のオイル交換、オイルもれ点検
	③ 折りたたみ支点のグリースニップルへグリースを注入
	④ ジョイントのシャフトへグリース塗付
	⑤ 無塗装部へサビ止め
	⑥ 消耗品は早めに交換

※ 変形、損傷等の異常を見つけたら、速やかに修理してください。

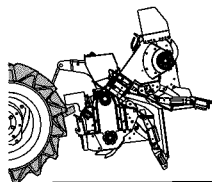
お客様でできない作業項目は、お買い上げいただいた購入先へお問合せください。



12.9 異常と処置一覧表

使用中あるいは使用後の点検時に下表の異常が発生した場合は、再使用せずすぐに次の処置をしてください。

部位	症状	原因	処置
代かき軸	異音の発生	軸受ベアリングの異常	ベアリング交換
		爪取付ボルトのゆるみ	ボルト締付
	振動の発生	代かき軸の曲がり	代かき軸交換
		代かき爪の配列間違い	爪配列のチェック
	軸が回らない	チェーンの切れ	チェーン交換
		駆動軸の切れ	駆動軸交換
	オイルもれ	オイルシールの異常	オイルシール交換
残耕ができる	代かき爪の摩耗、折れ	代かき爪交換	
土が寄らない	代かき爪の配列間違い	爪配列のチェック	
ミッションケース・チェーンケース	異音の発生	チェーンタイトナーの破損	タイトナー交換
		ベアリングの異常	ベアリング交換
		ギヤの損傷	ギヤ交換（ベベルギヤの交換は組合せをお願いします。）
		スプロケットの損傷	スプロケットの交換
	オイルもれ	ベベルギヤのカミ合い異常	シムで調整
		オイルシールの切れ	オイルシール交換
		パッキンの切れ	パッキン交換
		パッキン剤の劣化	パッキン剤塗り直し
	ベベルケースの締付ボルトのゆるみ	ボルト増締め	
	熱の発生	オイル量不足	オイル補給
ジョイント	異音の発生	グリース量不足	グリース注入
	ジョイント鳴り	ジョイント折れ角が不適切	前後角度姿勢の調整
		作業機の上げすぎ	リフト量の規制
	たわむ	シャフトのカミ合い幅不足	長いものと交換
スプライン部のガタ	ロックピンとヨークの摩耗	すぐに交換	
その他	土引き状態にならない	土引きカムのグリース切れ	マストのカムにグリース塗付
	スイッチは ON になるが、開閉等が動作しない	バッテリーターミナルの接触不良	バッテリーターミナルの清掃



13 格納について

⚠ 注意

- 雨や風があたり、平らで固い場所を選んでください。
 - ウィングを閉じた状態で必ずスタンドを取付け、転倒を防止してください。
 - スタンドのキャスターにストッパをかけて、ころがり防止をしてください。
- 【守らないと】作業機の転倒等により、傷害事故や作業機の損傷につながります。

カブラをトラクタから取外した場合、取外したカブラを作業機に取付けて格納しないでください。

【守らないと】カブラが落下し、傷害事故を引き起こすおそれがあります。

重要

- ・ ジョイントは、ほこり等の付かない所に格納してください。

格納する前に下記の作業を行ってください。

- (1) 作業機はきれいに清掃し、塗装のできない入力軸・ジョイントのスプラインには、必ずサビ止めのためにグリースを塗ってください。
- (2) 格納はできる限り屋内にしてください。

14 保証とサービスについて

14.1 保証について

「保証書」はお客様が保証修理を受けられるときに必要となるものです。お読みになった後は大切に保管してください。

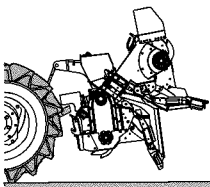
14.2 アフターサービスについて

作業機の調子が悪いときは、この取扱説明書を参照し点検してください。点検・整備しても不具合がある場合は、お買い上げいただいた購入先へご連絡ください。

● 型式名と製造番号	ネームプレートを見てください（11 ページを参照）
● ご使用状況	<ul style="list-style-type: none"> ・ 水田ですか？ ・ ほ場の条件は石が多いですか？ 強粘土ですか？ ・ トラクタの速度は？ ・ PTO の回転数は？
● どのくらい使用されましたか？	・ 約□□アール または□□時間
● 不具合が発生したときの状況をなるべく、くわしく教えてください。	

14.3 補修部品と供給年限について

- 補修部品は、純正部品をお買い求めください。市販類似品をお使いになりますと、作業機の不調や性能に影響する場合があります。
- この作業機の補修用部品の供給年限（期間）は、製造打ち切り後 9 年です。ただし供給年限内であっても、特殊部品については納期等ご相談させていただく場合があります。



15 用語と解説

アタッチメント

作業機に後付けする製品

オート装置

作業機の均平板の動きをセンサで感知して、トラクタに電気または機械信号で伝え、トラクタの油圧を自動的に作動させ、作業深さを一定に規制する装置

オートヒッチ、カプラ

トラクタに乗ったままワンタッチで作業機を装着できるヒッチ

オートパワーオフ機構

電源を切り忘れても、8時間後自動的に電源が切れる機構

クリーブ(速度)

超低速の作業速度

耕うん爪取付方法

フランジタイプ

耕うん軸の板(フランジ)に、耕うん爪1本に対して、ボルト2本(組ボルトは1個)で取付ける方法

ホルダータイプ

耕うん軸のホルダー(ブラケット)に、耕うん爪を差し込んで、ボルト1本で取付ける方法

耕深

耕うんする深さ

コネクター

コードとコードとをつなぐ接続口

サーキットブレーカ

電流が設定値より過大になると回路を遮断するもので、一時的に回路の損傷を防ぎます

3点リンク

トラクタに作業機を装着するための3点で支持を行うリンク

ジョイント

トラクタの動力を作業機へ伝達するための軸

ターンバックル

ねじ機構により胴部を回転させて両端の長さを調整できる装置

ダッシング

耕うん爪の回転でトラクタが前に押され飛び出すこと

チェックチェーン

トラクタに対し作業機が左右に振れる量を規制するチェーン

トップリンク

作業機を装着する3点のリンクのうち、作業機の上部を吊り下げているリンク

ハイリフト(ニプロロータリー 10シリーズ)

フレームパイプの連結ロット取付位置と、均平板下部の頭付ピンが取付けてある位置を、連結ロットでつなぎ、均平板をはね上げる事(はね上げの方法は、均平板の調整の項参照)

ブラケット側

チェーンケースの反対の軸受側

ポジションコントロールレバー

作業機を上げ下げするために使用するレバー

電動油圧シリンダ

電気(バッテリー)を利用して、モータで油圧ポンプを作動させ、シリンダを伸縮させる装置

メカニカルロック

機械的に固定する

揚力

トラクタが作業機を上昇させるための力

リフトロッド

トラクタが作業機を上げるためローリンクと連結しているアーム

リリーフ状態(音)

油圧シリンダが最縮および最長時、これ以上伸び縮みできないときに音が変わったとき

リリーフ弁

油圧装置に設定以上の油の圧力がかかり油圧装置が破損することを防止する弁

ローリンク

作業機を装着する3点リンクのうち、作業機の下部を吊り下げているリンクで左右1本ずつある

<http://www.niplo.co.jp>

Niplo 松山株式会社

- 本社 〒386-0497
長野県上田市塩川5155
Tel.(0268)42-7500
Fax.(0268)42-7556
- 物流センター 〒386-0497
長野県上田市塩川2949
Tel.(0268)36-4111
Fax.(0268)36-3335
- 北海道営業所 〒068-0111
北海道岩見沢市栗沢町由良194-5
Tel.(0126)45-4000
Fax.(0126)45-4516
- 旭川出張所 〒079-8451
北海道旭川市永山北1条8丁目32
Tel.(0166)46-2505
Fax.(0166)46-2501
- 帯広出張所 〒082-0004
北海道河西郡芽室町東芽室北1線18番10
Tel.(0155)62-5370
Fax.(0155)62-5373
- 東北営業所 〒989-6228
宮城県大崎市古川清水3丁目石田24番11
Tel.(0229)26-5651
Fax.(0229)26-5655
- 関東営業所 〒329-4411
栃木県栃木市大平町横堀みずほ5-3
Tel.(0282)45-1226
Fax.(0282)44-0050
- 長野営業所 〒386-0497
長野県上田市塩川2949
Tel.(0268)35-0323
Fax.(0268)36-4787
- 岡山営業所 〒708-1104
岡山県津山市綾部1764-2
Tel.(0868)29-1180
Fax.(0868)29-1325
- 九州営業所 〒869-0416
熊本県宇土市松山町1134-10
Tel.(0964)24-5777
Fax.(0964)22-6775
- 南九州出張所 〒885-0074
宮崎県都城市甲斐元町3389-1
Tel.(0986)24-6412
Fax.(0986)25-7044

