

# ニプロ パラソイラー VPSシリーズ (100~230ps)

**VPS400**  
4連・作業幅245~275cm

**VPS600**  
6連・作業幅360cm

大型トラクタ向け本格的パラソイラー登場!!  
新耕法 無反転全層破碎!!

硬盤破碎  
排水性向上

夾雑物の多い圃場に適した  
カゴ車・コルター付仕様 (KC仕様)

## VPS400KC/VPS600KC

大径のカゴ車と20インチコルターで夾雑物の多い圃場向き。  
特に草地の簡易更新に威力を発揮します。



理想的なナイフ形状



深く曲げた理想的なナイフ形状によりけん引抵抗を減少させ、作業時中央部の土の持ち上げが少なくスムーズな作業が可能になります。

VPS600Kによる麦あと作業



ピン差し替えによる深さ調整



単独作業のカゴ車付仕様 (K仕様)

## VPS400K/VPS600K

大径カゴ車がゲージ輪の役目をして安定作業が可能です。

単動油圧シリンダ

アッパーローターとの複合作業



複合作業重視のヒッチ付仕様 (H仕様)

## VPS400H/VPS600H

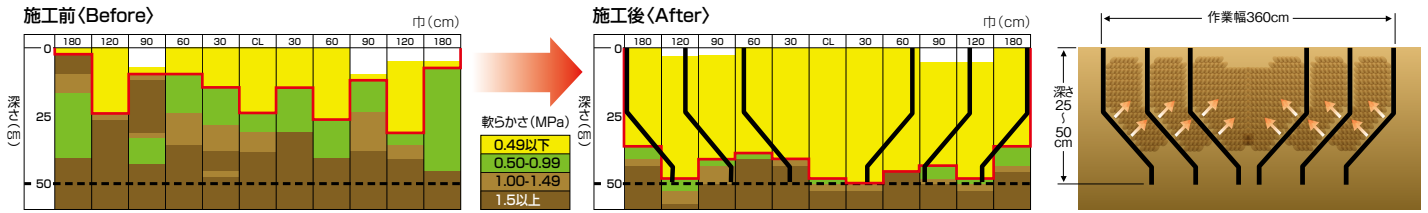
油圧単動シリンダを標準装備で作業機の着脱が容易。

\* 4連・6連それぞれヒッチ付/カゴ車付/カゴ車・コルター付仕様の選択ができます。



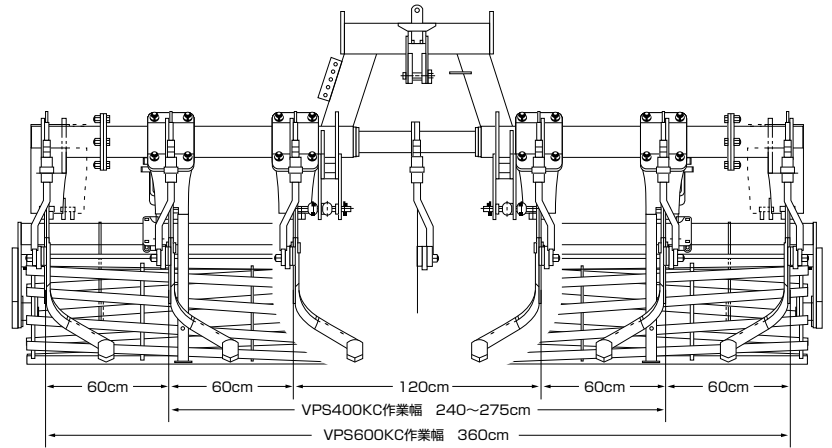
## 大型トラクタ用 「無反転全層破碎」耕

100～230馬力のトラクタで、ワイドな作業幅で下層の土を持ち上げず、圃場全体を膨軟にする「無反転全層破碎」耕が出来ます。理想的なナイフ形状により、けん引抵抗が少なく、深さ25～50cmの土層を膨軟にすることで圃場全体に透水性・排水性が向上し通気性が向上します。特に大型トラクタによるタイヤ踏圧の解消、耕盤破碎に効果を発揮し、作物の品質向上、増収に貢献します。



VPS400(4連)は作業幅が240cm～275cmに調整可能です。出荷時の作業幅は240cmに設定されています。

VPS600(6連)は作業幅が360cmになります。オプション部品により作業幅が340cmに設定することが可能です。複合作業で装着する後作業機の作業幅でご選択いただくことが可能です。(後作業機より狭い作業幅に設定できるパラソイラーをご選択できます。)



## シャーボルト採用で 機体を守ります



シャーボルト

ナイフ止めるボルトの1本はシャーボルトを採用しています。大きな衝撃はシャーボルトが切れることで機体を守られています。

## 充実したオプションで様々な作業に対応

オプション部品一覧		
品番	品名	用途・備考
5779917000	ジョイントCR-9WS	ロータリー等複合作業時に必要
5779918000	ジョイントCR-P500	パワーハロー等複合作業時に必要
S194901000	ヒッチキットVPS-H	複合作業機を装着するための油圧シリンダ他、JIS3 3-2リンクボール付
S195902000	カゴ車キットVPS-K4	VPS400用カゴ車キット
S198902000	カゴ車キットVPS-K6	VPS600用カゴ車キット
S196903000	コルターキットVPS-C4	VPS400用コルターキット20インチ4組
S199903000	コルターキットVPS-C6	VPS600用コルターキット20インチ6組
S196904000	コルターキットVPS-CC	VPS400/600中央取付用20インチ1組
P200904000	弾丸キットSPL-DG100	VPS400/600用弾丸1組、連数分必要
S194905000	シャーボルト組VPS-SB	シャーボルト組5本セット(予備で5本は標準装備)
S194906000	シャーボルト組VPS-SBT	シャーボルト組1本セット
S194146000	連結パイプ	油圧ヒッチ左右連結用 ロータリー等左右バランスが悪い作業機装着時油圧シリンダの左右ずれを防ぎます。
S194152000	ヒッチアーム3	JIS3トラクタ装着用ヒッチ

※ロータリー等の駆動型作業機を複合作業で装着する場合には必ず別途オプションのジョイントが必要になります。

※VPS-H仕様でご購入後カゴ車キット及びコルターキットをご購入いただくと、VPS-K仕様及びVPS-KC仕様としてご使用いただけます。(VPS-K、VPS-KC仕様でご購入後、ヒッチキットの装着も可能です。)

※雑物が多い圃場では、コルターキットVPS-C4/VPS-C6の他に、中央部にもコルターキット(VPS-CC)を装着することをお勧めします。

主要諸元												
型式	機体寸法(mm)			適応馬力(kW(ps))	質量(kg) ※注2	作業深さ(cm)	作業幅(cm)	作業速度(km/h)	作業能率(分/10a)	ナイフ連数	装備	装着方法
	全長	全幅	全高									
VPS400H[Z]	720	3030	1855	73.6～169.3(100～230)	840	25～50	240～275	2～5	6～17	4	油圧ヒッチ付	3点リンク直装JIS2
VPS400K[Z]	1900	3105	1720 ※注1		1095						カゴ車付	
VPS400KC[Z]	2225				1220							
VPS600H[Z]	720	3730	1855	95.7～169.3(130～230)	1050	360 (340オプション) ※	2～5	5～12	6	油圧ヒッチ付	カゴ車・コルター付	
VPS600K[Z]	1900	3905	1720 ※注1		1375					カゴ車付		
VPS600KC[Z]	2225				1545							カゴ車・コルター付

●末尾[Z]型式は公道走行部品付(※注1:[Z]は+35mm)(※注2:[Z]は+10kg) ※S197104000延長フレームS左とS197105000延長フレームS右が必要です。 ※本仕様は改良のため予告なく変更することがあります。

# 松山株式会社

本社：〒386-0497 長野県上田市塩川5155 ☎(0268)42-7500 FAX(0268)42-7556  
 物流センター：〒386-0497 長野県上田市塩川2949 ☎(0268)36-4111 FAX(0268)36-3335  
 北海道営業所：〒068-0111 北海道岩見沢市栗沢町由良194-5 ☎(0126)45-4000 FAX(0126)45-4516  
 旭川出張所：〒079-8451 北海道旭川市永山北1条8丁目32 ☎(0166)46-2505 FAX(0166)46-2501  
 帯広出張所：〒082-0004 北海道河西郡芽室町芽室北1線18番10 ☎(0155)62-5370 FAX(0155)62-5373  
 東北営業所：〒989-6228 宮城県大崎市古川清水三丁目石田24番11 ☎(0229)26-5651 FAX(0229)26-5655  
 関東営業所：〒329-4411 栃木県栃木市大平町横堀みずほ5-3 ☎(0282)45-1226 FAX(0282)44-0050  
 長野営業所：〒386-0497 長野県上田市塩川2949 ☎(0268)35-0323 FAX(0268)36-4787  
 岡山営業所：〒708-1104 岡山県津山市綾部1764-2 ☎(0868)29-1180 FAX(0868)29-1325  
 九州営業所：〒861-4101 熊本県宇土市松山町1134-10 ☎(0964)24-5777 FAX(0964)22-6775  
 南九州出張所：〒885-0074 宮崎県都城市甲斐元町3389-1 ☎(0986)24-6412 FAX(0986)25-7044

ホームページアドレス <http://www.niplo.co.jp>

**注意** 安全のため、製品に添付の取扱説明書「安全に作業をするために」をよく読んでから作業しましょう。  
**お問い合わせ** 製品についての詳しいお問い合わせは、左記本社営業部または各営業所までご相談下さい。

VEGETABLE OIL INK この印刷物は植物性インキ及び再生紙を使用しています。