

地球の未来を自然と共に

# ニプロ スリップローラーシーダー SRシリーズ (60~135ps)

強制駆動のスリップローラーで播種深度安定!

稲(乾田直播)・麦・大豆・ソバ等の  
高精度、高能率施肥播種を実現!



SR240SH8

**強制駆動スリップローラー  
高速作業対応最大7km/h** ※注1

※注1 条件によって異なる。

**AG-PORT車速連動対応  
精密施肥・播種**

**高馬力トラクタ対応  
最大135馬力** ※注2

※注2 石の少ない水田・畑(100PS以上は2番耕に限る)

**シーダー専用設計  
マッチングバランスが良い**

※当社UFシーダー比



操作ボックス

※農業機械間の通信手順の国際基準をISOBUSといいます。  
この日本版をAG-PORTといいます。

公道走行部品が  
標準セットされた型式を  
設定しました。 **末尾Z**

■ セット内容

品番	型式	品名	数
S525 902000	DRS-A10	トウカキキットA10	1
S525 924000	DRS-TUF	灯火器取付部品	2



○ オプション部品

**サイドディスク培土板**

型式: バイドバンSR 品番: H200 906000

播種と同時に作溝作業で表面排水を向上!



写真はUFシーダー

■ 主要諸元

型式・区分	全長 mm (注1)	全幅 mm (注1)	全高 mm (注1)	質量 kg (注2)	作業 幅 cm	適応 トラクタ kw(ps) (注3)	標準 耕深 cm	作業 速度 km/h (注4)	爪本数 本	爪軸 回転数 rpm	施肥部		播種部		線出 方式	最低 条間 mm	ローラ 径 cm	ローラ 駆動	装着方式
											ホッパ 容量 L	適応 条数	ホッパ 容量 L	適応					
施肥・播種	SR240SH8	1645 (1780)	2955 (2790)	1690 (1255)	240	55.2~99.3 (75~135)	10	2.0~7.0	64 H23G:LR 各30本 E300G:LR 各2本	PTO 540時 226	8 90×2	8 10 12 14	25×4 25×5 25×6 25×7	大豆・米 ソバ等	横溝 ローラー 駆動	150	318	PTO チェーン 強制駆動	JIS標準 オートヒッチ 2形 (EL63カバー)
	SR240SH10																		
	SR240SH12																		
	SR240SH14																		
播種のみ	SR240H8	1640 (1780)	2955 (2790)	1690 (1255)	240	44.1~99.3 (60~135)	10	2.0~7.0	64 H23G:LR 各30本 E300G:LR 各2本	PTO 540時 226	施肥部 無し	8 10 12 14	25×4 25×5 25×6 25×7	大豆・米 ソバ等	横溝 ローラー 駆動	150	318	PTO チェーン 強制駆動	JIS標準 オートヒッチ 2形 (EL63カバー)
	SR240H10																		
	SR240H12																		
	SR240H14																		
公道走行部品付	SR240SH8	1855 (1780)	2955 (2790)	1735 (1695)	240	55.2~99.3 (75~135)	10	2.0~7.0	64 H23G:LR 各30本 E300G:LR 各2本	PTO 540時 226	8 90×2	8 10 12 14	25×4 25×5 25×6 25×7	大豆・米 ソバ等	横溝 ローラー 駆動	150	318	PTO チェーン 強制駆動	JIS標準 オートヒッチ 2形 (EL63カバー)
	SR240SH10																		
	SR240SH12																		
	SR240SH14																		
播種のみ	SR240H8	1855 (1780)	2955 (2790)	1735 (1695)	240	44.1~99.3 (60~135)	10	2.0~7.0	64 H23G:LR 各30本 E300G:LR 各2本	PTO 540時 226	施肥部 無し	8 10 12 14	25×4 25×5 25×6 25×7	大豆・米 ソバ等	横溝 ローラー 駆動	150	318	PTO チェーン 強制駆動	JIS標準 オートヒッチ 2形 (EL63カバー)
	SR240H10																		
	SR240H12																		
	SR240H14																		

(注1) 全長・全幅・全高はスタンド格納時の寸法( )内は標準作業姿勢時の寸法

(注2) 4L(Z)/3L(Z)/0L(Z)の質量は0L(Z)の質量。4L(Z)/3L(Z)の質量は0L(Z)の+74kg ※各質量はスタンド無(スタンド質量40kg)

(注3) 石のない水田・畑(100psを超える場合は2番耕に限る)

(注4) 作業条件により異なる。

※本仕様は改良の為予告なく変更することがあります。

## 松山株式会社

本社: 千386-0497 長野県上田市塩川5155 ☎(0268)42-7500 FAX(0268)42-7556  
物流センター: 千386-0497 長野県上田市塩川2949 ☎(0268)36-4111 FAX(0268)36-3335  
北海道営業所: 千068-0111 北海道岩見沢市栗沢町由良194-5 ☎(0126)45-4000 FAX(0126)45-4516  
旭川出張所: 千079-8451 北海道旭川市永山北1条8丁目32 ☎(0166)46-2505 FAX(0166)46-2501  
帯広出張所: 千082-0004 北海道河西郡芽室町東芽室北1線18番11 ☎(0155)62-5370 FAX(0155)62-5373  
東北営業所: 千989-6228 宮城県大崎市古川清水三丁目石田24番11 ☎(0229)26-5651 FAX(0229)26-5655  
関東営業所: 千329-4411 栃木県栃木市大平町横堀みずほ5-3 ☎(0282)45-1226 FAX(0282)44-0050  
長野営業所: 千386-0497 長野県上田市塩川2949 ☎(0268)35-0323 FAX(0268)36-4787  
岡山営業所: 千708-0844 岡山県津山市瓜生原757-4 ☎(0868)20-1650 FAX(0868)20-1651  
九州営業所: 千869-0416 熊本県宇土市松山町1134-10 ☎(0964)24-5777 FAX(0964)22-6775  
南九州出張所: 千885-0074 宮崎県都城市甲斐元町3389-1 ☎(0986)24-6412 FAX(0986)25-7044

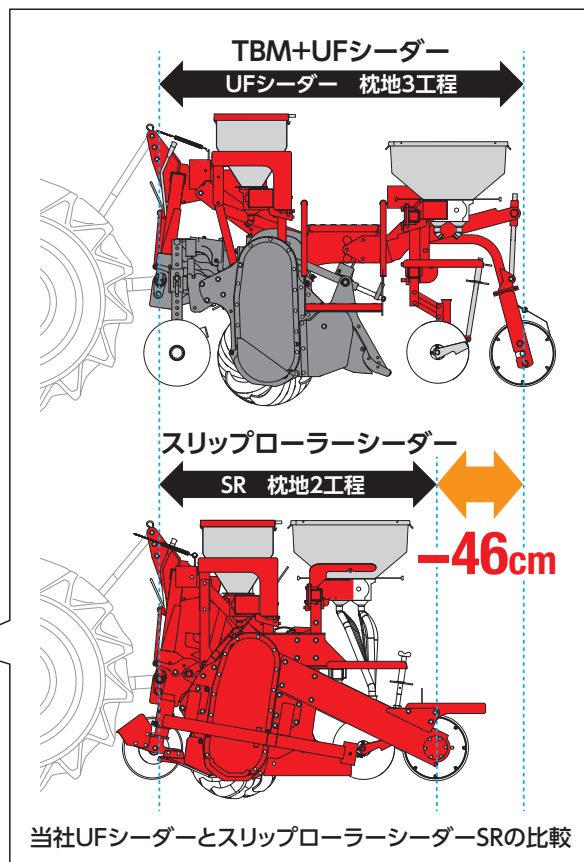
**注意** 安全のため、製品に添付の取扱説明書、「安全に作業をするために」および保証書をよく読んでから作業しましょう。

お問い合わせ  
製品についての詳しいお問い合わせは、左記本社営業部または各営業所までご相談下さい。



# スリップローラーシーダーのメリット

- 強制駆動鎮圧ローラーにより鎮圧ローラーへの土の付着が少なく、播種深度が安定します。また、播種跡が鎮圧されるため除草剤効果の向上も期待されます。
- 大規模経営に対応するため、鎮圧ローラーの回転数を変更し、最大7km/hの高速作業が可能になりました。(条件によって異なります。)  
また、鎮圧ローラーの回転数は圃場条件に合わせて標準で4段階に変速可能です。
- ロータリー部は砕土性に優れたホルダー爪を採用し、普通ロータリーと比較して本数も増やしています。(SXL2420H 52本→SR240 64本)
- ロータリー部とシーダー部が一体となった専用設計のため、当社UFシーダーに比較してトラクタ側に近く装着することができ、マッチングバランスに優れています。また、枕時の工程も少なくなります。



# ニプロラクラク制御システムで施肥量・播種量を簡単設定可能

- 湿田でも施肥・播種可能なモーター駆動のシーダーです。操作ボックスのボタン操作のみで簡単に施肥量・播種量の設定が可能です。
- フィードバック制御により設定した施肥量・播種量で高精度な作業が行えます。
- 調量機能付きとなっており、より精度の高い施肥・播種の設定が可能です。
- 施肥残量センサー付きで肥料が少なくなると操作ボックスの表示とブザーで知らせます。



# AG-PORT 付きトラクタで車速連動 施肥・播種可能

- AG-PORT 付きトラクタにマッチングすることで車速に応じて自動的にシーダーの繰出しの回転を変動させ、より精度の高い施肥・播種が可能です。(AG-PORT 無のトラクタでの作業も可能ですが、この場合は車速連動にはなりません。)

# 機能充実!!

## 25リットル 大型播種ホッパー

・透明で残量確認が容易です。

## ホッパー固定金具

・ホッパー受けを設け振動によるボルトの緩みを防止します。

## 作溝ディスク

・ダブルディスク方式で稲わら等の絡みが少ない構造です。  
・各条ごとに播種深度調節が行えます。

## 樹脂均平板

・均平板内側に樹脂を装着し土の付着が少なく播種面を綺麗に仕上げます。



## 高馬力対応 耕うん軸

・耕うん軸の径・肉厚を上げて強度UP。高馬力に対応しています。

## 簡単装着 オートヒッチ対応

JISオートヒッチ2形(EL63カブラ)



## 大容量施肥ホッパー 90リットル×2

・大容量ホッパーで肥料投入回数が削減できます。  
・仕切り板を装備し肥料の偏りを防止します。



## ムダ撒き防止スイッチ

・旋回時にシーダーを持ち上げるとムダ撒き防止スイッチにより肥料・種の繰出しが止まります。



## フロートラバー

・耕うん部カバーはフロートラバーで土の付着を軽減します。

# SRシリーズ