

ニプロ ロータリーカルチ

RK320-SH/520-SH
45~60ps 60~90ps

適期培土

強度アップ+進化



6枚爪+簡単組替



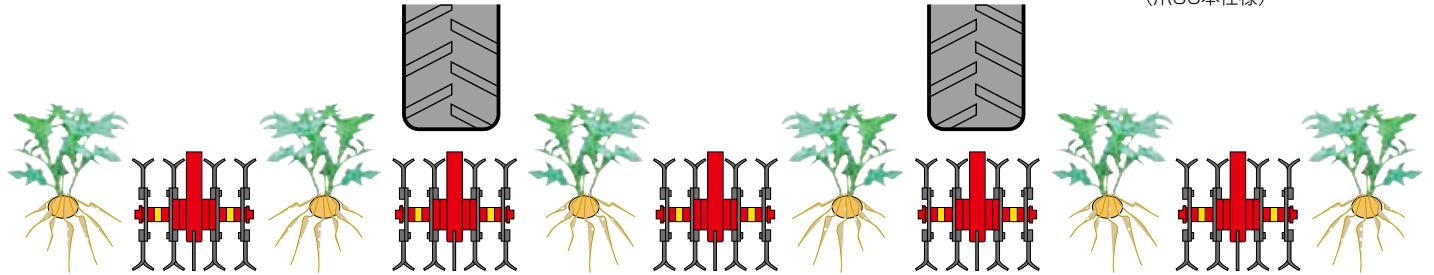
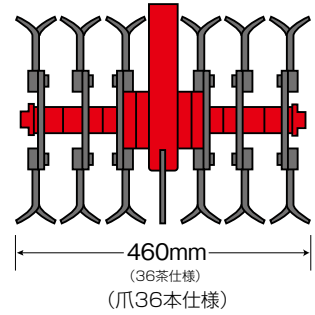
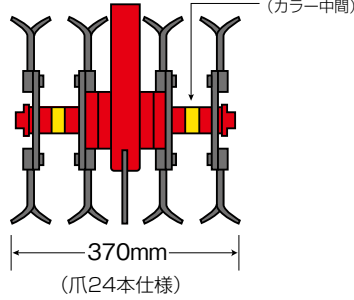
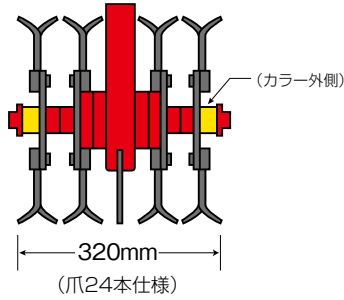
ニプロ ロータリーカルチ RK320-SH/520-SH

慣行培土

組み替え簡単な
新方式

早期培土

OPTION 3号延長部品セット



タイヤ踏圧

早期培土は作業中が広く踏圧を削ります。



ゲージ輪をダブル(合計4ヶ)で作業深さが安定



シャフト交換不要で早期⇄慣行の組み替えが簡単! 高速6枚爪フランジ

耐摩耗性重視のH8G爪をオプション設定しています。

駆動チェーンが#80になり強度アップしました。

新しいシール構造で耐久性アップ&修理も簡単です。

緩衝機能付き
リッチャーアーム

他社メーカー培土板取付可能
(固定金具別売)

ニプロオリジナル石除け機構で衝撃を最小限にします。

耕盤破碎するフロントサブソイラー
(SH標準装備)

土の付着を少なくしたカバーで爪の摩耗を軽減、トラクターへの負担も最小限。

空間を大きくとり土の流れを良くして作業負荷の軽減を図りました。

ニプロ培土板角度調整可能な開閉式

6枚爪で能率アップ

主要諸元										
型式・区分	全長	全幅	全高	質量	適応馬力	作業幅(1畦)	作業速度	作業能率	条間	耕うん爪
	mm	mm	mm	kg	kW(PS)	cm	km/h	分/10a	cm	H8
RK320-SH	1390	1160~2160	1145	560	33.1~44.1(45~60)	13~37.2	2~4	14~27	60~85	L 36 R 36
RK520-SH	1390	2860~3860	1145	810	44.1~66.2(60~90)	13~37.2	2~4	7~14	60~85	L 60 R 60

※SHシリーズはフロントサブソイラー、リッチャーアーム付き型式です。

※本仕様は改良のため予告なく変更することがあります。

松山株式会社

北海道営業所: 〒068-0111 北海道岩見沢市栗沢町由良194-5 ☎(0126) 45-4000 FAX(0126) 45-4516
旭川出張所: 〒079-8451 北海道旭川市永山北1条8丁目32 ☎(0166) 46-2505 FAX(0166) 46-2501
帯広出張所: 〒082-0004 北海道河西郡芽室町東芽室北1線18番10 ☎(0155) 62-5370 FAX(0155) 62-5373

注意 安全のため、製品に添付の取扱説明書、「安全に作業をするために」をよく読んでから作業しましょう。

ホームページアドレス <http://www.niplo.co.jp>

この印刷物は植物性インキ及び再生紙を使用しています。

'20.06作成015A0250